

CARACTÉRISTIQUES TECHNIQUES

- > Longueur : 1572 mm
- > Grillage à mailles carrées en fil de Ø 4 mm
- > Hauteur hors sol : 1100 mm
- > Hauteur hors tout : 1280 mm
- > Pommeau Carrefour
- > Garde au sol : 150 mm
- > Poteaux en tubes acier Ø 76 mm et lisses Ø 50 mm
- > Finition : acier peint sur zinc selon nos coloris

Animations enfantines

- > 3 animations : Serpent, Croco ou Dino
- > Tôle acier galvanisée 3 mm
- > Finition : peint sur galva selon gamme de couleur spécifique ci-dessous (les couleurs des pommeaux et de l'animation sont identiques)
- > Fixation : animation montée en usine sur grillage par griffes et collage haute résistance

RECOMMANDATIONS DE POSE

- > Pose par scellement direct

OPTIONS

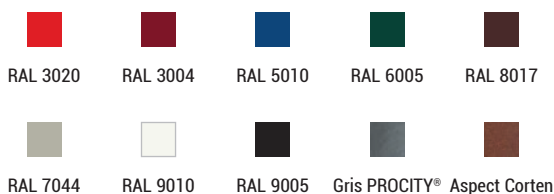
- > Kit d'amovibilité Serrubloc® pour barrières de ville composé de deux fourreaux d'amovibilité dont l'un est verrouillable par clé triangle. Auto-drainants : se posent à fond de fouilles. Réf. 203404
- > Pose sur platines

RÉFÉRENCES

Monochrome sans animation	206808
Bicolore sans animation	206804
Bicolore avec Serpent en RAL 3020	206815
Bicolore avec Croco en RAL 6018	206816
Bicolore avec Dino en RAL 1021	206817

FINITION PEINTURE

- > Barrière : peint sur zinc selon nos coloris

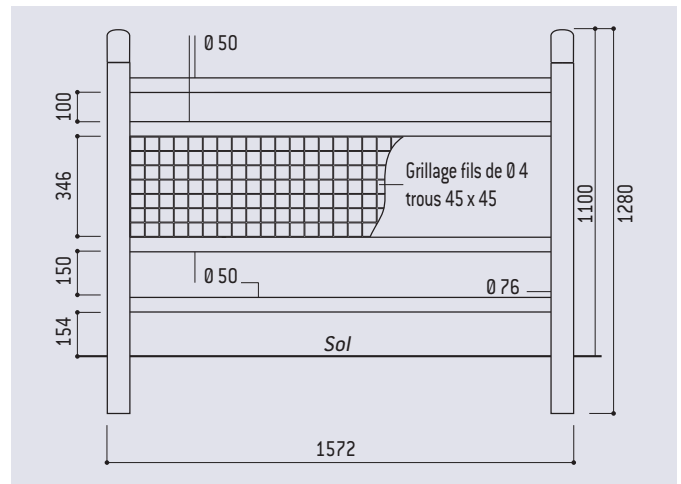


- > Animations enfantines et pommeaux : peint sur galva



Réf. 206815

SCHÉMA



Serpent
Haut. 274 x 508 mm



Croco
Haut. 303 x 508 mm



Dino
Haut. 320 x 533 mm

Kit d'amovibilité
Serrubloc®
Réf. 203404

