

CARACTÉRISTIQUES TECHNIQUES

- > Longueur : 1500 mm
- > Hauteur hors tout : 1200 mm
- > Hauteur hors sol : 1020 mm
- > Poteaux en tubes acier 50 x 50 mm, épaisseur 2 mm
- > Lisses horizontales 40 x 27 mm

RECOMMANDATIONS DE POSE

- > Pose par scellement direct

OPTIONS

- > Kit d'amovibilité Serrubloc® pour barrières de ville composé de deux fourreaux d'amovibilité, dont l'un est verrouillable par clé triangle. Auto-drainants : se posent à fond de fouilles. Réf. 203403
- > Pose sur platines



Réf. 206203

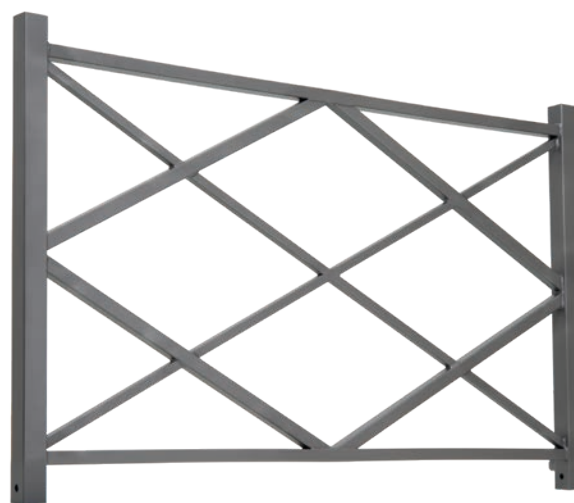
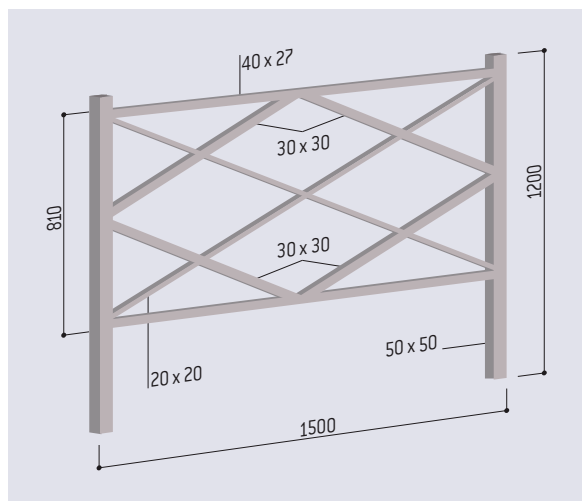


Réf. 206203

RÉFÉRENCE

Barrière Losange	206203
------------------	--------

SCHEMA



FINITION PEINTURE

- > Peint sur zinc selon nos coloris

RAL 3020	RAL 3004	RAL 5010	RAL 6005	RAL 8017
RAL 7044	RAL 9010	RAL 9005	Gris PROCITY®	Aspect Corten



Kit d'amovibilité
Serrubloc®
Réf. 203403