

CARACTÉRISTIQUES TECHNIQUES

- > Deux longueurs : 1080 ou 1580 mm
- > Hauteur hors tout : 1165 mm
- > Hauteur hors sol : 985 mm
- > Garde au sol : 135 mm
- > Poteaux en tubes acier 80 x 40 mm
- > Lisses horizontales 30 x 30 mm
- > Cadre simple croix
- > Pommeaux en aluminium moulé laqué noir

RECOMMANDATIONS DE POSE

- > Pose par scellement direct

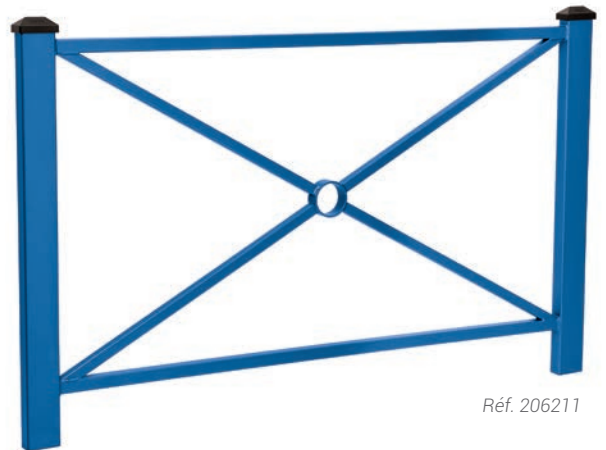
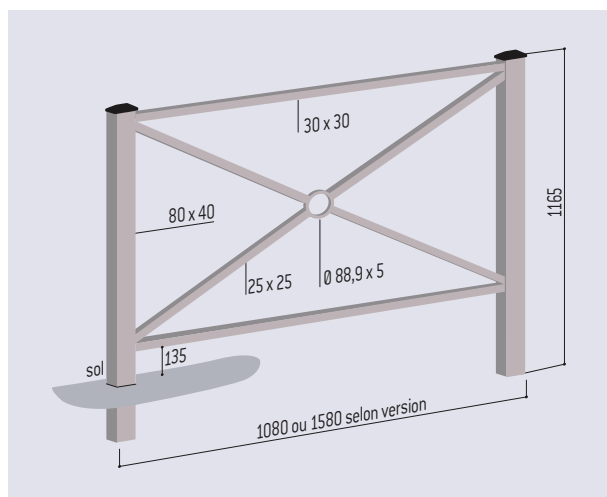
OPTIONS

- > Kit d'amovibilité Serrubloc® pour barrières de ville composé de deux fourreaux d'amovibilité, dont l'un est verrouillable par clé triangle. Auto-drainants : se posent à fond de fouilles. Réf. 203401
- > Pose sur platines (150 x 150 mm, épaisseur 5 mm)

RÉFÉRENCES

Longueur 1080 mm	206210
Longueur 1580 mm	206211

SCHÉMA



Réf. 206211



Réf. 206210



Kit d'amovibilité
Serrubloc®
Réf. 203401

FINITION PEINTURE

- > Peint sur zinc selon nos coloris

RAL 3020	RAL 3004	RAL 5010	RAL 6005	RAL 8017
RAL 7044	RAL 9010	RAL 9005	Gris PROCITY® Aspect Corten	Aspect Corten

