

CARACTÉRISTIQUES TECHNIQUES

- > Longueur : 1572 mm
- > Hauteur hors sol : 1000 mm
- > Structure :
 - poteaux en tubes acier Ø 76 mm, épaisseur 3 mm
 - lisses horizontales Ø 50 mm, épaisseur 2 mm
- > Quatre pommeaux au choix : City, Agora, Boule ou Inox brossé

RECOMMANDATIONS DE POSE

- > Fixation par scellement direct

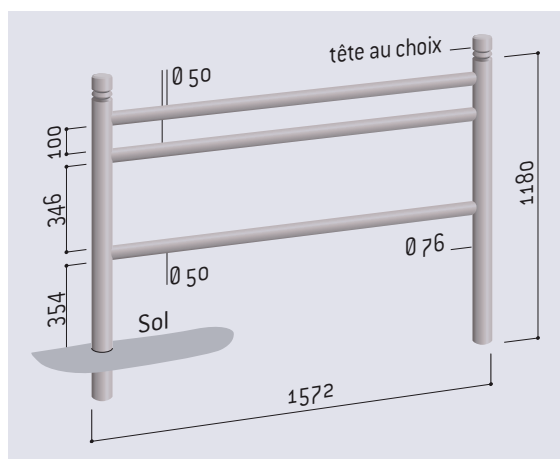
OPTIONS

- > Kit d'amovibilité Serrubloc® pour barrières de ville composé de deux fourreaux d'amovibilité dont l'un est verrouillable par clé triangle. Auto-drainants : se posent à fond de fouilles. Réf. 203404
- > Pose sur platines

RÉFÉRENCES

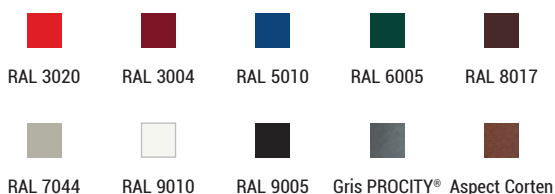
	City	Agora	Boule	Inox brossé
Barrière Trio	206180	206183	206181	206176

SCHÉMA



FINITION PEINTURE

- > Peint sur zinc selon nos coloris
- > Existe en version à pommeaux contrastés (nous consulter)



Réf. 206183



Réf. 206176



Kit d'amovibilité Serrubloc®
Réf. 203404

