

### CARACTÉRISTIQUES TECHNIQUES

- > Deux longueurs : 1072 ou 1572 mm
- > Cadre : simple croix
- > Hauteur hors sol : 1025 mm
- > Poteaux : tubes acier  $\varnothing$  76 mm, équipé d'un bouchon bombé soudé

### RECOMMANDATIONS DE POSE

- > Pose par scellement direct

### OPTIONS

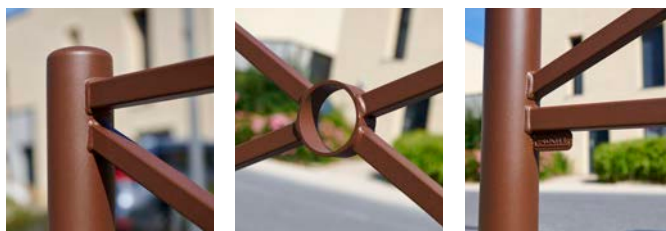
- > Kit d'amovibilité Serrubloc® pour barrières de ville composé de deux fourreaux d'amovibilité, dont l'un est verrouillable par clé triangle. Auto-drainants : se posent à fond de fouilles. Réf. 203404
- > Pose sur platines

### RÉFÉRENCES

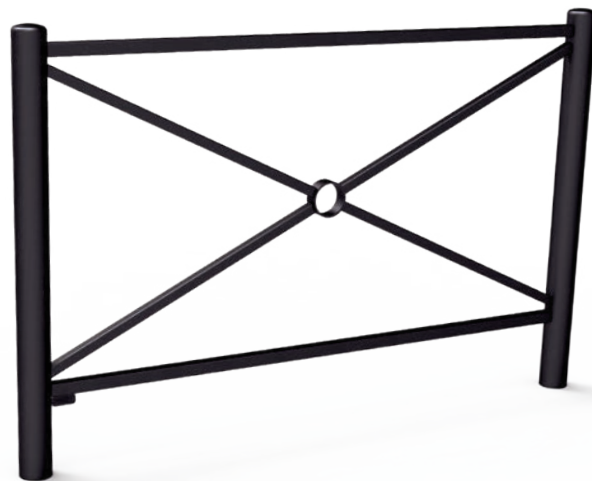
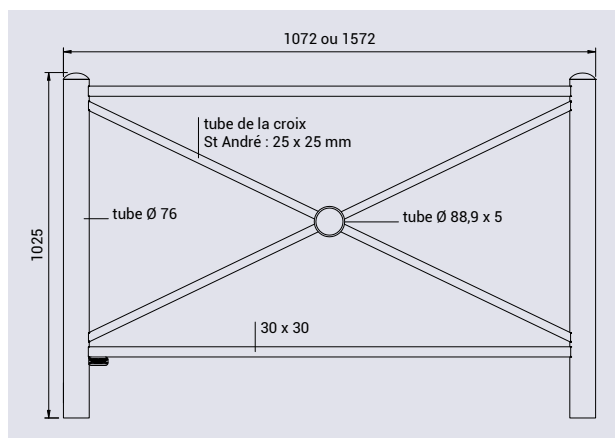
Long. 1072 mm	206080
Long. 1572 mm	206081



Réf. 206081



### SCHÉMA



### FINITION PEINTURE

- > Peint sur zinc selon nos coloris

RAL 3020	RAL 3004	RAL 5010	RAL 6005	RAL 8017
RAL 7044	RAL 9010	RAL 9005	Gris PROCITY®	Aspect Corten



Kit d'amovibilité  
Serrubloc®  
Réf. 203404