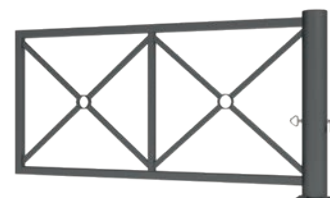
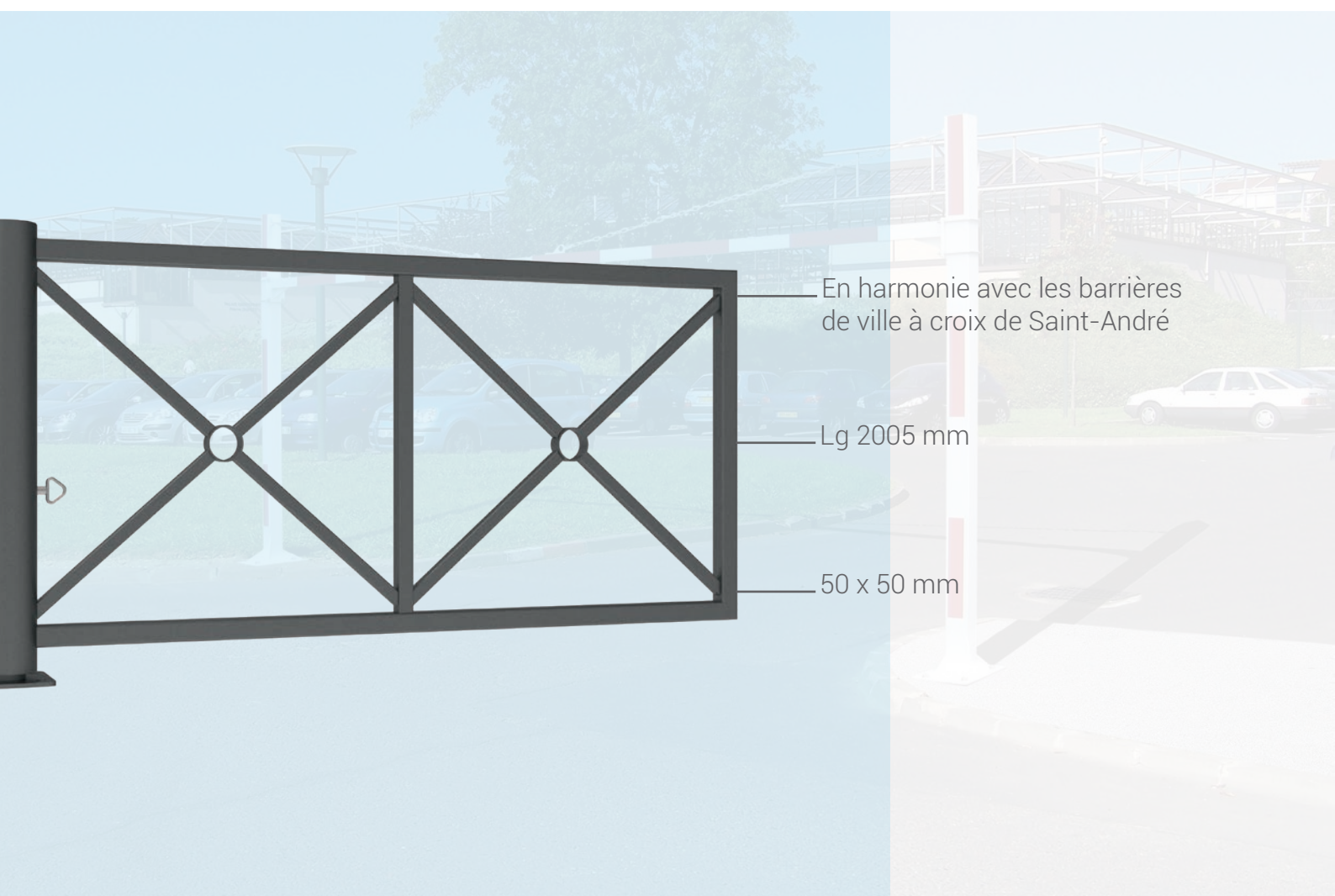


# Barrière tournante **DÉCORATIVE**



# MAÎTRISE D'ACCÈS ET PARKING

## BARRIÈRE TOURNANTE DÉCORATIVE

### CARACTÉRISTIQUES TECHNIQUES

- > Longueur : 2010 mm
- > Structure : tubes acier 50 x 50 mm et 30 x 30 mm
- > Système d'ouverture : fût monté sur pivot
- > Fermeture : par goupille Ø 20 mm et cadenas (fournis)
- > Blocage possible à 90° en position ouverte



### RECOMMANDATIONS DE POSE

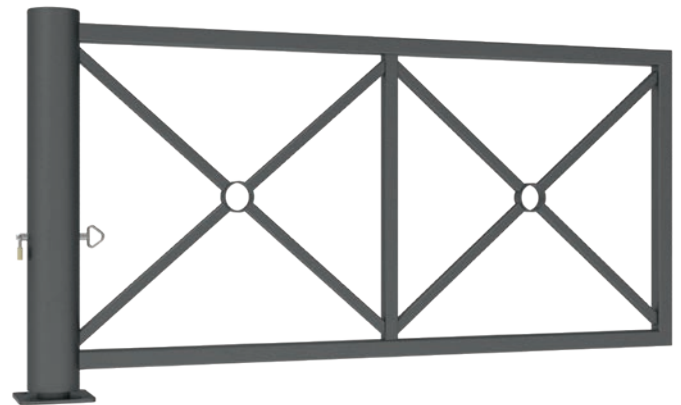
- > Fixation sur platine 200 x 200 mm par tiges d'ancrage à sceller (fournies)

### OPTION

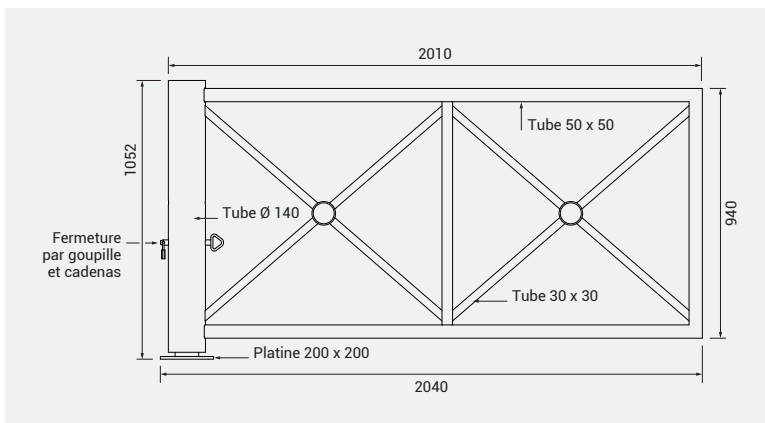
- > Fermeture par clé triangle de 11 ou clé triangle de 14 prisonnière

### RÉFÉRENCE

203129



### SCHÉMA



### FINITION PEINTURE

- > Acier peint sur galva selon nos coloris

RAL 3020	RAL 3004	RAL 5010	RAL 6005	RAL 8017
RAL 7044	RAL 9010	RAL 9005	Gris PROCITY® Aspect Corten	