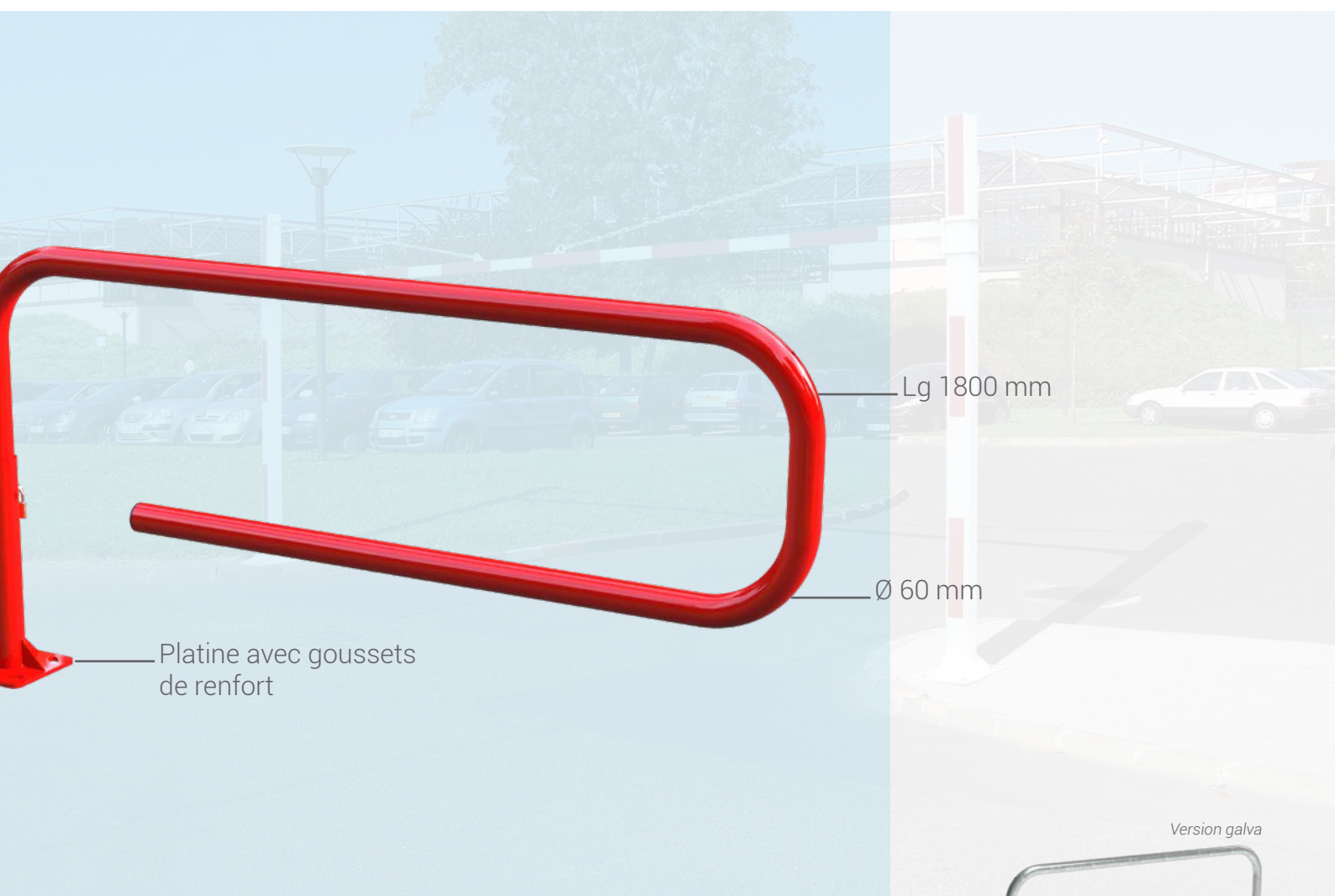


# Barrière tournante **TROMBONE**

>> Nouveau design <<



Platine avec goussets de renfort

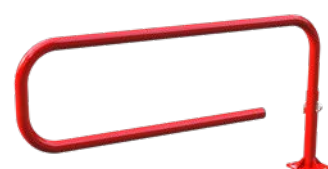
Lg 1800 mm

Ø 60 mm

Version galva



Version peint sur galva



# MAÎTRISE D'ACCÈS ET PARKING

## BARRIÈRE TOURNANTE TROMBONE

### CARACTÉRISTIQUES TECHNIQUES

- > Longueur : 1800 mm
- > Structure : tube acier Ø 60 mm avec bouchon noir
- > Système d'ouverture : pivot assuré dans le tube extérieur
- > Fermeture : par goupille Ø 16 mm et cadenas fourni
- > Blocage possible à 90° en position ouverte



Réf. 203128

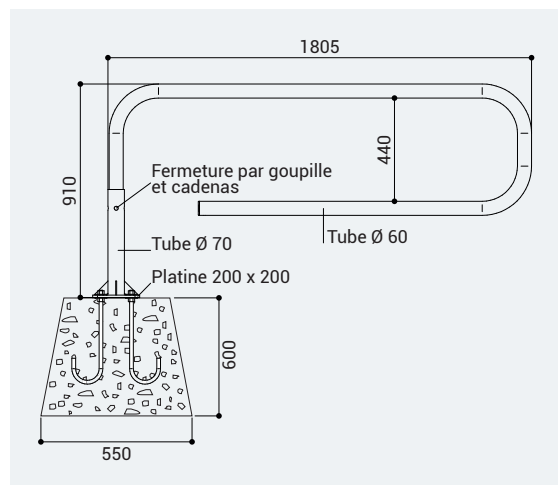
### RECOMMANDATIONS DE POSE

- > Fixation sur platine 200 x 200 mm avec goussets de renfort. Tiges d'ancrage à sceller fournies

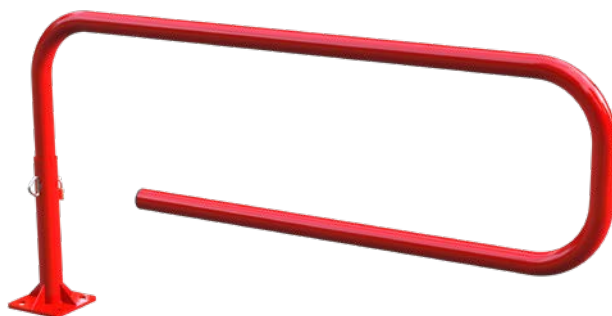
### RÉFÉRENCES

Barrière galva	203125
Barrière peint sur galva	203128

### SCHÉMA



Réf. 203125



Réf. 203128

### FINITION PEINTURE

- > Acier galvanisé ou peint sur galva selon nos coloris

					
RAL 3020	RAL 3004	RAL 5010	RAL 6005	RAL 8017	Galva
					
RAL 7044	RAL 9010	RAL 9005	Gris PROCITY®	Aspect Corten	