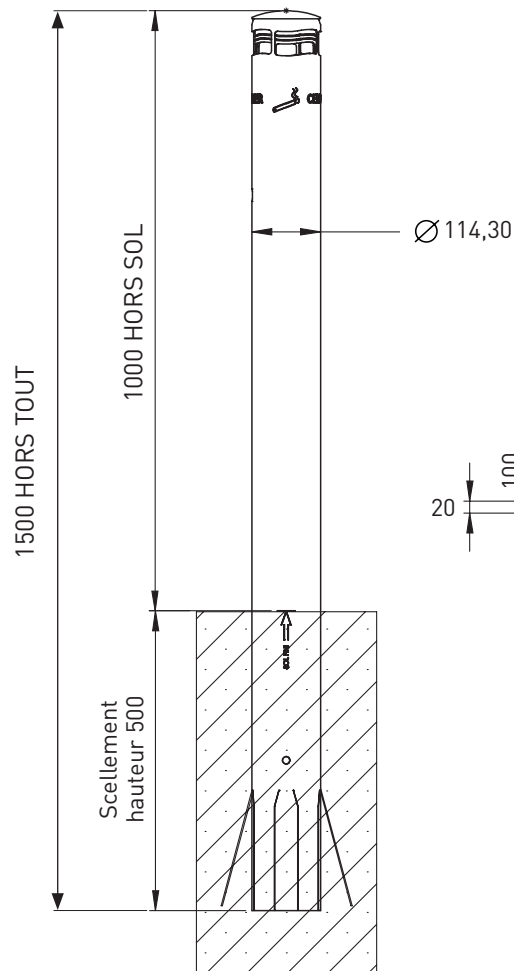
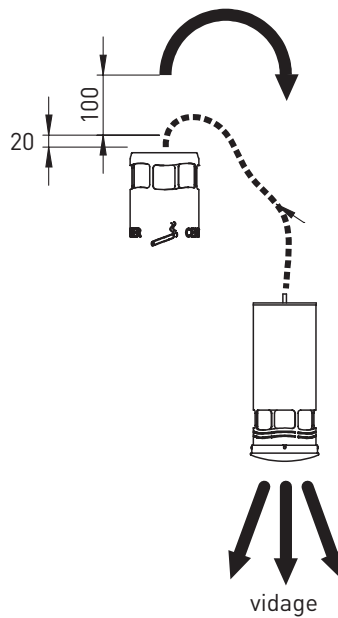


# ➤ CENDRIER

TÊTE AMOVIBLE PAR SERRURE



UN ENTRETIEN SIMPLE



## FIXATIONS

Mural,  
à sceller,  
sur platine



## MATIÈRE

316



## DIAMÈTRE

114



## FINITION

Brossé



## HAUTEURS

1500  
420



## OPTION

Personnalisation