

# POTELETS

## POTELET "POMPIER" FIXE

### CARACTÉRISTIQUES TECHNIQUES

- > Hauteur hors sol : 1000 mm
- > Hors tout : 1180 mm
- > Tube en acier Ø 76 mm
- > Bandes rouges rétro-réfléchissantes (classe2) pour une sécurité renforcée de nuit

### RECOMMANDATIONS DE POSE

- > Fixation par scellement direct ou fourreau d'amovibilité

### OPTIONS

- > Fourreau d'amovibilité au choix : fourreau simple ou fourreau verrouillable par clé triangle  
Fourreau à rajouter à la référence du potelet fixe correspondant

### RÉFÉRENCES

Potelet "pompiier" fixe Ø 76 mm	204344
<b>Options</b>	
Fourreau simple pour potelet Ø 76 mm	204304
Fourreau verrouillable pour potelet Ø 76 mm	204294

### FINITION PEINTURE

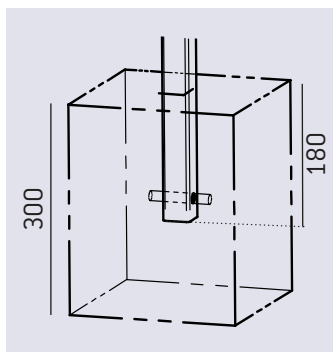
- > Peint sur galva RAL 9010 avec 3 bandes rouges rétro-réfléchissantes



RAL 9010 et bandes rouges



### PLAN DE SCHELLEMENT



- > Hauteur de scellement 180 mm

Fourreau d'amovibilité simple pour potelet Ø 76 mm



Fourreau d'amovibilité verrouillable pour potelet Ø 76 mm

