

CARACTÉRISTIQUES TECHNIQUES

- > Longueur 160 mm
- > Largeur 160 mm
- > Trois hauteurs : 400, 800 ou 1200 mm
- > Structure : tôle d'acier épaisseur 6 mm (5 mm pour la hauteur 400 mm)

RECOMMANDATIONS DE POSE

- > Fixation sur platines

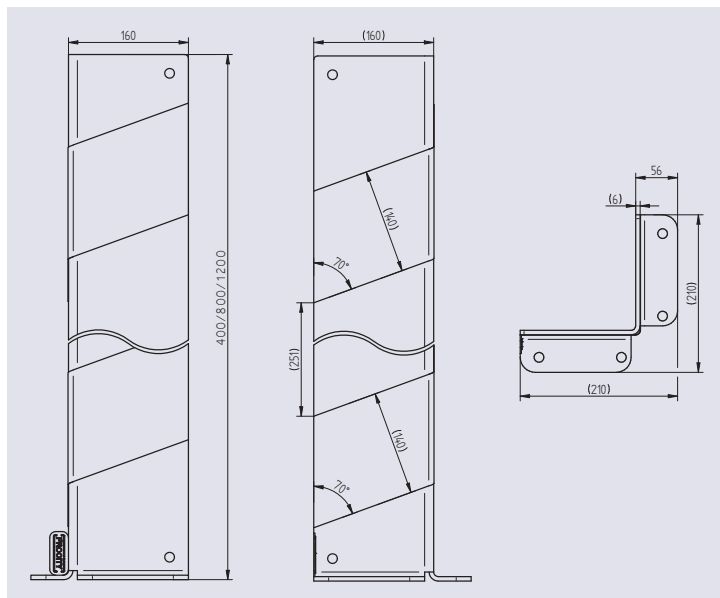


Réf. 213210

RÉFÉRENCES

Haut. 400 mm	213202
Haut. 800 mm	213206
Haut. 1200 mm	213210

SCHÉMA



Réf. 213210

Réf. 213202



FINITION PEINTURE

- > Acier peint sur zinc RAL 1021 et bandes noires collées



RAL 1021 et bandes noires