

### CARACTÉRISTIQUES TECHNIQUES

- > Faible encombrement autorisant la fixation simultanée du cadre et de la roue
- > Largeur : 505 mm
- > Hauteur hors sol : 870 mm
- > Structure : tube acier 80 x 40 mm

### RECOMMANDATIONS DE POSE

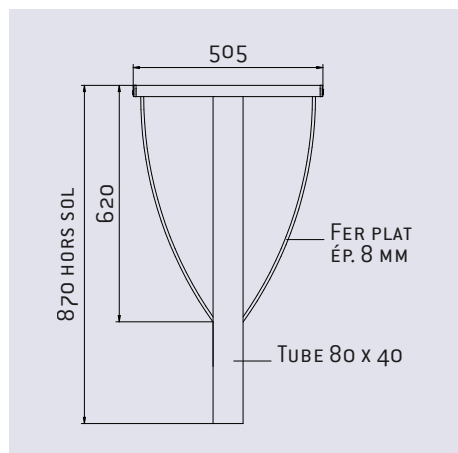
- > Pose par scellement direct ou sur platine



### RÉFÉRENCES

	Réf. galva	Réf. peint sur galva
Scellement direct	207545	207546
Sur platine	297545	297546

### SCHÉMA



Réf. 297546



Réf. 207545

### FINITION PEINTURE

- > Galvanisé ou peint sur galva selon nos coloris

