

### CARACTÉRISTIQUES TECHNIQUES

- > Tube acier Ø 50 mm
- > Longueur 700 mm
- > Hauteur hors sol 850 mm

### RECOMMANDATIONS DE POSE

- > Fixation par scellement direct ou sur platines ovales

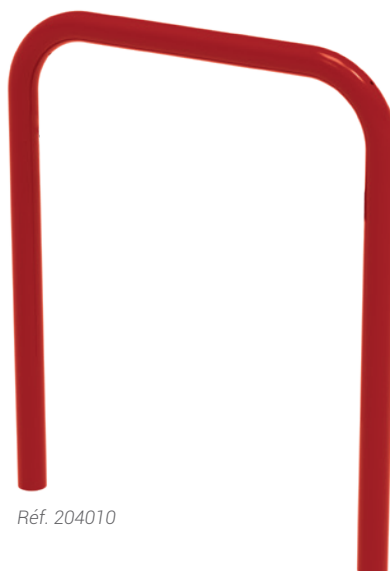
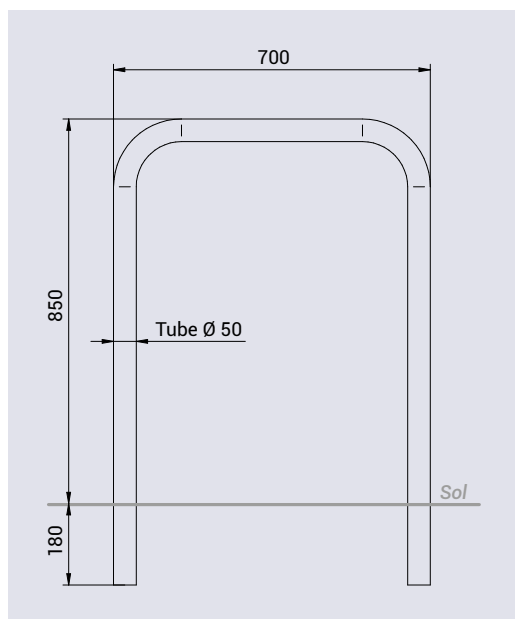


Réf. 204010 + 204014

### RÉFÉRENCES

	Réf. galva	Réf. peint sur galva
Scellement direct	204009	204010
Sur platines	294009	294010

### SCHÉMA



Réf. 204010



Réf. 294009

### FINITION PEINTURE

- > Finition galva ou peint sur galva selon nos coloris

