

### CARACTÉRISTIQUES TECHNIQUES

- > Structure en tube acier Ø 35 mm
- > Hauteur hors tout :
  - version scellement direct : 800 mm
  - version sur platines : 500 mm
- > Largeur : 565 mm
- > Hauteur hors sol (version scellement direct) : 500 mm

### RECOMMANDATIONS DE POSE

- > Pose par scellement direct (hauteur de scellement conseillé : 300 mm) ou sur platines 130 x 75 mm
- > Option : pose sur fourreaux

### RÉFÉRENCES

	Galva	Peint/galva
Scellement direct	201020	201021
Sur platines	291020	291021

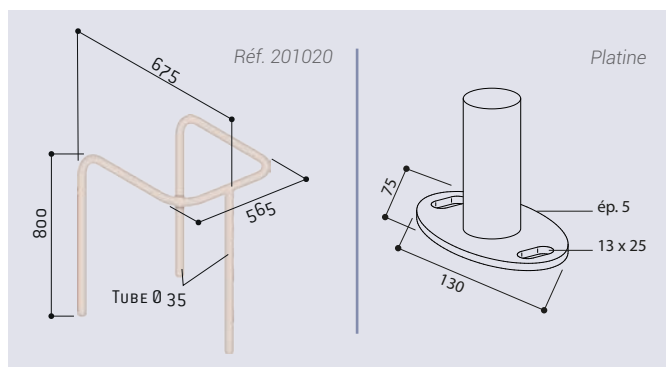


Réf. 291020



Réf. 201021

### SCHÉMAS



### FINITION PEINTURE

> Acier galvanisé ou peint sur galva selon nos coloris

