

CARACTÉRISTIQUES TECHNIQUES

- > Structure en tube acier Ø 60 mm
- > Hauteur hors tout :
 - version scellement direct : 775 mm
 - version sur platines : 503 mm
- > Largeur : 650 mm
- > Hauteur hors sol (version scellement direct) : 500 mm

RECOMMANDATIONS DE POSE

- > Pose par scellement direct (hauteur de scellement conseillé : 275 mm) ou sur platines 130 x 75 mm
- > Option : pose sur fourreaux



Réf. 291031

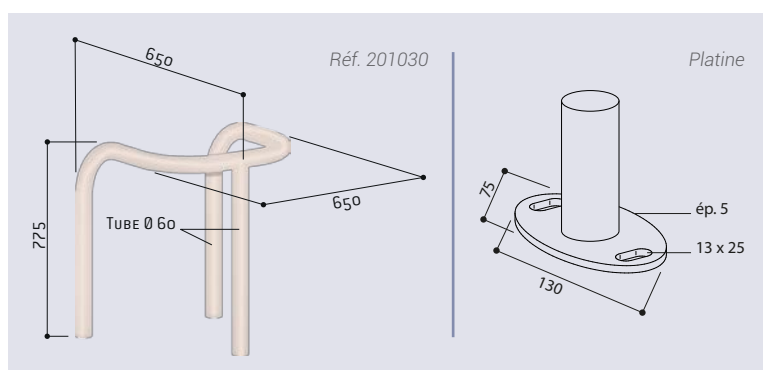
RÉFÉRENCES

	Galva	Peint/galva
Scellement direct	201030	201031
Sur platines	291030	291031



Réf. 201030

SCHÉMAS



FINITION PEINTURE

> Acier galvanisé ou peint sur galva selon nos coloris

