

CARACTÉRISTIQUES TECHNIQUES

- > Tube acier Ø 76, butée latérale pour coucher le potelet sur le sol
- > 4 modèles au choix : City, Agora, Boule ou Inox brossé
- > Pommeau en fonte d'acier, en aluminium moulé ou en acier inoxydable
- > Potelet rabattable, totalement solidaire de son bloc d'ancrage
- > Système de verrouillage simple et efficace par clé triangle de 14 garantit une parfaite rigidité du potelet en position haute
- > L'obturation automatique du bloc serrure en position basse évite l'accumulation de graviers ou de feuilles



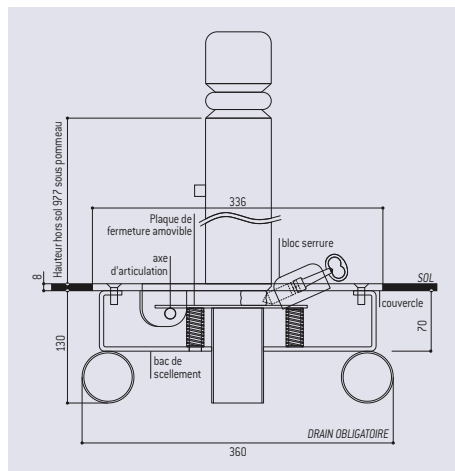
RECOMMANDATIONS DE POSE

- > Fixation par scellement intégré

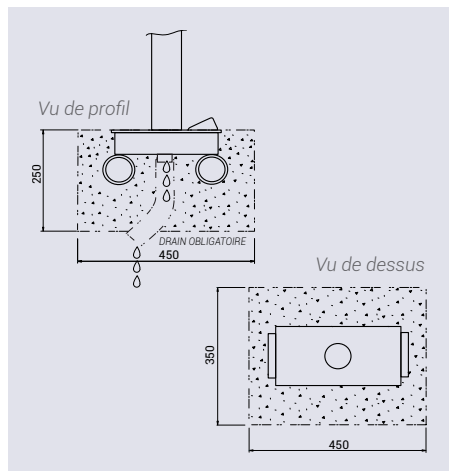
RÉFÉRENCES ET DIMENSIONS

	City	Agora	Boule	Inox brossé
Garde au sol	98 mm	106 mm	105 mm	114 mm
Références	206674	206675	206676	206398

SCHEMA



PLAN DE SCHELLEMENT



FINITION PEINTURE

- > Potelet peint sur galva selon nos coloris
- > Bloc serrure : RAL 9005 sur galva

