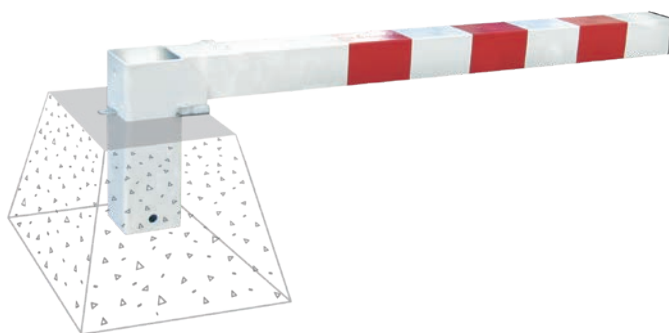


CARACTÉRISTIQUES TECHNIQUES

- > Hauteur hors sol : 1000 mm
- > Hors tout : 1180 mm
- > Potelet 70 x 70 mm, épaisseur 2 mm
- > Blocage par clé triangle de 11
- > Garde au sol : 96 mm
- > Bandes rouges rétro-réfléchissantes (classe2) pour une sécurité renforcée de nuit



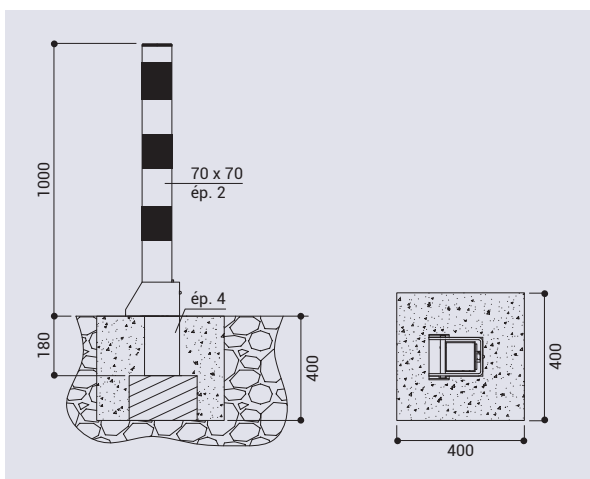
RECOMMANDATIONS DE POSE

- > Fixation par scellement direct

RÉFÉRENCE

Potelet "pompiert" rabattable	206687
-------------------------------	--------

SCHÉMA / PLAN DE SCellement



FINITION PEINTURE

- > Peint sur galva RAL 9010 avec 3 bandes rouges rétro-réfléchissantes



RAL 9010 et
bandes rouges

