

CARACTÉRISTIQUES TECHNIQUES

- > Module de 6 places ou 5 places.
- > Emplacements décalés en hauteur, utilisables des deux côtés
- > Structure : acier, tube 35 x 35 mm, griffes Ø 22 mm
- > Hauteur hors sol 388 mm
- > Largeur : 550 mm



Réf. 204700

RECOMMANDATIONS DE POSE

- > À poser ou à fixer au sol par trous Ø 10 mm (visserie non fournie)

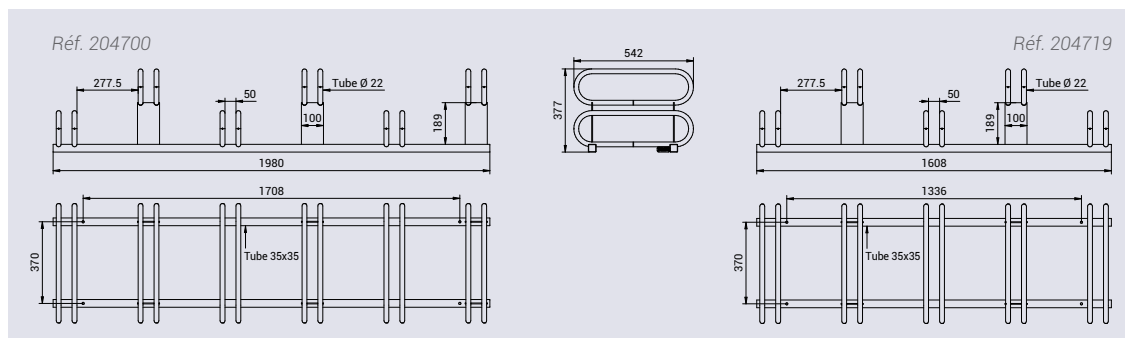
RÉFÉRENCES

Support 6 places galva	204700
Support 6 places peint/galva	204711
Support 5 places galva	204719



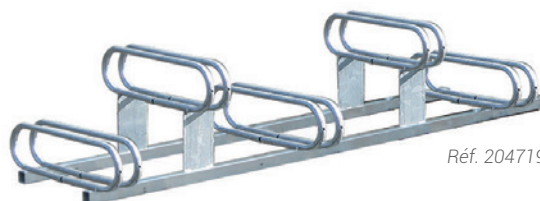
Réf. 204711

SCHÉMA



FINITION PEINTURE

- > Galvanisé ou peint sur galva selon nos coloris



Réf. 204719