

CARACTÉRISTIQUES TECHNIQUES

- > Module : 3 ou 6 places, simple ou double face
- > Structure en acier, potelet Ø 76 mm, griffes Ø 22 mm
- > Écart entre les 2 arceaux d'une griffe : 50 mm
- > Pommeau : en aluminium moulé, finition RAL 9005



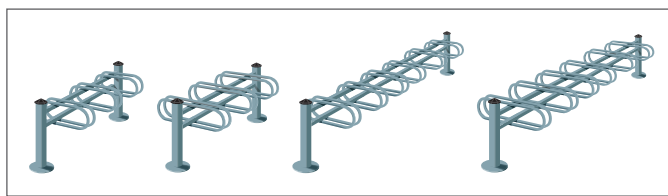
RECOMMANDATIONS DE POSE

- > Fixation sur platines (ancrages non fournis)

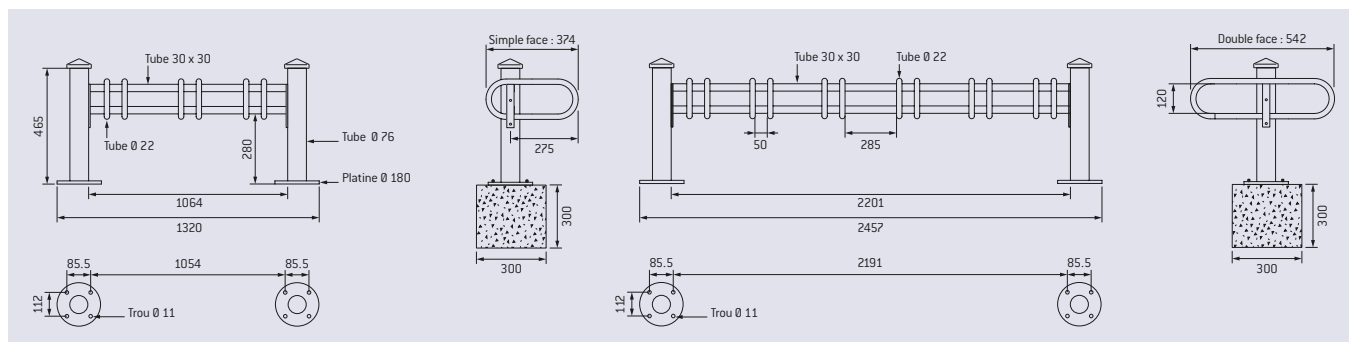
Réf. 207022 +207023

RÉFÉRENCES

	Simple face	Double face
Module 3 places	207002	207022
Module 6 places	207003	207023



SCHÉMAS ET PLAN DE SCELLEMENT



FINITION PEINTURE

- > Acier galvanisé
- > Pommeau : RAL 9005



Galva



RAL 9005



Réf. 207002