

Potelet **INOX**



Inox brossé

Ø 76, 90 ou 114 mm



Ø 76 mm

Ø 90 mm

Ø 114 mm



POTELETS

POTELET INOX



Les potelets Province respectent les prescriptions de l'arrêté du 18 septembre 2012 relatif à la détection des obstacles bas.

CARACTÉRISTIQUES TECHNIQUES

- > Tube en acier inoxydable 304 brossé :
 \varnothing 76, \varnothing 90 ou \varnothing 114 mm, épaisseur 2 mm
- > Hauteur hors sol :
 - 900 mm (\varnothing 76 et \varnothing 90 mm)
 - 800 mm (\varnothing 114 mm)
- > Hauteur hors tout :
 - 1080 mm (\varnothing 76 et \varnothing 90 mm)
 - 980 mm (\varnothing 114 mm)
- > Pommeau : en tôle Inox brossé 304

Serrubloc® 21



Réf. 206761

RECOMMANDATIONS DE POSE

- > Pose par scellement direct (hauteur du scellement 180 mm)

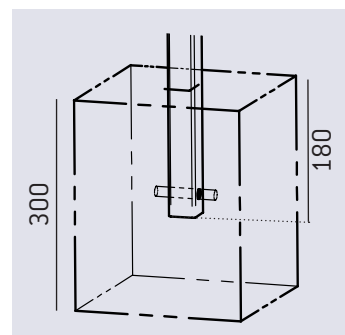
OPTION

- > Peuvent être rendus amovibles grâce au Serrubloc® 21

RÉFÉRENCES

Potelet \varnothing 76 mm	206761
Potelet \varnothing 90 mm	206762
Potelet \varnothing 114 mm	206763
Option	
Serrubloc® 21 pour potelet \varnothing 76 mm	206557
Serrubloc® 21 pour potelet \varnothing 90 mm	206556
Serrubloc® 21 pour potelet \varnothing 114 mm	206558

PLAN DE SCHELLEMENT



FINITION PEINTURE

- > Inox brossé



Inox brossé

Potelet \varnothing 76 mm



Potelet \varnothing 90 mm



Potelet \varnothing 114 mm

