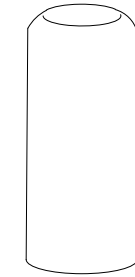
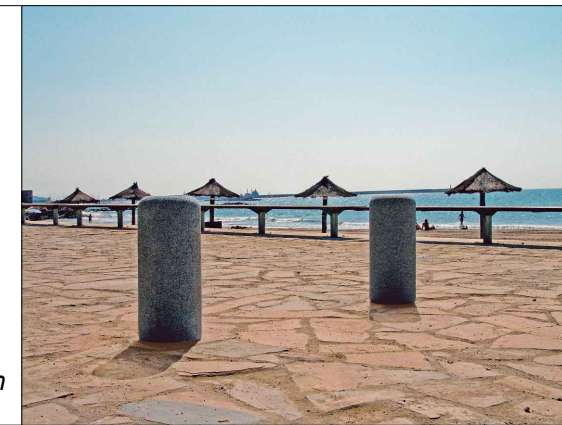


CARACTERISTICAS / FEATURES

Material hormigón Petra
Acabado decapado e hidrofugado
Dimensiones l. Ø25, h. 60 cm
Color ver carta de colores
Fijación con varilla metálica y resina epoxy
Peso 67 Kg
Palet 120 x 100 x 75h cm (12 unidades)
Peso palet 830 Kg

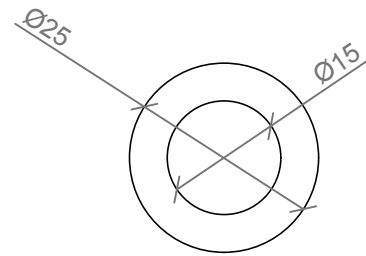
Material precast concrete Petra
Finish scaled and waterproofed
Dimensions l. Ø25, h. 60 cm
Colour see colour catalogue
Fixing with metal rod and epoxy resin
Weight 67 Kg
Pallet 120 x 100 x 75h cm (12 units)
Weight pallet 830 Kg

diseñador / design: magourban

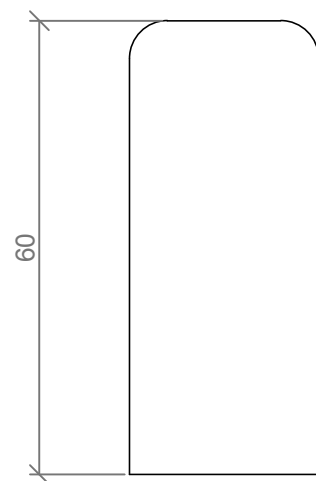


CILO

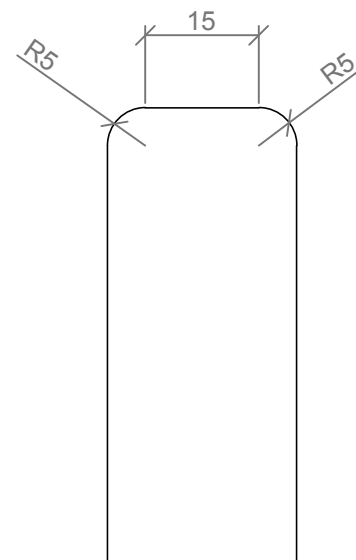
GEOMETRIA / GEOMETRY



PLANTA / TOP VIEW



ALZADO / FRONT VIEW



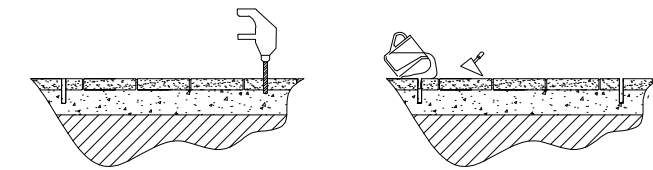
PERFIL / PROFIL VIEW

Buff'Hyères
Collectivités
 MOBILIERS & AMÉNAGEMENTS URBAIN
 06 32 46 92 74 - MOBILIER@BHC83.FR

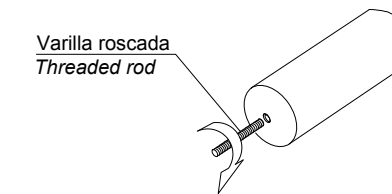
ESCALA / SCALE : 1/ 10

MANIPULACIÓN E INSTALACIÓN / HANDLING AND INSTALLATION

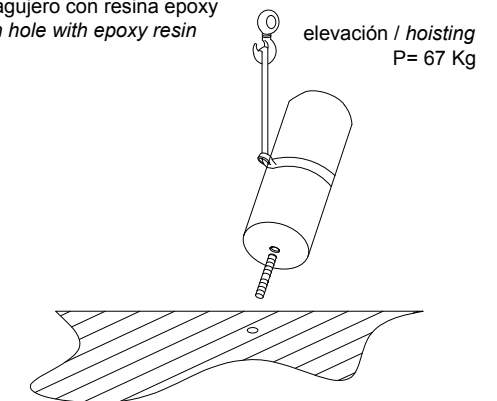
- 1 Perforar agujero y verter resina epoxy dentro
 Drill hole and pour resin epoxy inside hole



- 2 Posicionar la varilla roscada en el agujero central y apretar
 Place the threaded rod into the center hole and tighten



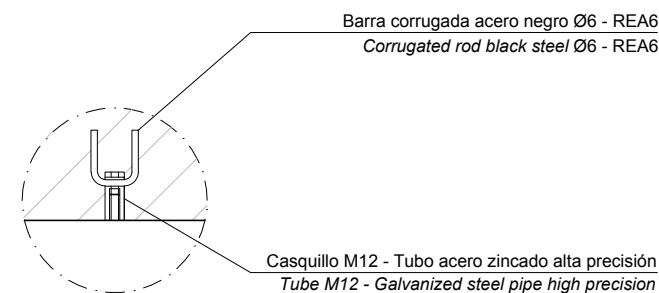
- 3 Insertar varilla roscada en agujero con resina epoxy
 Insert metal threaded rod in hole with epoxy resin



ESPECIFICACIONES / SPECIFICATIONS



SECCIÓN / SECTION



Barra corrugada acero negro Ø6 - REA6
 Corrugated rod black steel Ø6 - REA6

Casquillo M12 - Tubo acero zincado alta precisión
 Tube M12 - Galvanized steel pipe high precision

ESCALA / SCALE : 1/ 15