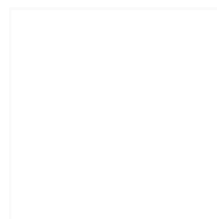


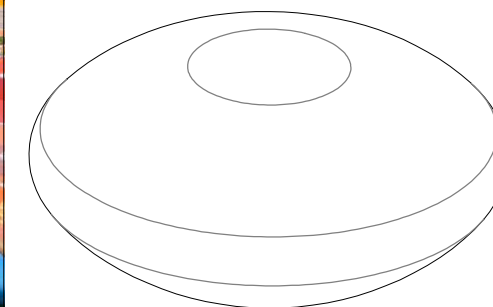
CARACTERISTICAS / FEATURES



Material hormigón Petra 1
Acabado decapado e hidrofugado
Dimensiones Ø88, h. 41 cm
Color ver carta de colores
Fijación mediante varilla metálica
Peso 425 kg
Palet 100 x 100 cm (1un)

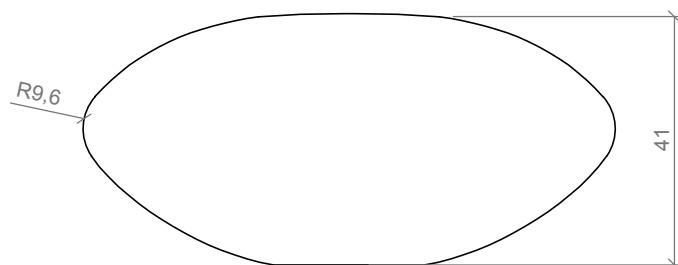
Material precast concrete Petra 1
Finish scaled and waterproofed
Dimensions Ø88, h. 41 cm
Colour see colour catalogue
Fixing anchored with metal rod
Weight 425 kg
Pallet 100 x 100 cm (1un)

diseñador / design: magourban

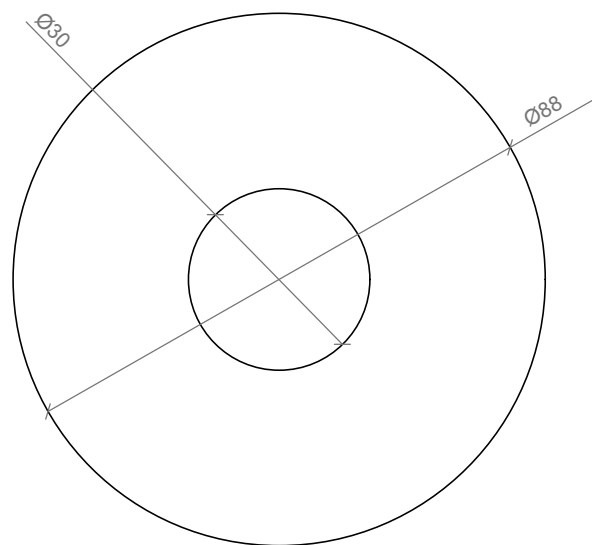


CONFETI

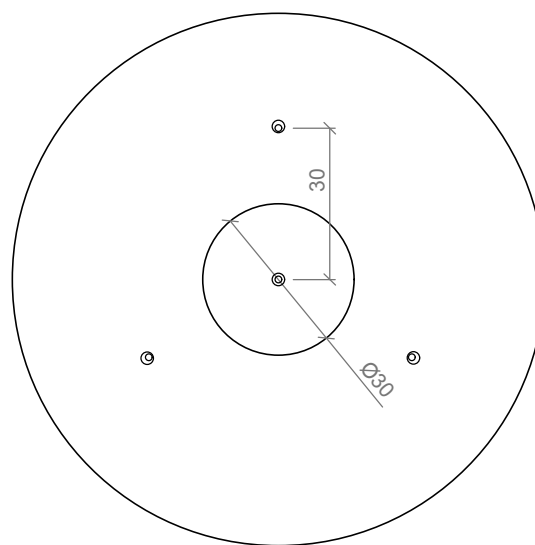
GEOMETRIA / GEOMETRY



ALZADO / FRONT VIEW



PLANTA / TOP VIEW



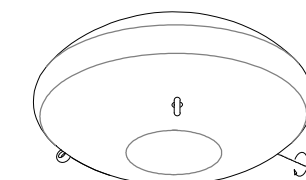
VISTA INFERIOR / BOTTOM VIEW

ESC. 1:10

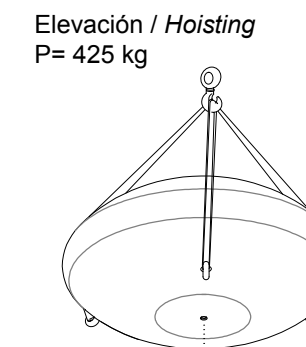
Buff'Hyères
Collectivités
 MOBILIERS & AMÉNAGEMENTS URBAIN
 06 32 46 92 74 - MOBILIER@BHC83.FR

MANIPULACION E INSTALACION / HANDLING AND INSTALLATION

- 1 Enroscar cáncamo
Thread the eyebolt

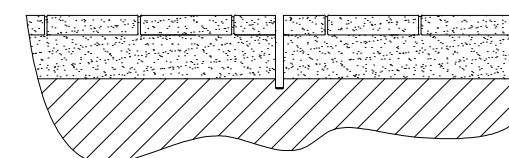


- 2 Elevar, enroscar la varilla inferior e insertar la varilla en el agujero con resina epoxi
Lift, thread the rod and insert metal rod in hole with epoxy resin

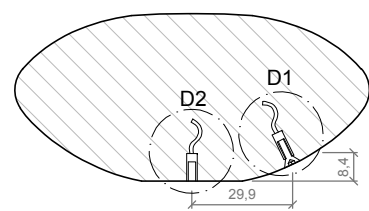


Elevación / Hoisting
P= 425 kg

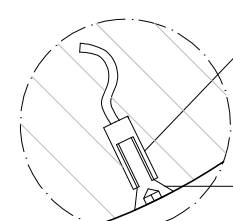
Varilla roscada M12
Threaded rod M12



ESPECIFICACIONES / SPECIFICATIONS



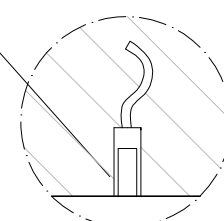
SECCION / SECTION



DETALLE 1 / DETAIL 1

Casquillo M12 - Tubo acero zincado alta precisión
Galvanized steel threaded sleeve high precision M12

Tornillo avellanado M12
Countersunk screw M12



DETALLE 2 / DETAIL 2