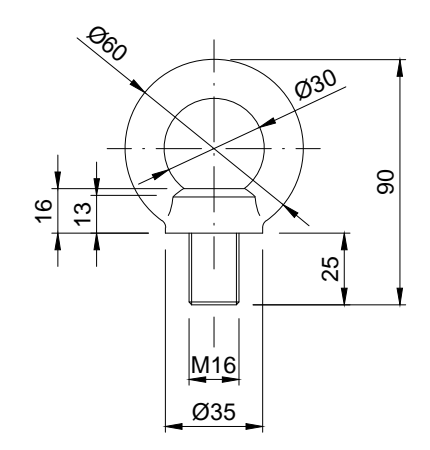


VISTA ISOMÉTRICA  
Escala: 1/15



DETALLE ARGOLLA  
Escala: 1/3

**Buff'Hyères**  
Collectivités

MOBILIERS & AMÉNAGEMENTS URBAIN

06 32 46 92 74 - MOBILIER@BHC83.FR

PESO: 205 Kg.  
WEIGHT: 205 Kg.