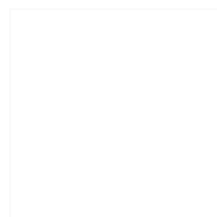


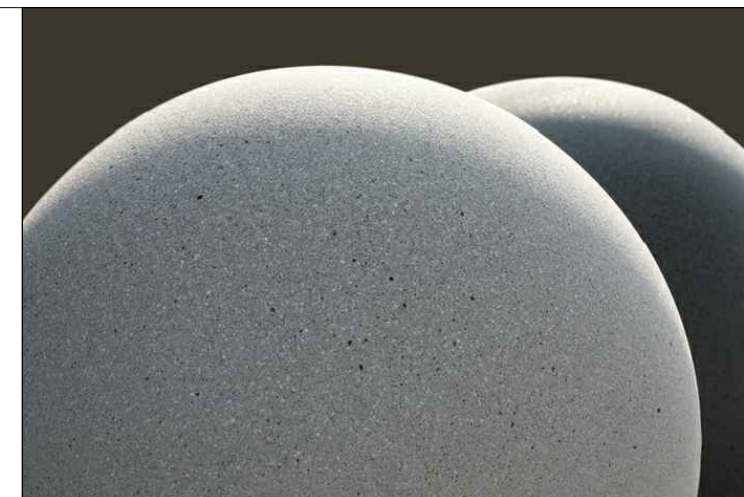
CARACTERISTICAS / FEATURES



Material hormigón Petra 1
Acabado decapado e hidrofugado
Dimensiones l. Ø40, Ø60, Ø80 cm
Color ver carta de colores
Fijación mediante varilla metálica
Peso 75 Kg, 300 Kg, 640 Kg
Palet 70 x 70 cm (Ø40, Ø60)
 100 x 100 cm (Ø80)

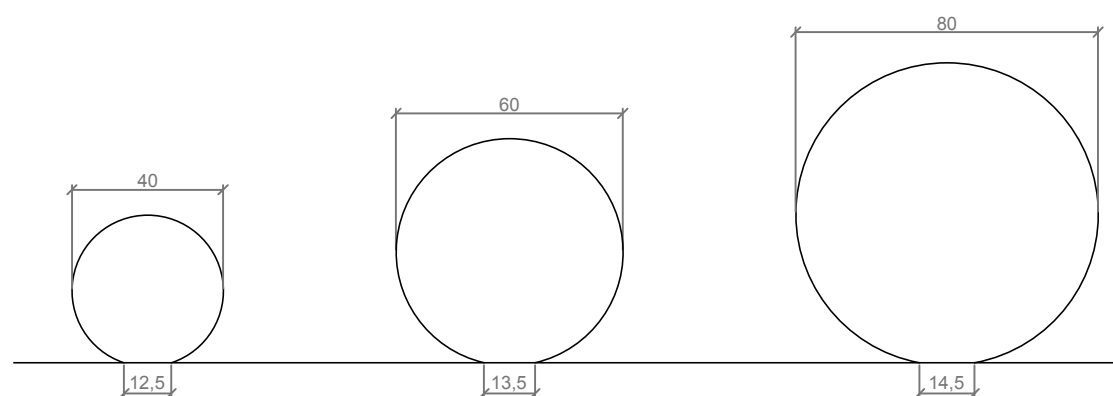
Material precast concrete Petra 1
Finish scaled and waterproofed
Dimensions l. Ø40, Ø60, Ø80 cm
Colour see colour catalogue
Fixing with metal rod
Weight 75 Kg, 300 Kg, 640 Kg
Pallet 70 x 70 cm (Ø40, Ø60)
 100 x 100 cm (Ø80)

dineñador / design: magourban



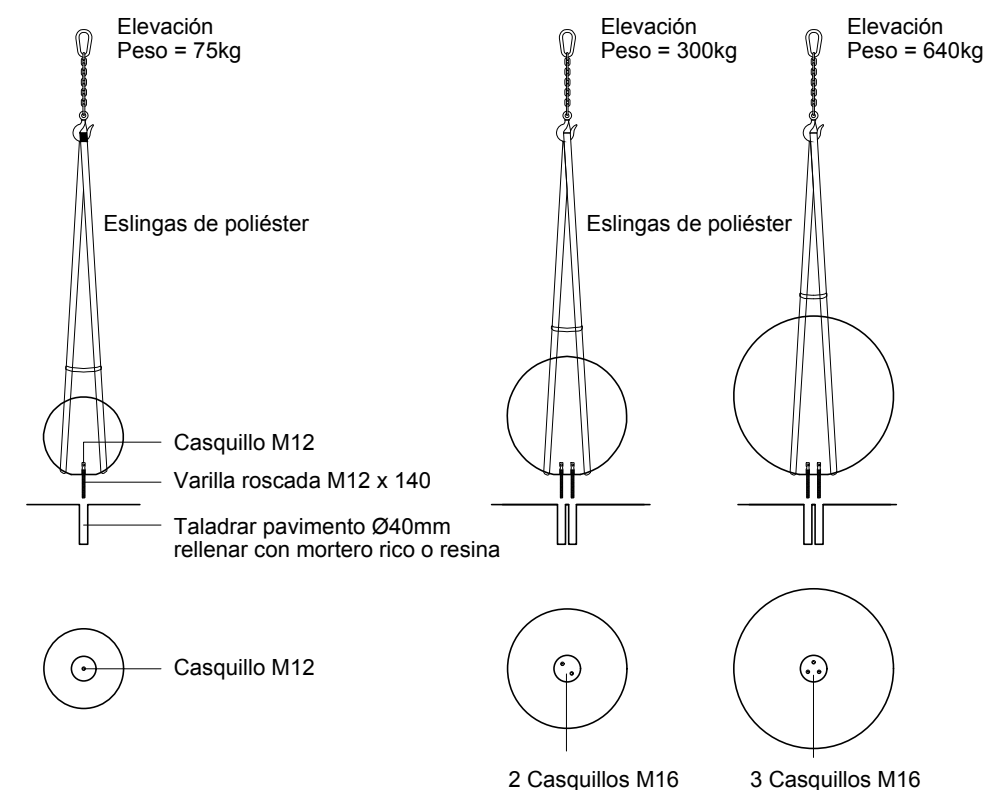
ESFERA

GEOMETRIA / GEOMETRY



ESC. 1:20

MANIPULACIÓN E INSTALACIÓN / HANDLING AND INSTALLATION



Sistema de fijación
Fijado a fondo

ESPECIFICACIONES / SPECIFICATIONS

Buff'Hyères
 Collectivités
 MOBILIERS & AMÉNAGEMENTS URBAIN
 06 32 46 92 74 - MOBILIER@BHC83.FR