

Urbagym

DP661

**BICYCLETTE
 BICICLETA**

0,94 x 0,62 x 1,32 m.

Acier peinte à la poudre. Selon la norme EN 16630: N'exige pas un sol qui amortit les impacts selon le test HIC de la norme EN-1176.

MANUEL D'UTILISATION:

Fonction: Favorise la flexibilité et la mobilité des articulations supérieures et inférieures. Améliore et augmente la capacité cardio-pulmonaire.

Utilisation: Asseyez-vous sur le siège et tenez-vous aux poignées. Dans cette position, pédalez normalement.

NB: Le mouvement jambes-bras doit s'effectuer au même rythme. Il n'est pas nécessaire de tirer fort sur les bras pour réaliser l'exercice.



h > 1,4 m, < 150 kg

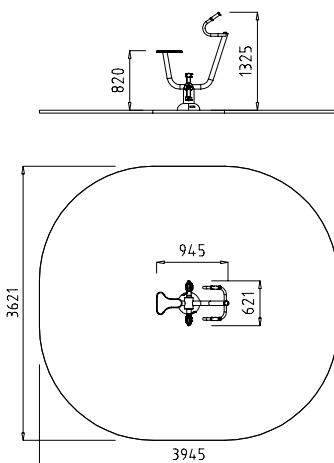
0,82 m

31 Kg

0,94 x 0,62 x 1,32 m

3,94 x 3,62 m

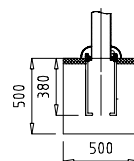
12,35 m²



E: 1/100

DÉTAIL encastrer

DETALHE embutir



E: 1/50