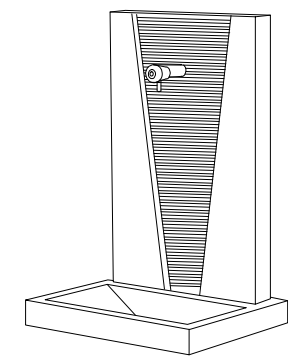


CARACTERISTICAS / FEATURES

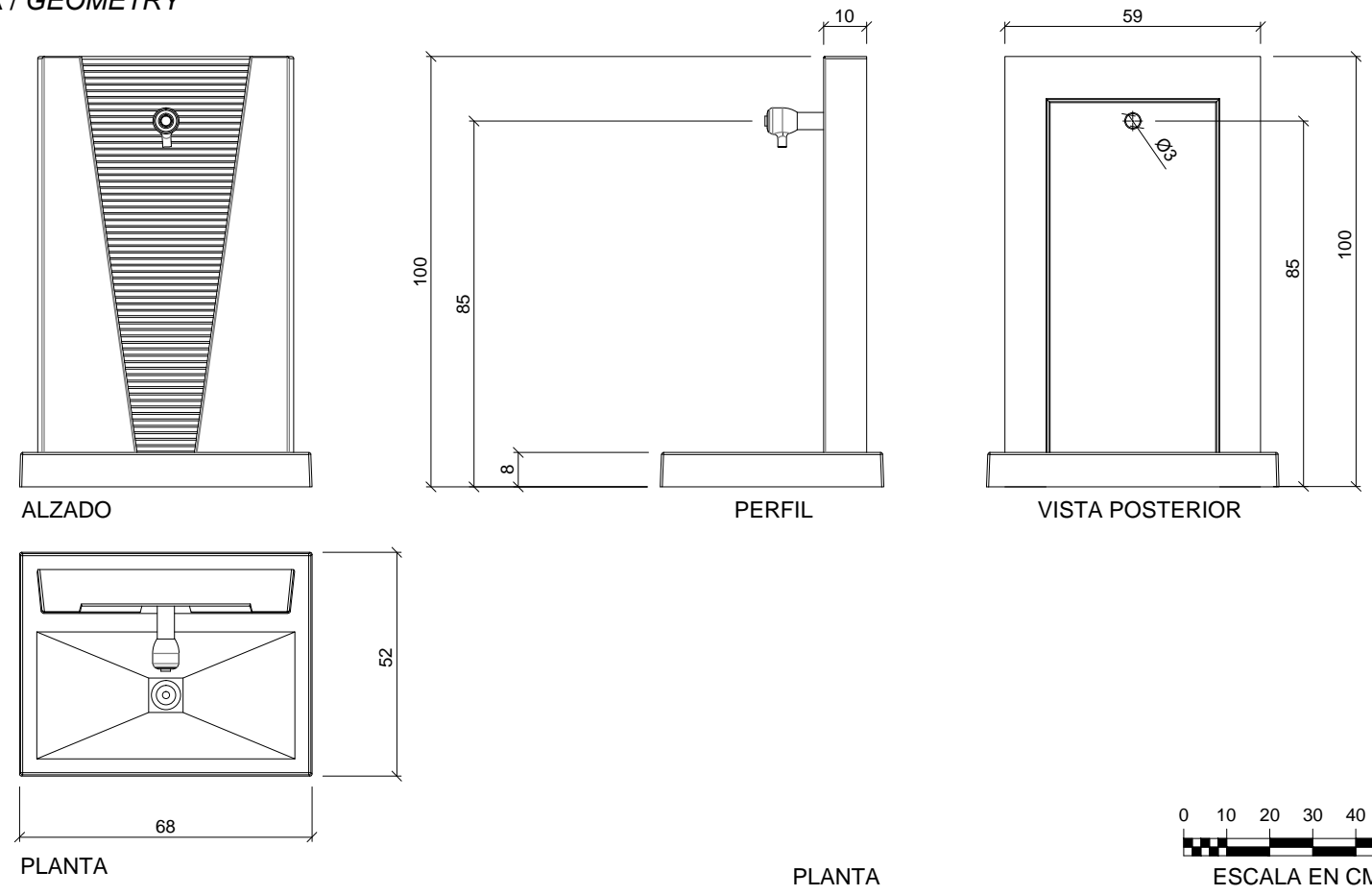
Material hormigón Petra1 + madera
Acabado decapado + barnizado
Dimensiones l. 68, a. 52, h. 100 cm
Color ver carta de colores
Fijación simplemente apoyado o mediante varillas metálicas
Peso 95 Kg
Palet 120 x 100 x 40 cm
Peso palet 115 Kg

Material precast concrete Petra2 + wood
Finish scaled
Dimensions l. 68, w. 52, h. 100 cm
Colour see colour catalogue
Fixing resting on the ground or anchored with metal rod
Weight 95 Kg
Pallet 120 x 100 x 40 cm
Weight pallet 115 Kg

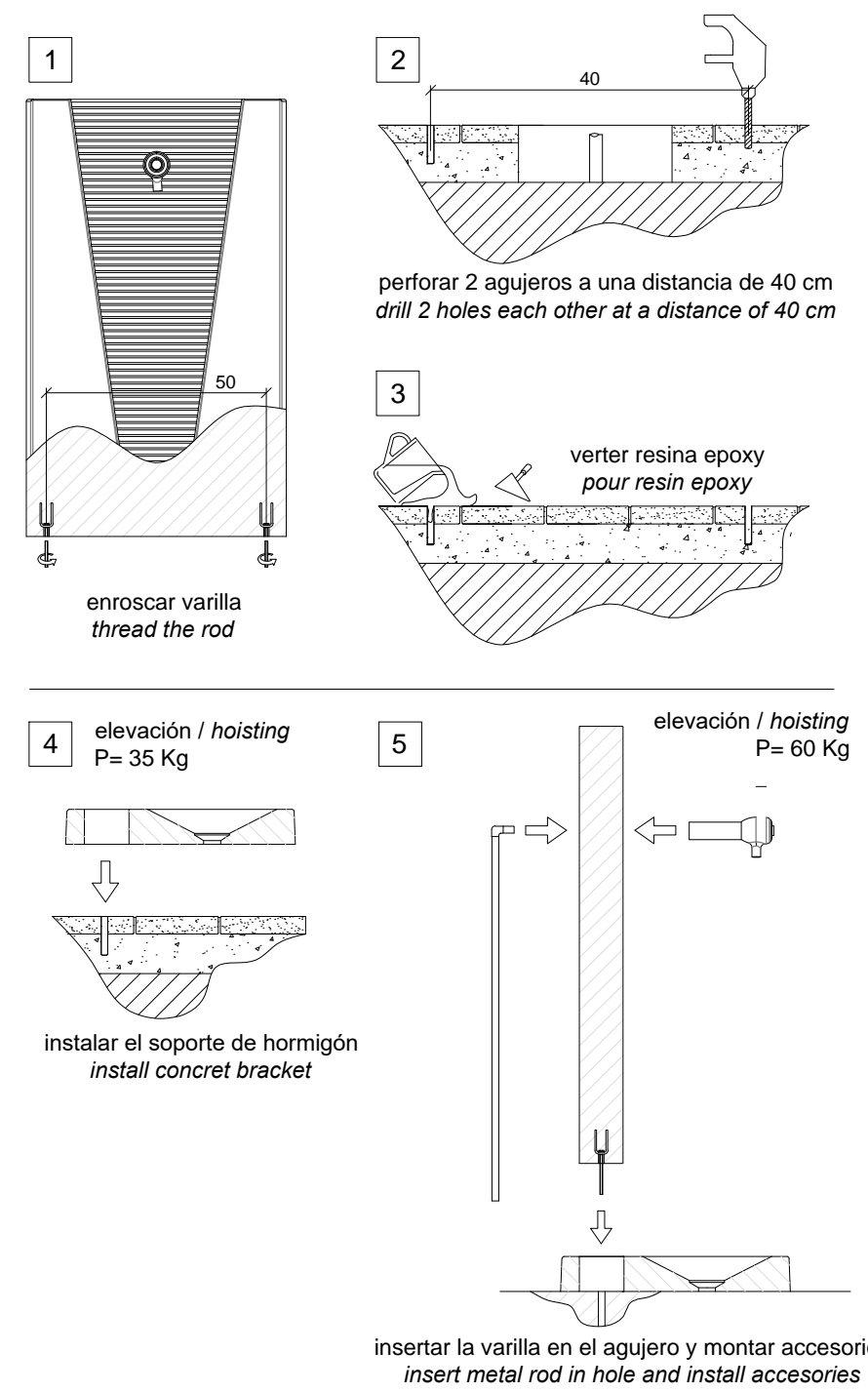
diseñador / design: I+D mago:urban



GEOMETRIA / GEOMETRY



MANIPULACIÓN E INSTALACIÓN / HANDLING AND INSTALLATION



ESPECIFICACIONES / SPECIFICATIONS

Buff'Hyères
Collectivités
 MOBILIERS & AMÉNAGEMENTS URBAIN
 06 32 46 92 74 - MOBILIER@BHC83.FR

