

TABLE DE PING PONG BETON

Table **adaptée P.M.R.** grâce
au piètement en recul



Ral Vert



Antivandalisme !!!
Filet béton *incorporé* au plateau
(Arrachement ou vol impossible)

TABLE DE PING PONG EN BETON ARME

AUTOSTABLE A SCELLER

ANTIVANDALISME : POIDS 950 KG

DIM : 274 x 152,5 x 76 haut **DIMENSIONS CONFORMES A LA F.F.T.T.**

PLATEAUX ET FILET EN BETON ARME REVETEMENT PEINTURE

PIEDS ET ENTRETOISE EN BETON ARME BLANC NATUREL

BOULONNERIE ET FIXATIONS AU SOL FOURNIES



Ral 1018



Ral Bleu

Modèle Certifié sous
la norme
NF EN 14468-1
à usage intérieur /
extérieur

NOUVEAU modèle ECO !!!
Plateaux et filet en béton gris naturel



COULEURS

COLORIS Standards : Vert et Bleu
Coloris sur mesure : tous les
RALS universels sont disponibles



KIT DALLES DE REPARTITION

Pour une installation sur un sol meuble non
stabilisé (gazon, sable)
Option sur demande

LIVRAISON

LIVRE en kit de 5 pièces
PAR CAMION AVEC HAYON
AVEC NOTICE DE MONTAGE

ASSEMBLAGE EN 30 MN.
Pour un prix de transport, nous
consulter.



Conforme aux différentes normes en vigueur. Très robuste, 100% béton armé.

Plateau en 2 parties teintées dans la masse, épaisseur 5 cm.

Dimensions réglementaires : 2,74 x 1,52 m. Poids : 800 kg.

Filet béton anti-vandalisme indécrochable, épaisseur 4 cm.

AUTOSTABILITE et ANTIVANDALISME

Nos tables de ping-pong, en béton armé, sont **très résistantes aux intempéries et au vandalisme** (plus de 800 kg).

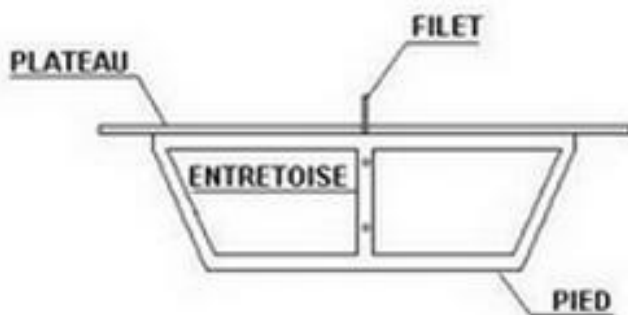
Elles sont donc particulièrement adaptées aux besoins des collectivités (parcs, stades, piscines, cours d'écoles...)

Assemblage en 36mn.

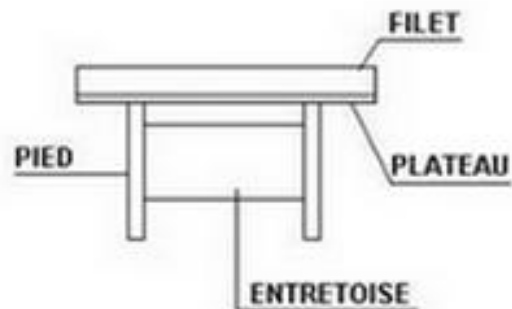
La haute qualité de finition, de nos tables de ping-pong, vous garantie une **qualité de jeu** exceptionnelle grâce à leur surface lissée, et une **sécurité** optimale grâce à leurs contours arrondis.

Livrées en kit, avec boulonnerie et notice de montage,

(pour installation sur gazon : kit de scellement supplémentaire fourni en option sur



VUE DE FACE



VUE EN COUPE

FICHE DE MONTAGE TABLE PING PONG

1) Préparer la surface destinée à recevoir les pieds

Sur sol meuble :

- définir la zone de préparation : 200 x 120 cm
- décaper la terre végétale sur 20 cm d'épaisseur
- déposer un lit de tout-venant 0/50 sur 15 cm d'épaisseur
- compacter le tout-venant et niveler le terrain
- couler une dalle ferrillée (treillis soudé) béton B20 (200 x 120 épaisseur 10 cm)
(il convient d'ajuster le haut de la dalle béton au niveau du sol existant.)
- Attendre 1 semaine de séchage environ et nettoyage des abords

Sur sol meuble (Utilisation de dalles de répartition en option) :

- définir la zone de préparation : 200 x 110 cm
- décaper la terre végétale sur 20 cm d'épaisseur
- déposer un lit de tout-venant 0/50 sur 15 cm d'épaisseur
- compacter le tout-venant et niveler le terrain
- poser les dalles de répartition suivant plan (option plan 1)
(il convient d'ajuster le haut des dalles de répartition au niveau du sol existant.)

Sur béton ou enrobé de bitume :

- nettoyer la zone de préparation : 200 x 120 cm
- vérifier la planéité de la surface

2) Pose des pieds et entretoise :

- Poser le premier pied (suivant plan 2)
- Poser le second pied à 100 cm du premier
- Encastrer l'entretoise avec tiges filetées puis rapprocher les pieds
- Fixation par boulonnage **(pas de serrage excessif)**
- Perçage de la chape béton ou enrobé diam 12mm long 10 + 5 cm
- Fixation par chevilles et tire-fonds (voir plan 4) **(pas de serrage excessif)**

Option dalles de répartition :

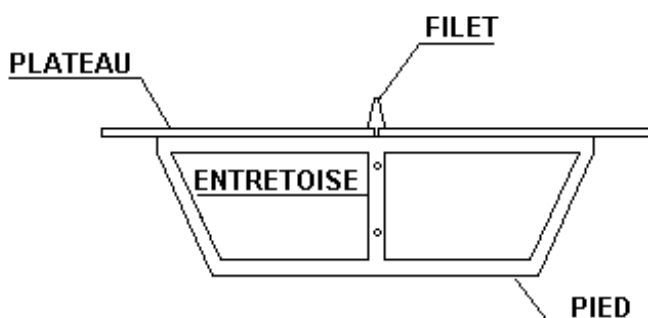
- Enfoncer les broches d'ancrages à travers les pieds et dalles de répartition (Voir Plan 3)

3) Pose des plateaux et du filet :

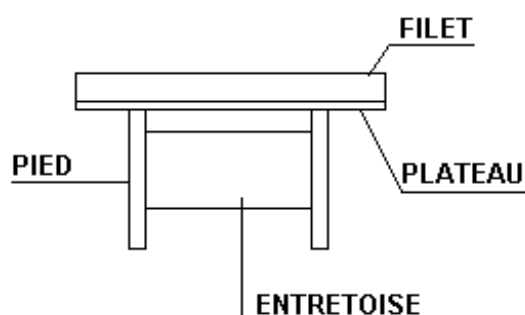
- Déposer un cordon de colle polyuréthane (fournie) sur le dessus de chaque pied
- Poser le premier plateau centré jusqu'à l'axe du pied (voir plan 5)
- Poser le filet et déposer un cordon de colle pour liaison avec les plateaux
- Poser le second plateau contre le filet
- (Les bavures de colle éventuelles seront éliminées au cutter après séchage)**
- Installer les deux pattes de fixation sous plateaux et filet (voir plan 6) **(pas de serrage excessif)**

4) Nettoyage / entretien:

- Lavage de l'ensemble de la table à l'éponge (eau et liquide de nettoyage)
- Rinçage à l'eau claire **(pas de jet sous pression au niveau des revêtements peints)**

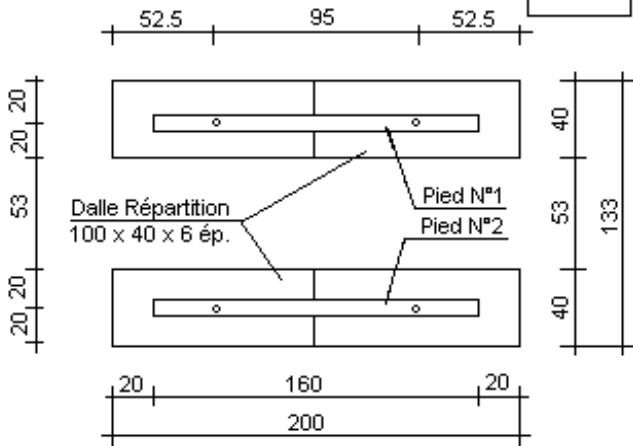


Plan 1

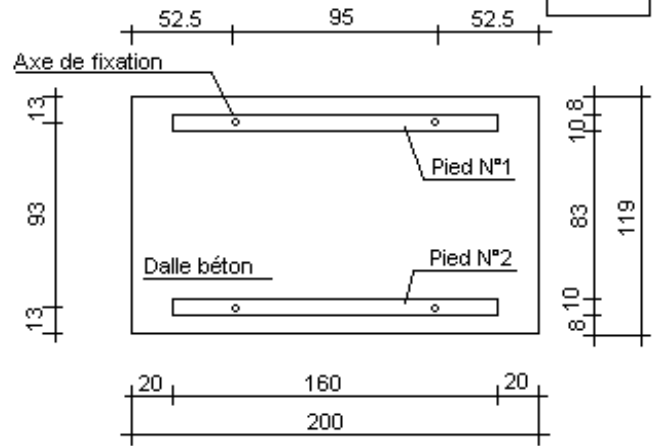


Plan 2

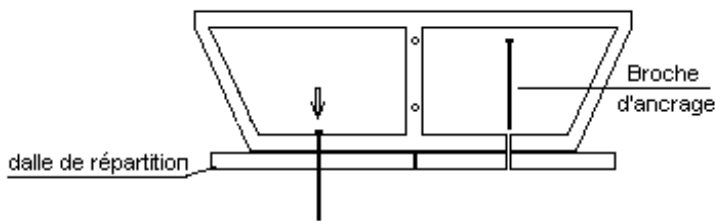
Plan 1



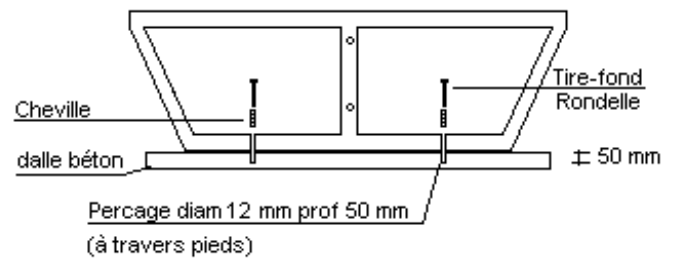
Plan 2



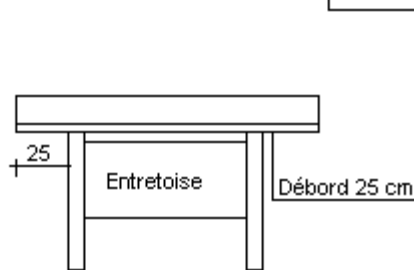
Plan 3



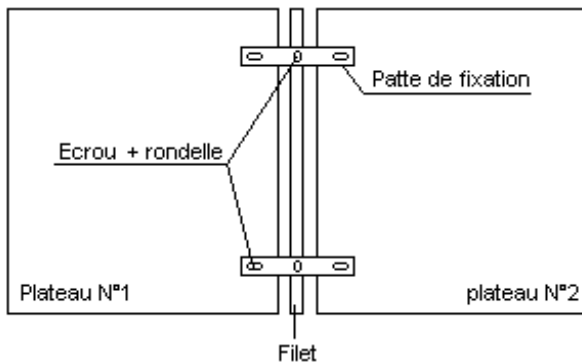
Plan 4



Plan 5



Plan 6



Vue de dessous

NOMENCLATURE PIÈCES DÉTACHÉES

- Plateaux : 2 (pose par 4 personnes)
- Filet : 1 (pose par 2 personnes)
- Pieds : 2 (pose par 2 personnes)
- Entretoise : 1 (pose par 2 personnes)
- Tire-fonds + rondelles + chevilles : 4
- Cartouche colle polyuréthane (sans pistolet) : 1
- Ecrus + rondelles M10 (sur entretoise) : 4
- Patte fixation filet : 2
- Ecrou M10 + Rondelles M10 (fixation filet) : 2
- Vis TH M10 + Rondelle M10 : 4 (fixation filet sous plateau)

OPTION Dalles de répartition

- Dalles répartition : 4 (pose par 2 personnes)
- Broche d'ancrage : 4 (installation après pose des pieds et entretoise)