

CARACTÉRISTIQUES TECHNIQUES

- > 2 dimensions :
 - L. 800 x l. 800 x h. 700 mm
 - L. 1000 x l. 1000 x h. 800 mm
- > Châssis en acier peint sur galva
- > Habillage :
 - version acier et bois : panneaux en chêne certifié PEFC épaisseur 22 mm
 - version tout acier : tôle acier pliée épaisseur 2 mm
 - version acier et plastique recyclé : plastique recyclé, épaisseur 25 mm
- > Disponible en 2 finitions intérieures :
 - Revêtement tôle d'acier galvanisé
 - Bac acier amovible avec anneaux inclus
- > 4 pieds réglables



Réf. 201742

RECOMMANDATIONS DE POSE

- > Livré monté sur pieds réglables

OPTION

- > Réserve d'eau comprenant géotextile, billes d'argile et tube de remplissage (incompatible avec intérieurs tôle galva)

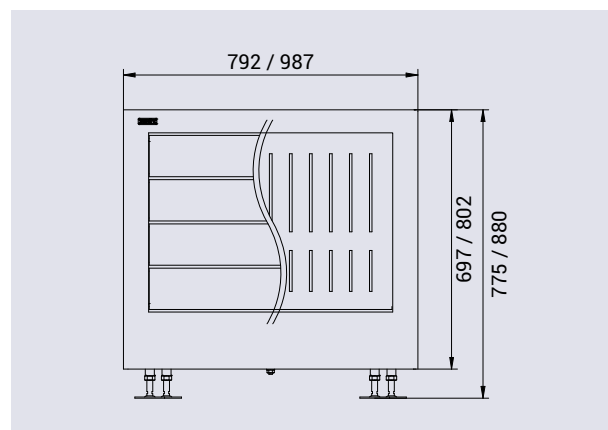


Réf. 201736

RÉFÉRENCES

| Dimensions : larg. x long. x haut. | Bac intérieur | | Option |
|---------------------------------------|----------------------|--|---------------|
| | Intérieur tôle galva | Bac acier amovible avec anneaux inclus | Réserve d'eau |
| Acier et bois | | | |
| 800 x 800 x 700 mm | 201730 | 201731 | 201601 |
| 1000 x 1000 x 800 mm | 201732 | 201733 | 201602 |
| Tout acier | | | |
| 800 x 800 x 700 mm | 201740 | 201741 | 201601 |
| 1000 x 1000 x 800 mm | 201742 | 201743 | 201602 |
| Acier et plastique recyclé | | | |
| 800 x 800 x 700 mm | 201735 | 201736 | 201601 |
| 1000 x 1000 x 800 mm | 201737 | 201738 | 201602 |

SCHEMA



FINITION PEINTURE

- > Acier peint sur galva selon nos coloris (en monochrome ou bicolore pour la version tout acier)
- > Bois lasuré, finition chêne clair ou acajou
- > Plastique recyclé marron



Réf. 201733