

CARACTÉRISTIQUES TECHNIQUES

- > Longueur : 1500 mm.
- > Hauteur d'assise : 270 mm.
- > Structure en fonte d'acier peinte
- > Assise et dossier en bois exotique, finition laquée

RECOMMANDATIONS DE POSE

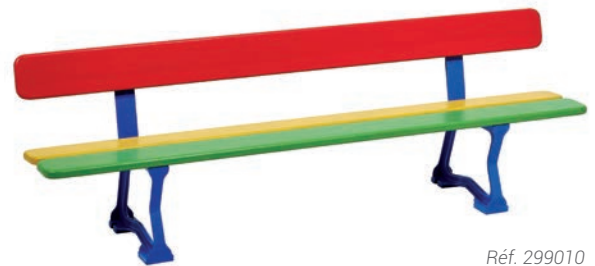
- > Fixation sur platines
- > Prêt à monter (toutes les lames de bois sont pré-percées pour faciliter le montage des produits)

RÉFÉRENCE

Banc Mora junior	299010
------------------	--------

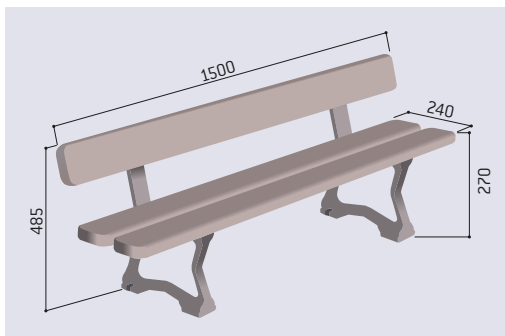


Réf. 299010



Réf. 299010

SCHÉMA



FINITION PEINTURE

- > Acier peint sur zinc (RAL 5010)
- > Bois laqué multicolore selon nos coloris



RAL 3020



RAL 1023



RAL 5010



RAL 6018