

**Buff'Hyères**

Collectivités

MOBILIERS & AMÉNAGEMENTS URBAIN

06 32 46 92 74 - MOBILIER@BHC83.FR

Abri vélos **MODULO**

ÉLIGIBLE  
alvéole+

>> Pose sur platines <<  
>> Nouvelle profondeur : 3400 mm <<



### CARACTÉRISTIQUES TECHNIQUES

- > Dimensions : largeur 2500 x hauteur 2250
- > 2 profondeurs : 2000 ou 3400 mm
- > Structure : poteaux en tube acier 70 x 70 mm
- > Toiture : profilés en aluminium anodisés, traverses en tube acier 40 x 40 mm et panneaux en polycarbonate alvéolaire épaisseur 10 mm traité anti-UV
- > Extension : module complémentaire, largeur 2500 mm

### RECOMMANDATIONS DE POSE

- > Pose par scellement direct ou sur platines

### OPTIONS

- > Bardages de fond et latéraux : verre sécurisé épaisseur 5 mm
- > Accroche motos
- > Bavette coupe-vent latérale (la paire)
- > Supports et appuis cycles
- > L'abri Modulo existe avec des bardages en compact, nous consulter



Réf. 529451

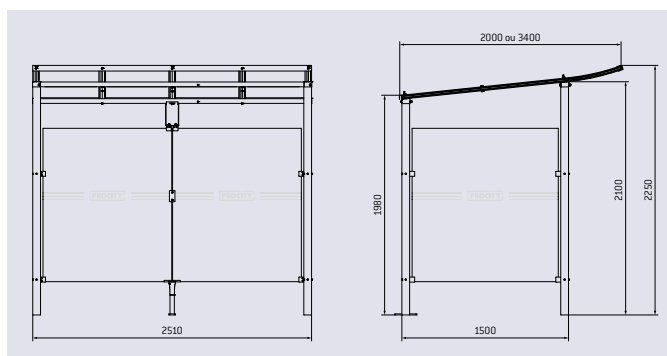


Réf. 529190 + 209147

### RÉFÉRENCES

	Scellement direct		Sur platines	
	Profondeur 2000 mm	Profondeur 3400 mm	Profondeur 2000 mm	Profondeur 3400 mm
Abri cycles initial sans bardage	529173	529193	599173	599193
Abri cycles complémentaire sans bardage	529174	529194	599174	599194
<b>Abri vélos "tout-en-un" initial</b> - Larg. 2500 mm (initial + bardage de fond + bardages latéraux)	529170	529190	599170	599190
<b>Abri vélos "tout-en-un"</b> - Larg. 5000 mm (initial + complémentaire + bardages de fond + bardages latéraux)	529171	529191	599171	599191
<b>Abri vélos "tout-en-un" complémentaire</b> - Larg. 2500 mm (complémentaire + bardage de fond)	529172	529192	599172	599192
<b>Options</b>				
Bardage lateral (1 côté)	529175			
Bardage de fond - abri initial	529176		599176	
Bardage de fond - abri complémentaire	529177		599177	
Accroche motos	209147			
Bavette coupe-vent latérale (la paire)	529679			

### SCHÉMA



### FINITION PEINTURE

- > Peint sur galva selon nos coloris

