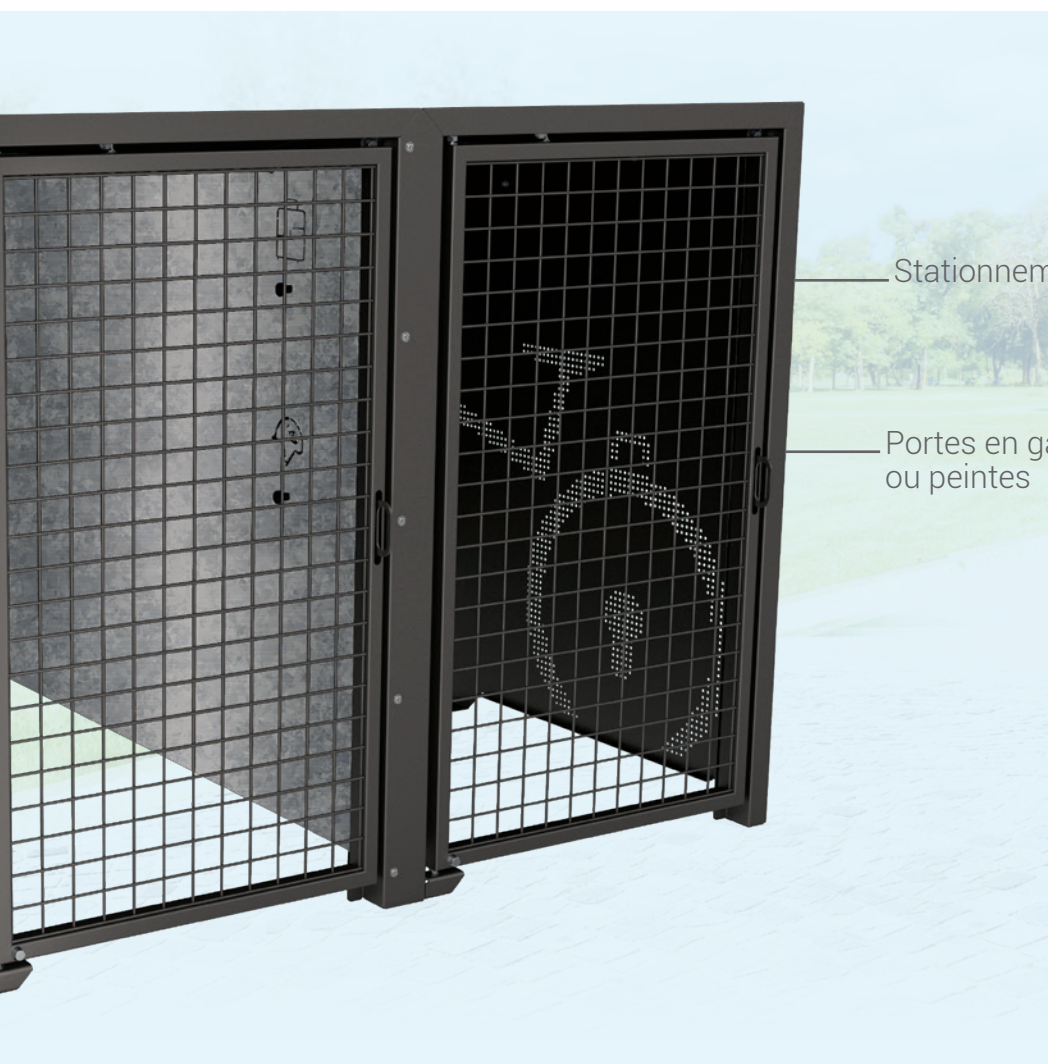


Box à vélos **BERLIN**



>> Option : arceaux antivol (la paire) <<



Stationnement individuel

Portes en galva
ou peintes



Version avec portes en galva



Version avec portes peintes



***ATTENTION**, pour être éligible au programme Alvéole +, prévoir de rajouter l'option arceaux antivol afin que le vélo puisse être stabilisé et attaché au niveau du cadre et de la roue avant avec un antivol U, en plus du système de fermeture de la consigne.

CARACTÉRISTIQUES TECHNIQUES

- > Dimensions : largeur 1820 x hauteur 1450 x profondeur 2055 mm
- > Structure en tôle galvanisée
- > Portes : grillage carré fil de Ø 5 mm soudé sur un cadre, finition acier galva ou peint sur galva. Verrouillage de la porte par cadenas (non fourni). Ouverture et fermeture des portes à l'aide d'un vérin
- > Rangements pour les accessoires du cycliste
- > Extension : module complémentaire 2 places, largeur 1897 mm



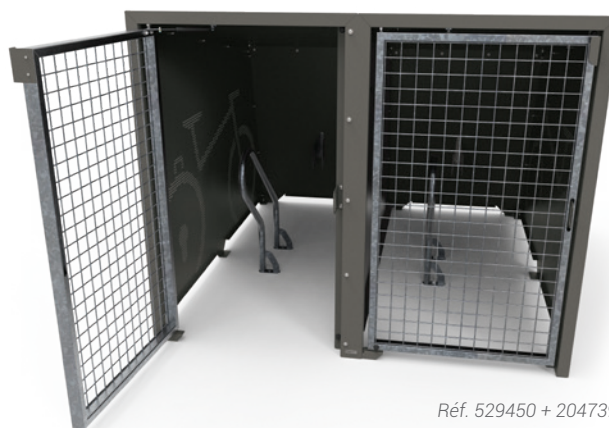
Réf. 529451

RECOMMANDATIONS DE POSE

- > Pose sur platines par goujons d'encrage (non fournis), trous Ø 9 mm

OPTIONS

- > Plaque pour porte : largeur 400 x hauteur 300 mm en tôle épaisseur 1,5 mm, peint sur galva
- > Rail au sol permettant de guider les roues du vélo jusqu'au fond de l'abri, dans l'emplacement prévu pour son maintien en position debout : finition galva
- > Arceaux antivol : sur platines avec trous Ø 9 mm, finition galva (ancrage non fourni)

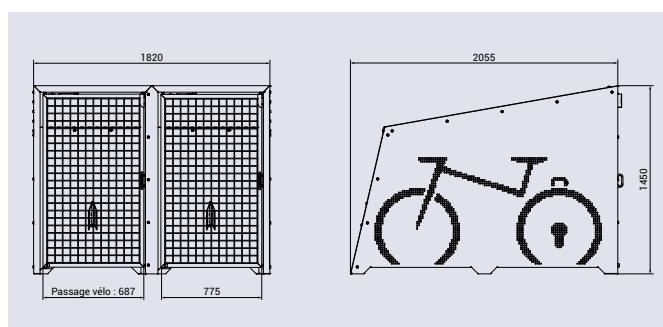


Réf. 529450 + 204739

RÉFÉRENCES

| | Portes en galva | Portes peintes |
|---|-----------------|----------------|
| Module initial 2 places | 529450 | 529451 |
| Module complémentaire 2 places | 529452 | 529453 |
| Options | | |
| Plaques pour porte (la paire) | 529454 | |
| Rails au sol (la paire) | 529455 | |
| Arceaux antivol (la paire) NOUVEAUTÉ | 204739 | |

SCHÉMA



FINITION PEINTURE

- > Peint sur galva selon nos coloris
- > Existe en monochrome ou bicolore



Réf. 529451 + 529455

