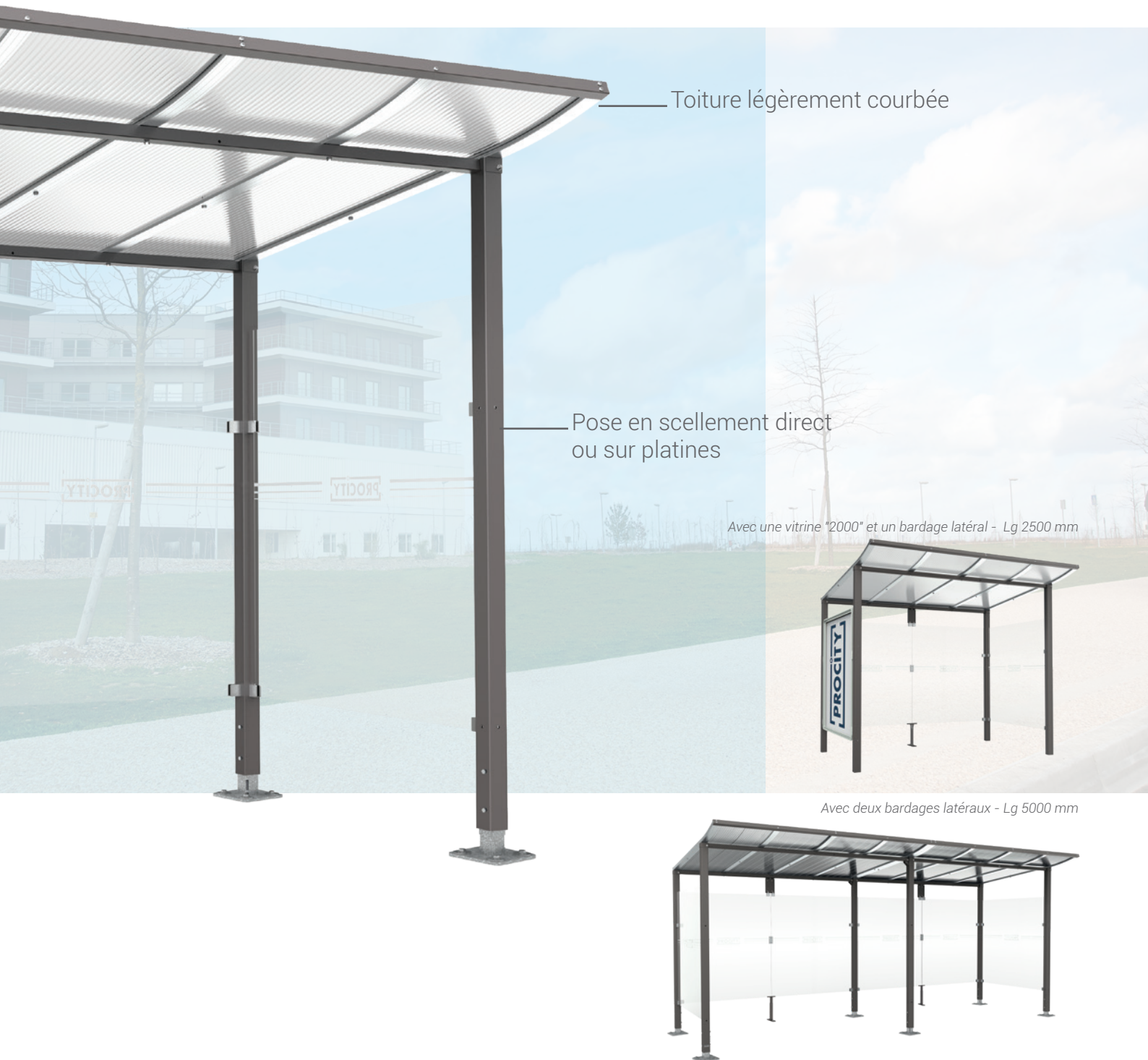


Station bus **MODULO**

>> Pose sur platines <<
>> Vitrine d'information et publicité : aluminium anodisé <<



CARACTÉRISTIQUES TECHNIQUES

- > Deux longueurs : 2500 ou 5000 mm
- > Profondeur totale : 2000 mm
- > Poteaux : tube acier 70 x 70 mm
- > Hauteur sous toiture : mini 1980 mm, maxi 2250 mm
- > Toiture : profilés en aluminium anodisés, traverses en tube acier 40 x 40 mm et panneaux en polycarbonate alvéolaire épaisseur 10 mm traité anti-UV
- > Bardage latéral et bardage de fond : verre sécurisé épaisseur 5 mm
- > Fixation bardage : système de pincement en Zamak finition brossée
- > Information et publicité : vitrine "2000" aluminium anodisé (dimensions d'affichage 1270 x 1160 mm)



Réf. 529671

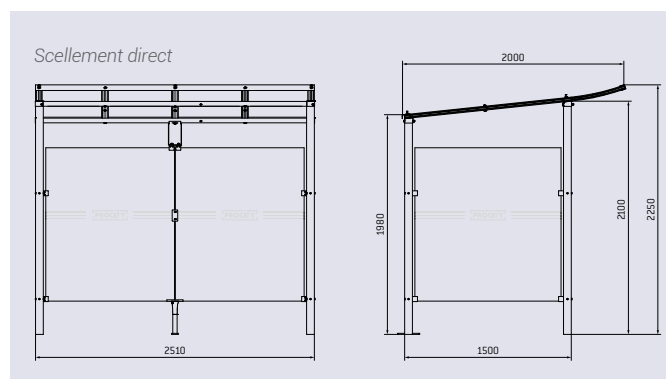
RECOMMANDATIONS DE POSE

- > Pose par scellement direct ou sur platines réglables en hauteur (80 mm)
- > Attention : ne pas installer de banc ou d'assis-debout à proximité du caisson lumineux ou de la vitrine "2000" afin de ne pas en bloquer l'ouverture

OPTIONS

- > Bavette coupe-vent latérale (la paire)
- > Vitrine horaire : 750 x 550 mm (4 A4), épaisseur 30 mm en aluminium anodisé
- > Assis-debout

SCHÉMA



RÉFÉRENCES

	Scellement direct		Sur platines NOUVEAUTÉ	
	Lg 2500 mm	Lg 5000 mm	Lg 2500 mm	Lg 5000 mm
Sans bardage latéral	529674	529675	599674	599675
Avec deux bardages latéraux	529670	529671	599670	599671
Avec une vitrine "2000" anodisé et un bardage latéral	529672	529673	599672	599673
Options				
Bavette coupe-vent latérale (la paire)	529679			
Vitrine horaire	505045			
Assis-debout	209147			

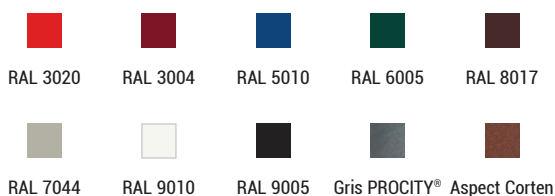


Réf. 599674

- > Tous nos modèles sont livrés avec bardage de fond

FINITION PEINTURE

- > Peint sur galva selon nos coloris



Assis-debout -
Réf. 209147



Bavette coupe-vent -
Réf. 529679

