



### PM678

AVIÓN  
AEROPLANE  
AVION  
AVIÃO

Bois et bois lamellé-collé traité en autoclave classe IV, panneau de coffrage, polyéthylène, acier peint à la poudre, acier inoxydable et corde en polyester multifilament.



EN 1176



3-12



0,90 m.



140 Kg.



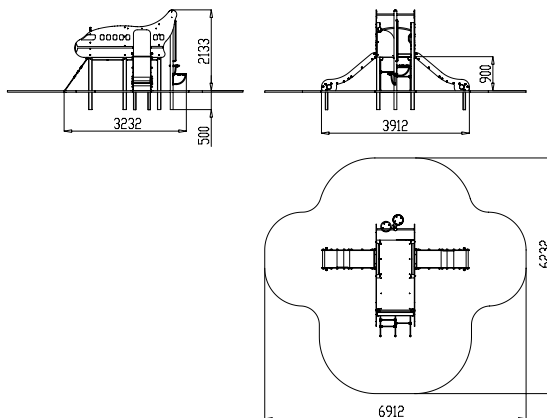
2,70 x 1,02 x 2,63 m.



6,91 x 6,23 m.



29,71 m<sup>2</sup>



E: 1/200