

1 barrière de police 14 barreaux

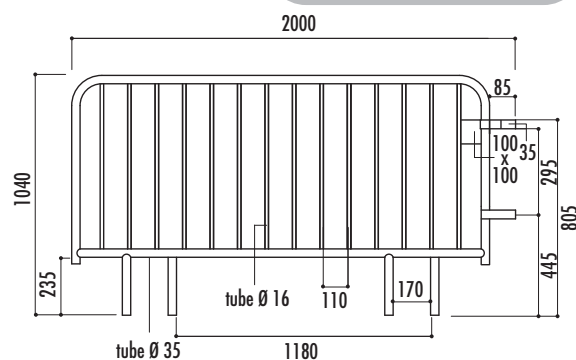
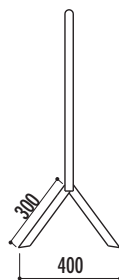
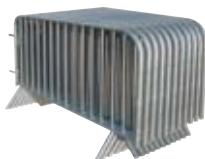
Référence

Barrière 14 barreaux : 11170

Caractéristiques

- En acier galvanisé à chaud
- 14 barreaux
- Cadre percé en haut et en bas
- Barreaux prisonniers du cadre puis soudés pour une très grande rigidité de l'ensemble
- Plaque d'identification en tôle d'acier soudée sur les barreaux
- Système d'accroche universelle réalisé en fer plat permettant de s'adapter aux modèles de barrières existants

Stockage au carré



2 barrière de police 18 barreaux

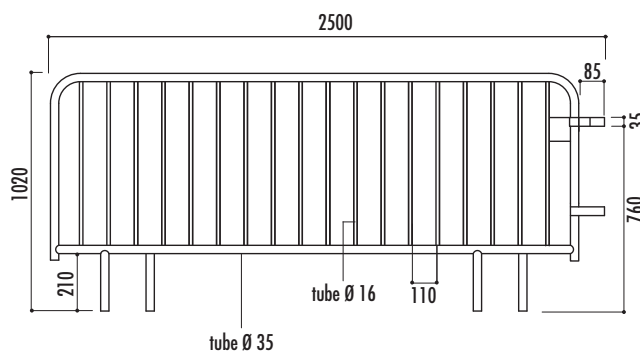
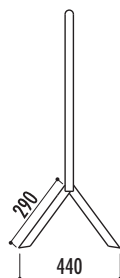
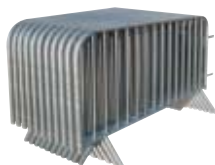
Référence

Barrière 18 barreaux : 11160

Caractéristiques

- En acier galvanisé à chaud
- 18 barreaux
- Cadre percé en haut et en bas
- Barreaux prisonniers du cadre puis soudés pour une très grande rigidité de l'ensemble
- Plaque d'identification en tôle d'acier soudée sur les barreaux
- Système d'accroche universelle réalisé en fer plat permettant de s'adapter aux modèles de barrière existants

Stockage au carré



3 remorque porte-barrières

Références

Remorque porte-barrières : 22430

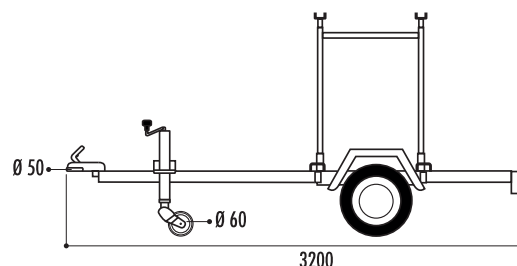
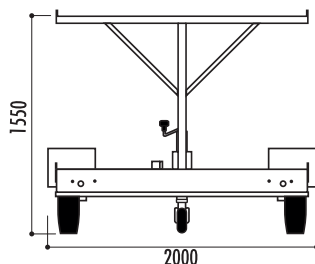
Roue de secours : 22440

Forfait immatriculation : 22450

Carte grise : 22451

Caractéristiques

- Capacité : 40 barrières 2 m ou 38 barrières 2,5 m
- Structure mécano-soudée, finition galvanisée à chaud
- Composée d'un châssis longerons/traverses et d'un portique central pour charger et décharger les barrières latéralement
- Essieu Alko 1 x 750 kg
- Charge utile 560 kg
- Timon en V fixe non freiné, attelage boule Ø 50 mm
- Roue jockey automatique Ø 60 mm et roues sous plateau avec pneumatiques 155/70R13 (passage de roue)
- Feux encastrés norme CE
- 2 sangles à cliquet + 4 anneaux d'arrimage (fournis)
- Option : roue de secours et gestion administrative de l'immatriculation, timon V freiné, timon réglable freiné ou non freiné
- Cette remorque se tracte avec un permis B
- Transport en sus, nous consulter



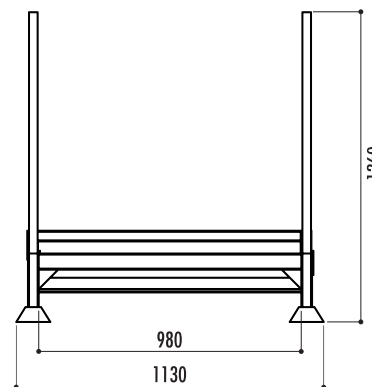
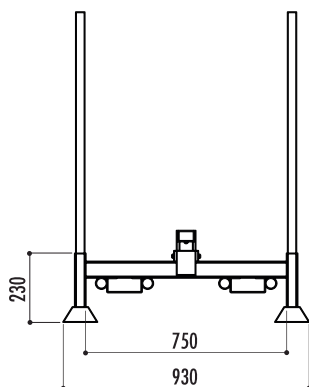
4 palette porte-barrières

Référence

Palette porte-barrières : 26760-02

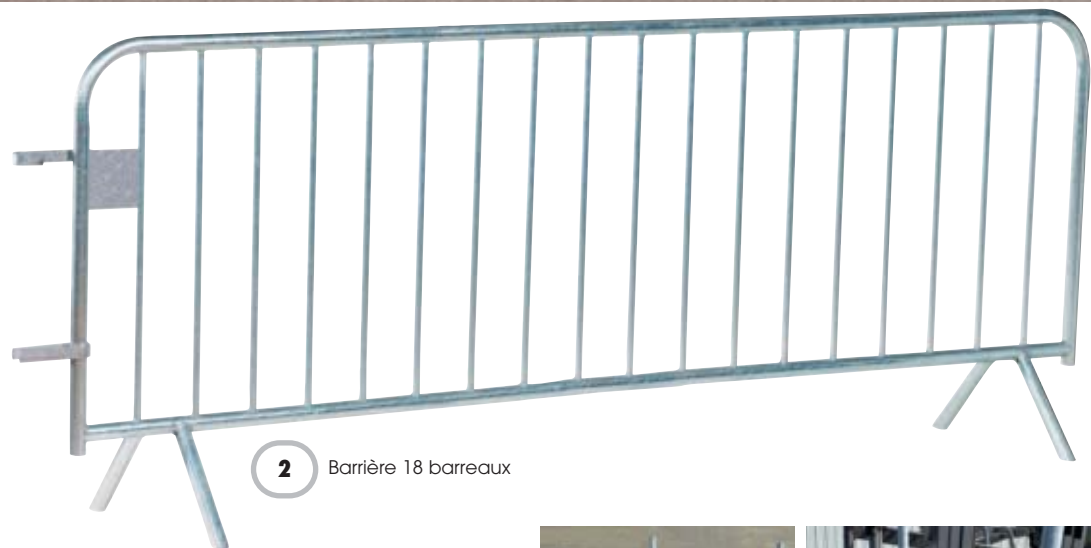
Caractéristiques

- Structure galvanisée à chaud, entièrement soudée
- Résistante aux intempéries
- Offre un gain de temps et de place et moins de fatigue pour les opérateurs
- Base rehaussée pour la dépose de barrières
- Munie d'une barre antivol cadenassable (cadenas non fourni)
- Capacité : 20 à 25 barrières selon modèle et mode de rangement
- Charge admissible : 300 kg. Gerbage 2 sur 1
- Manipulable au gerbeur ou chariot élévateur
- Réhausseurs en tube Ø 34 mm amovibles pour chargement et déchargement rapides
- Poids : 44 kg





1 Barrière 14 barreaux



2 Barrière 18 barreaux



3 Remorque pour 40 barrières long. 2 m
38 barrières long. 2,5 m



4 Palette porte barrières