

# Corbeille **TRI SÉLECTIF BERLIN** 100 litres



### CARACTÉRISTIQUES TECHNIQUES

- > Dimensions :  
largeur 400 x hauteur 915 x profondeur 390 mm
- > Contenance : reçoit des sacs de 100 litres (sacs non fournis)
- > Structure : tôle acier galvanisée, épaisseur 3 mm
- > 4 modules maximum
- > Système d'ouverture : porte frontale en tôle épaisseur 2 mm équipée d'une serrure à clé triangle de 8

### RECOMMANDATIONS DE POSE

- > Fixation par tiges d'ancrage (non fournies), trous Ø 10 mm
- > Livré monté

### OPTIONS

- > Couvercle en tôle acier épaisseur 3 mm, finition peint sur galva selon nos coloris
- > Écrase cigarette en inox à coller
- > Kit de 4 autocollants pour tri sélectif (hauteur 250 x largeur 150 mm chacun)

### RÉFÉRENCES

Corbeille Berlin Tri sélectif - module initial	208157
Corbeille Berlin Tri sélectif - module intermédiaire	208158
Corbeille Berlin Tri sélectif - module final	208159
<b>Options</b>	
Couvercle pour corbeille Berlin	208152
Écrase cigarette	208181
Kit autocollant	208132

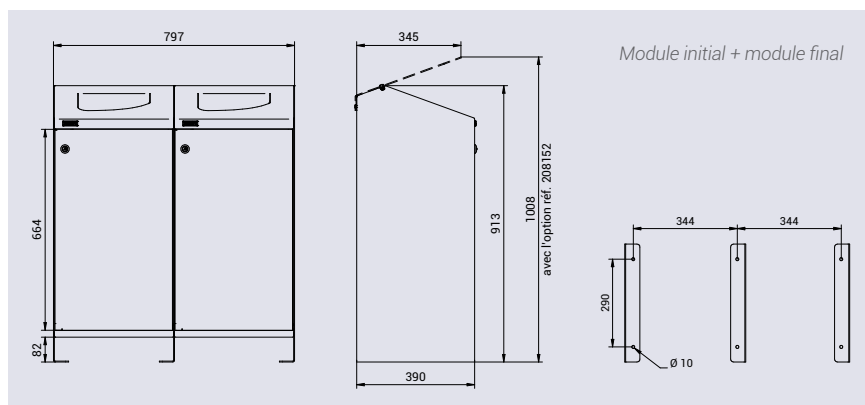


Réf. 208157 + 208158 + 208159



Réf. 208157 + 2 x 208158 + 208159  
+ 4 x 208152 + 208132

### SCHÉMA



### FINITION PEINTURE

- > Acier peint sur galva en monochrome ou bicolore selon nos coloris

