

CARACTÉRISTIQUES TECHNIQUES

- > Longueur : 440 mm
- > Hauteur hors sol : 2160 mm
- > Cadre : tube acier 60 x 40 mm
- > Vitrine simple ou double face :
 - cadre aluminium anodisé épaisseur 30 ou 75 mm
 - deux serrures
 - vitrage Plexichocs® épaisseur 4 mm
 - dimensions d'affichage :
hauteur 900 x largeur 215 mm
- > Support signalétique :
 - tôle acier galvanisé, laquée RAL 9006
 - surface utile : hauteur 200 x largeur 310 mm



Réf. 529445
Signalétique non fournie

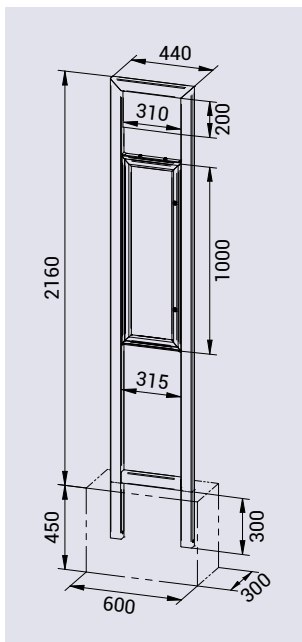
RECOMMANDATIONS DE POSE

- > Pose par scellement direct

RÉFÉRENCES

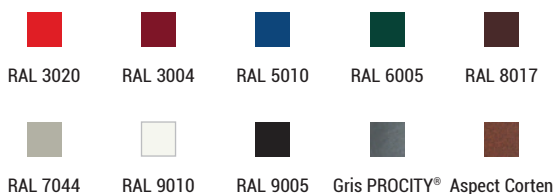
Totem arrêt de bus Milan simple face	529440
Totem arrêt de bus Milan double face	529445

SCHÉMA ET PLAN DE SCHELLEMENT



FINITION PEINTURE

- > Peint sur zinc selon nos coloris



Signalétique
non fournie