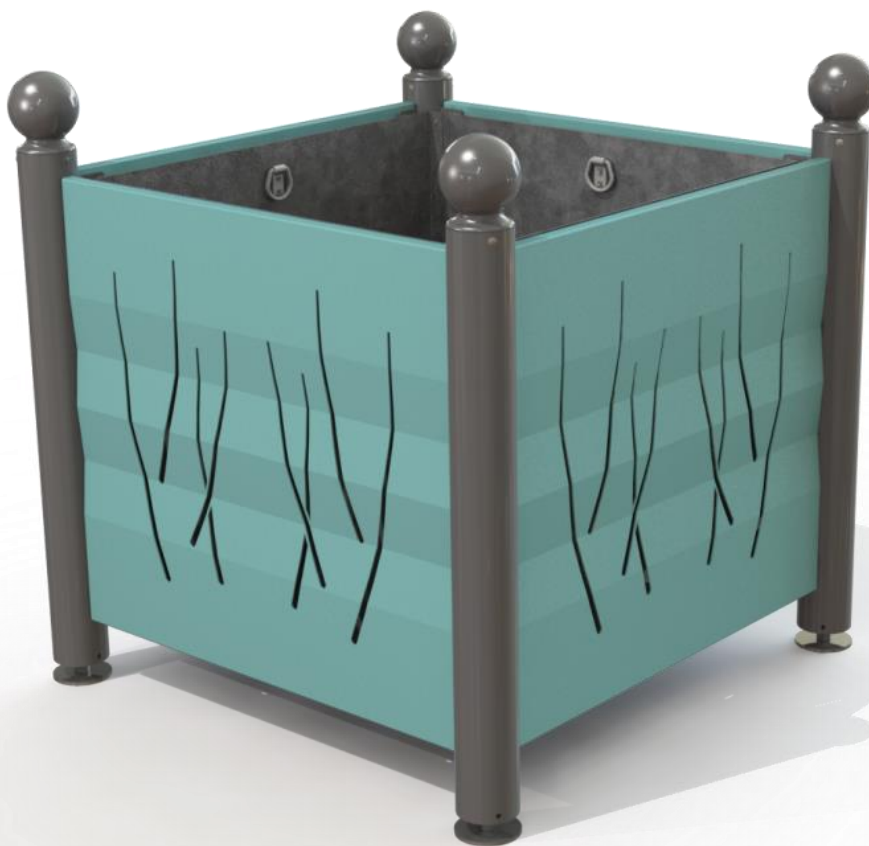
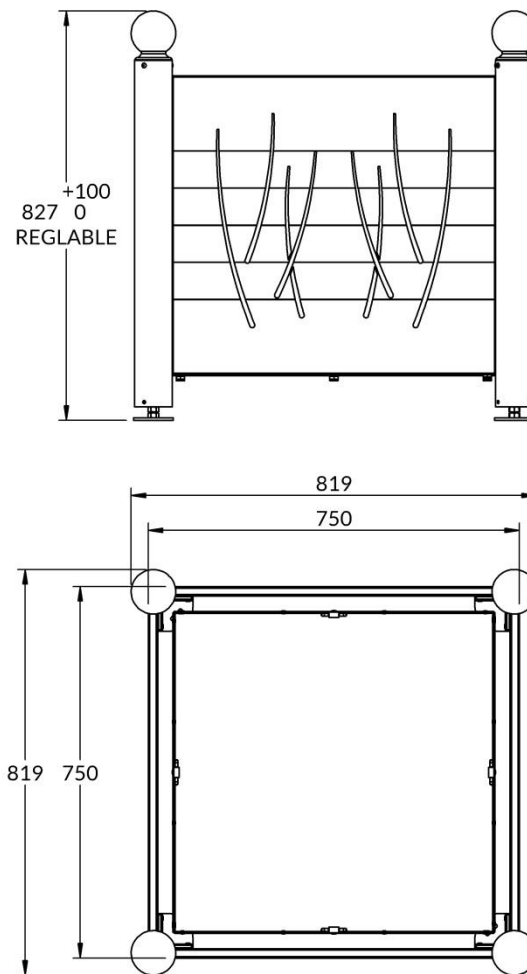


10900301

JARDINIÈRE HARMONIE TÊTE BOULE PEINT + METAL





CARACTERISTIQUES

MATERIAUX : Montants en tube acier Ø76.1
Têtes en fonte d'aluminium
Bac en tôle d'acier galvanisé avec anneaux de levage et réserve d'eau
Parements en tôle acier avec motifs découpés au laser

FIXATION : A poser

POIDS : 74 Kg

ANTICORROSION : Galvanisation

FINITION : Thermolaquage nuancier RAL (standard)
Thermolaquage nuancier Futura AkzoNobel
(nous consulter)

Livré en kit à monter