



Buff'Hyères

Collectivités

MOBILIERS & AMÉNAGEMENTS URBAIN

06 32 46 92 74 - MOBILIER@BHC83.FR



LINEO

Pour une utilisation extérieur,
percer le contre bac et la jardinière
pour l'évacuation d'eau.

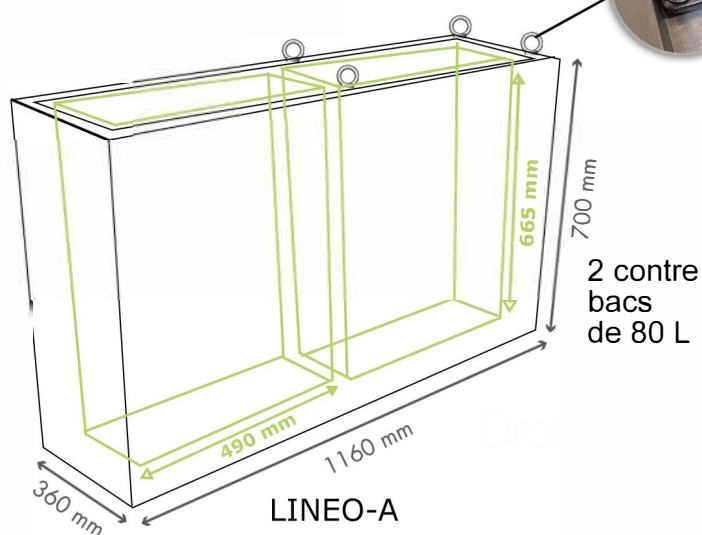


Disponible en option :

Anneaux de levage pour
contre bac.

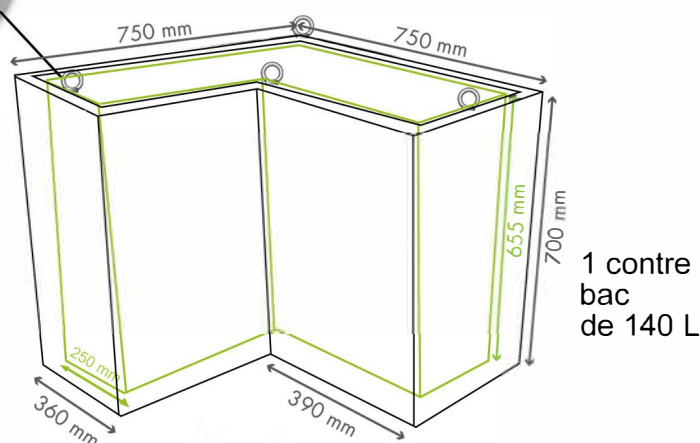
4 inserts sont fixés dans
chaque angle d'un contre bac
qui permet d'y visser 4 anneaux
de levage (démontable, un seul
lot d'anneaux peut être suffisant
pour soulever plusieurs bacs).

LINÉO DROIT



LINEO-A
LINEO-A-LEV
Poids : 30 kg
Volume : 2X 80 L

LINÉO ANGLE



LINEO-ANGLE-A
LINEO-ANGLE-A-LEV
Poids : 22.5 kg
Volume : 140 L

* Les jardinières Linéo nécessite l'usage du contre bac intérieur (inclus).

Description

Jardinière en polyéthylène rotomoulé (PEHD) 100 % recyclable et de fabrication française.

Le PEHD est teinté dans la masse offrant une bonne résistance aux UV. Il est léger et résistant aux chocs.

Il possède une faible conductivité thermique pour un développement optimal des plantes et de leur besoin en eau.

Nuancier : 21 couleurs / pour toute couleur hors standard nous consulter. (surcoût)

Finition disponible : Effet corten

Option

Kit anneaux de levage pour la version manutention. (lot de 4 anneaux)

Anneaux dévissable. Possibilité d'utiliser 1 kit pour plusieurs bacs.

ANNEAUX



LEV-05-ANNEAUX

