

Buff'Hyères

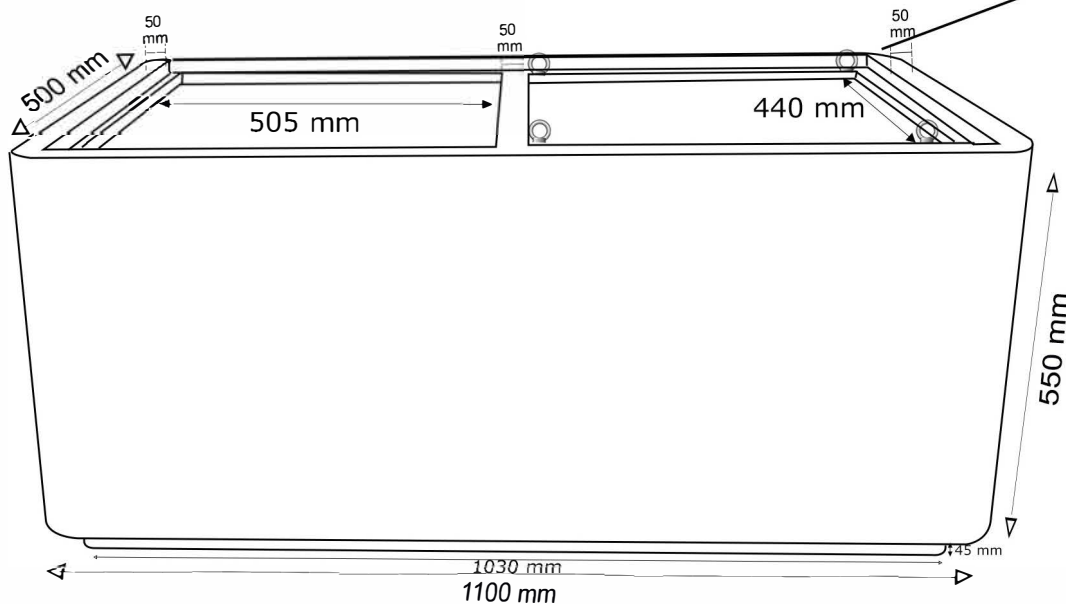
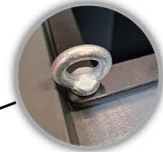
Collectivités

MOBILIERS & AMÉNAGEMENTS URBAIN

06 32 46 92 74 - MOBILIER@BHC83.FR

NEO 1100

Pour une utilisation extérieur,
percer le contre bac et la jardinière
pour l'évacuation d'eau.



Disponible en option :

Anneaux de levage pour contre bac.
4 inserts sont fixés dans chaque angle d'un contre bac qui permet d'y visser 4 anneaux de levage (démontable, un seul lot d'anneaux peut être suffisant pour soulever plusieurs bacs). En revanche les inserts sont obligatoire, (Référence NEO-1100-A-LEV)

NEO-1100-A (2 contre bacs inclus)

Poids : 17 kg

Volume : 170 L

NEO-1100-A-LEV (2 contre bacs inclus + insert pour levage).

Poids : 17 kg

Volume : 170 L

Description

Jardinière en polyéthylène rotomoulé (PEHD) 100 % recyclable et de fabrication française.

Le PEHD est teinté dans la masse offrant une bonne résistance aux UV. Il est léger et résistant aux chocs.

Il possède une faible conductivité thermique pour un développement optimal des plantes et de leur besoin en eau.

Au choix : 21 couleurs / pour toute couleur hors standard nous consulter. (surcoût)

Finition disponible : Effet corten ●

Option

Système de manutention (anneaux de levage, lot de 4)

ANNEAUX



LEV-05-ANNEAUX



Buff'Hyères

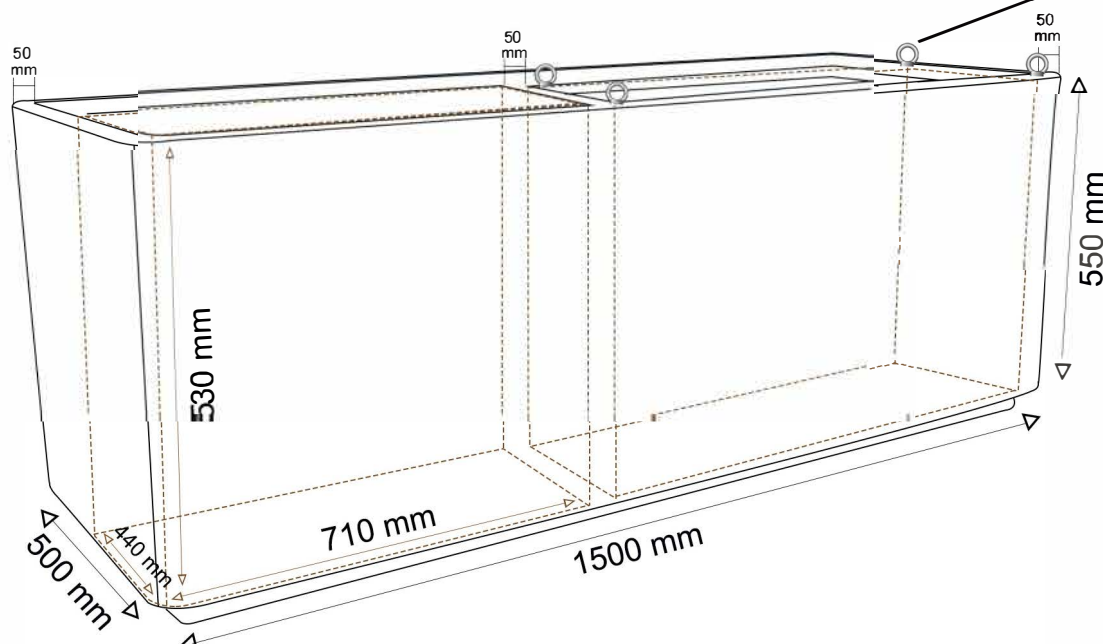
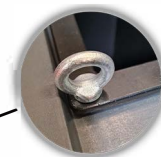
Collectivités

MOBILIERS & AMÉNAGEMENTS URBAIN

06 32 46 92 74 - MOBILIER@BHC83.FR

NEO 1500

Pour une utilisation extérieur,
percer le contre bac et la jardinière
pour l'évacuation d'eau.



Disponible en option :

Anneaux de levage pour
contre bac.

4 inserts sont fixés dans
chaque angle d'un contre bac
qui permet d'y visser 4 anneaux
de levage (démontable, un seul
lot d'anneaux peut être suffisant
pour soulever plusieurs bacs).
En revanche les inserts sont
obligatoire.

(Référence NEO-1500-A-LEV)

NEO-1500-A (2 contre bacs inclus)

Poids : 41 kg

Volume : 280 L

NEO-1500-A-LEV (2 contre bacs inclus
+ insert pour levage).

Poids : 41 kg

Volume : 280 L

Description

Jardinière en polyéthylène rotomoulé (PEHD) 100 % recyclable et de fabrication française.

Le PEHD est teinté dans la masse offrant une bonne résistance aux UV. Il est léger et résistant aux chocs.

Il possède une faible conductivité thermique pour un développement optimal des plantes et de leur besoin en eau.

Au choix : 21 couleurs / pour toute couleur hors standard nous consulter. (surcoût)

Finition disponible : Effet corten ●

Option

Système de manutention (anneaux de levage, lot de 4)

ANNEAUX



LEV-05-ANNEAUX

