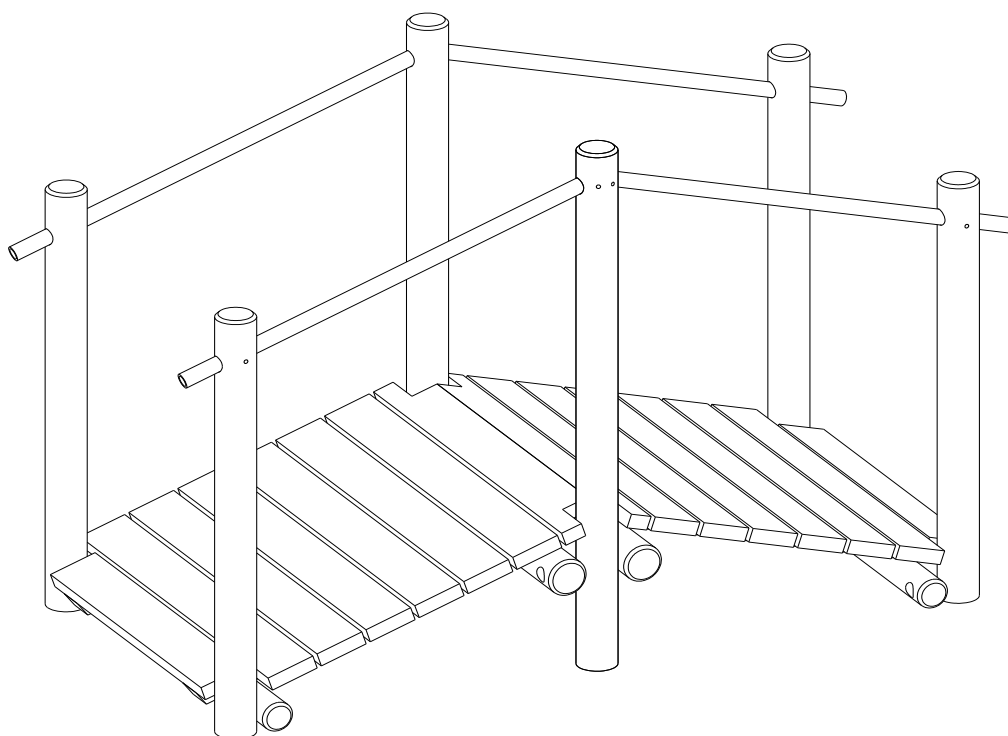


PARCOURS D'INCITATION A LA MARCHÉ

DOMÉ DE FRANCHISSEMENT

Ref: PIMDOM00



DESCRIPTIF DE MONTAGE

- 1 - NOTICE DE MONTAGE
- 2 - NOMENCLATURE
- 3 - PLAN DE MONTAGE
 - plan de fondation et éclaté de montage
 - plan général

Cette notice est spécifique à ce produit, avant de commencer l'installation, lire attentivement la notice générale de montage du parcours d'incitation à la marche, joint à vos colis.

NOTICE DE MONTAGE

DOME DE FRANCHISSEMENT - PIMDOM00

1 - IMPLANTATION et ZONE DE SECURITE

- a - Creusez 6 fouilles de 400x400 prof:600 selon l'implantation ci-jointe.
- b - Il est conseillé de prévoir une zone, dégagée de tout obstacle sur 1500mm au pourtour de l'agrés et de nature de sol identique à celle de l'agrés.
- c- Reportez vous à la notice générale de montage du parcours d'incitation à la marche

2 - NOTICE DE MONTAGE

Lors de la mise en place du jeu, vous devez tenir compte du niveau zéro, il correspond au niveau du sol fini. Il est repéré sur les pieds de scellement par un trait de scie.

Mettez en contact les pièces sans bloquer les assemblages

- Etape n°1** Positionnez les piètements (A) dans les fondations et reliez les poteaux avec les traverses hautes (D), en respectant l'orientation des perçages. (voir détail 1)
Fixation: Tige filetée M12x270 (rep3)
- Etape n°2** Positionnez les piètements (B) dans les fondations, selon l'orientaion des perçages. Reliez les pieds (B) avec la traverse basse (C). **Fixation: Tirefond 12x120 (rep 2)**
La traverse basse (C) doit être en appui sur le sol.
- Etape n°3** Reliez les deux ensembles avec les tubes alu Ø40 (E), sans les fixer.
- Etape n°4** Calez et étayez l'ensemble.
- Etape n°5** Mettez en position les planchers (P) sur les traverses (E) et (C), sans les fixer. Les deux planchers doivent raccorder au sommet du dôme (voir détail 1)
- Etape n°6** Contrôlez les niveaux et l'alignement et l'équerrage de l'ensemble.
Bloquez les assemblages (boulon trcc et tirefond).
- Vissez les mains courantes en tube. **Fixation: Vis TF 6x90 (rep 1)**
- Fixez les planchers: **Partie haute: Fixation Tirefond 12x120 (rep2)**
Partie basse: Fixation Vis TF 6x90 (rep6)
- Etape n°7** Placez les bouchons Ø40 sur tous les assemblages.

3 - SCELLEMENT

Le scellement béton est obligatoire pour tous les poteaux (voir notice générale de montage du parcours d'incitation à la marche)

NOMENCLATURE

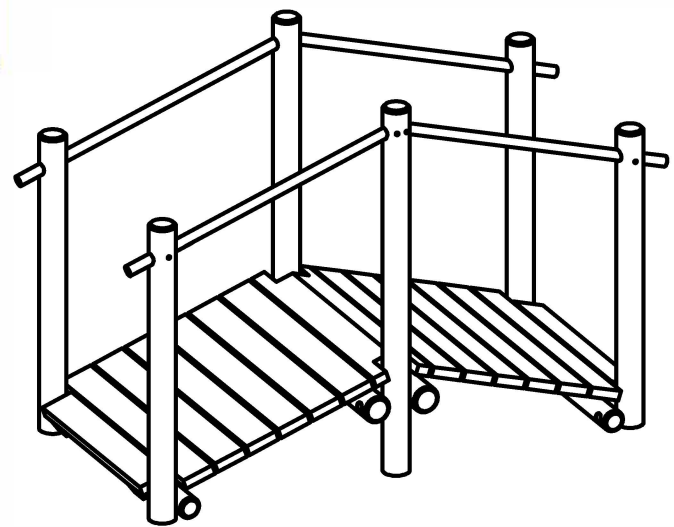
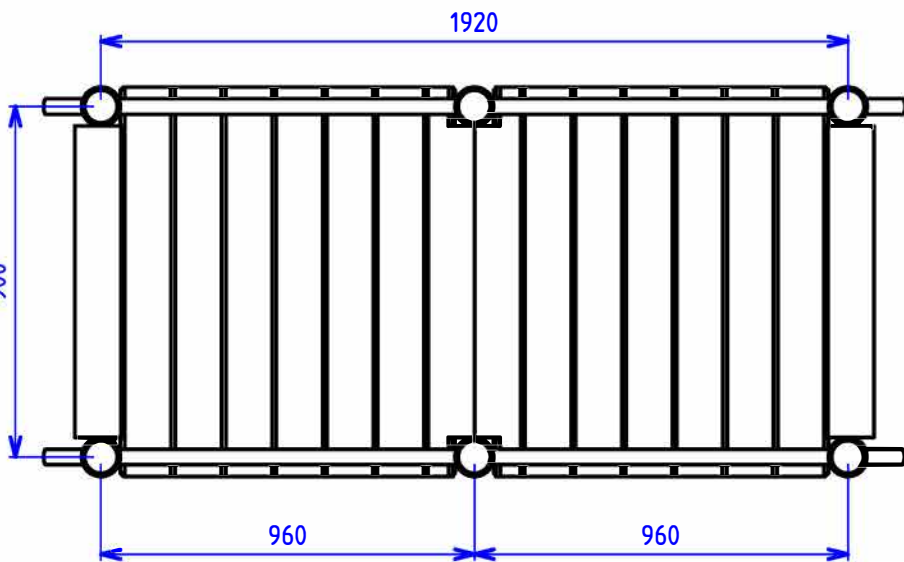
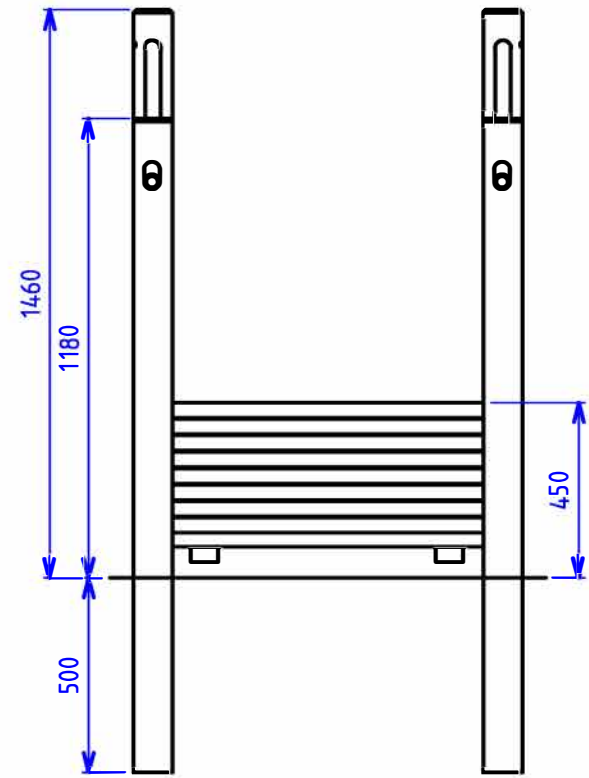
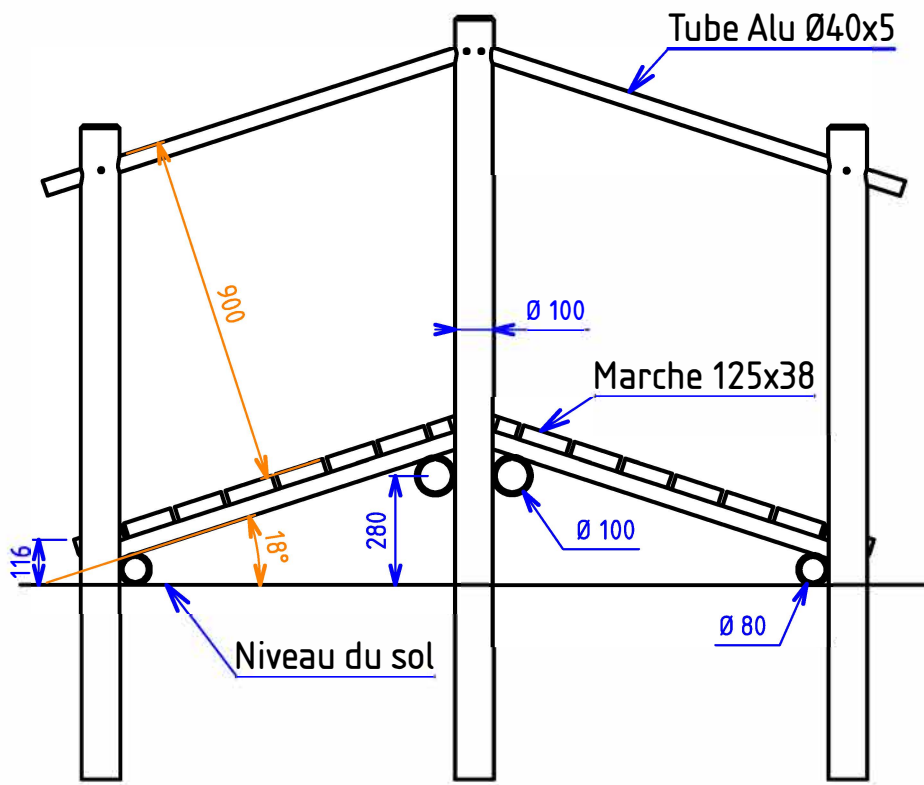
DOME DE FRANCISSEMENT - PIMDOM00

LISTE DES PIECES

Rep	Désignation	Référence	Larg	Ep	Ø	Long	Qt
A	Poteau	IMDOMA00			100	1960	2
B	Poteau	IMDOMB00			100	1680	4
C	Traverse basse	IMDOMC00			80	1000	2
D	Traverse haute	IMDOMD00			100	1000	2
E	Tube Alu	ALU01150			40	1150	4
P	Plancher	IMDOMP00	1000	83		1080	2

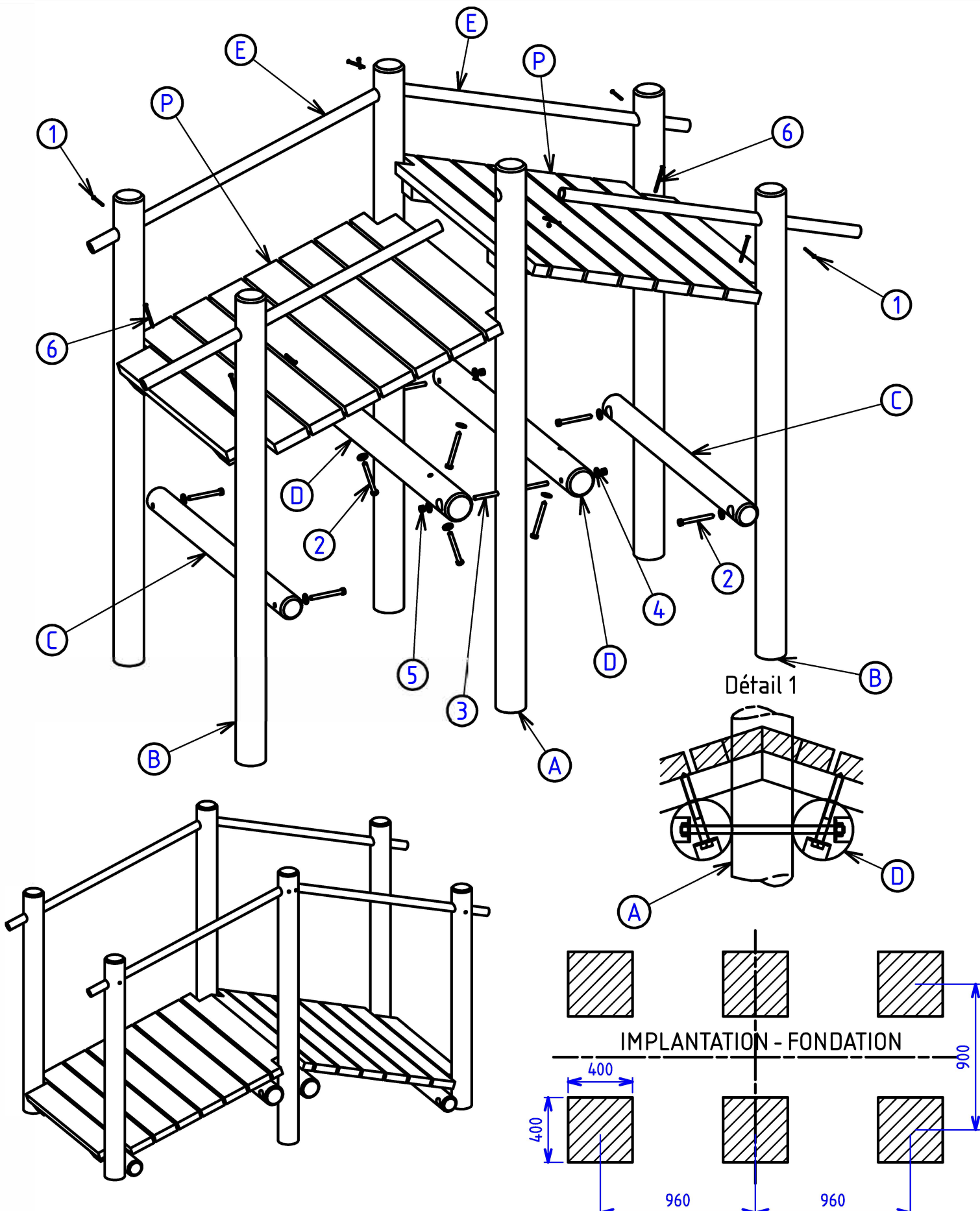
QUINCAILLERIE

Rep	Désignation	Référence	Unité	Qt	Observations
1	Vis TF 6x90 Inox	VTF6090I	-	8	
2	Tirefond 12x120 Inox	TI12120I	-	8	
3	Tige filetée M12x270 Inox	TF12270I	-	2	
4	Rondelle L12 Inox	RD12000I	-	12	
5	Ecrou M12 Inox	EC12000I	-	4	
6	Vis TF 6x90 Inox	VTF6090I	-	4	
7	Bouchon Ø40	BOU40000	-	8	



DOME DE FRANCHISSEMENT - COTATION
PIMDOM00

00 - le 05-07-05



DOME DE FRANCHISSEMENT
PIMDOM00

00 - le 05-07-05

1:25 06/07/2005 FABRICATION

A4

1/1