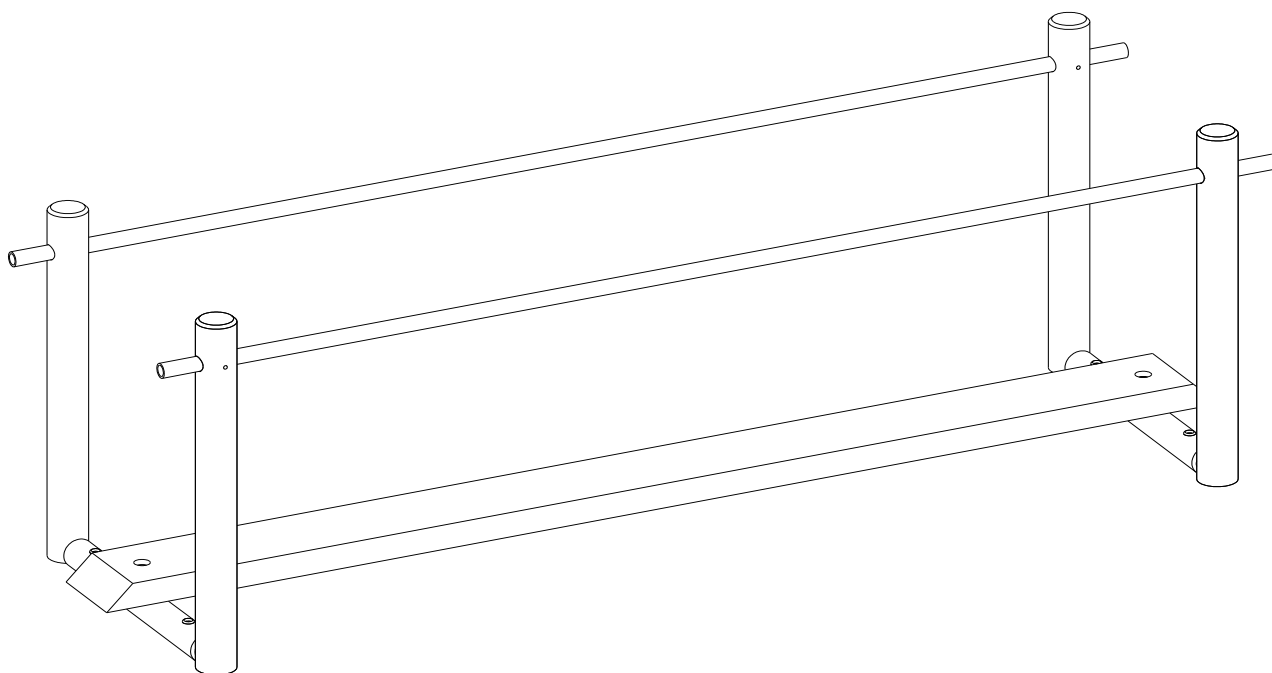


## PARCOURS D'INCITATION A LA MARCHÉ

### POUTRE D'EQUILIBRE

**Ref: PIMPEQ00**



#### DESCRIPTIF DE MONTAGE

- 1 - NOTICE DE MONTAGE
- 2 - NOMENCLATURE
- 3 - PLAN DE MONTAGE
  - plan de fondation et éclaté de montage
  - plan général

Cette notice est spécifique à ce produit, avant de commencer l'installation, lire attentivement la notice générale de montage du parcours d'incitation à la marche, joint à vos colis.

# NOTICE DE MONTAGE

## POUTRE D'EQUILIBRE - PIMPEQ00

### 1 - IMPLANTATION et ZONE DE SECURITE

- a - Creusez 4 fouilles de 400x400 prof:600 selon l'implantation ci-jointe.
- b - Il est conseillé de prévoir une zone, dégagée de tout obstacle sur 1500mm au pourtour de l'agrés et de nature de sol identique à celle de l'agré.
- c- Reportez vous à la notice générale de montage du parcours d'incitation à la marche

### 2 - NOTICE DE MONTAGE

Lors de la mise en place du jeu, vous devez tenir compte du niveau zéro, il correspond au niveau du sol fini. Il est repéré sur les pieds de scellement par un trait de scie.

- Etape n°1** Positionnez les piètements (A) dans les fondations, reliez les pieds (A) avec les tubes alu Ø40 (D), sans les fixer.
- Etape n°2** Calez et étayez l'ensemble.
- Etape n°3** Assemblez la poutre (A) avec les traverses (B), le méplat de la traverse orienté vers le sol.  
**Fixation: Trcc 12x120 (rep 3)**
- Etape n°4** Positionnez la poutre pré-montée entre les poteaux, l'extrémités des traverses en contact avec les poteaux  
**Fixation: Amarre 500mm (rep 2)**
- Etape n°5** Contrôlez les niveaux et l'alignement de l'ensemble.
- Etape n°6** Vissez la main courante en tube (D) **Fixation: Vis TF 6x90 (rep 1)**

### 3 - SCELLEMENT

Le scellement béton est obligatoire pour tous les poteaux (voir notice générale de montage du parcours d'incitation à la marche)

# NOMENCLATURE

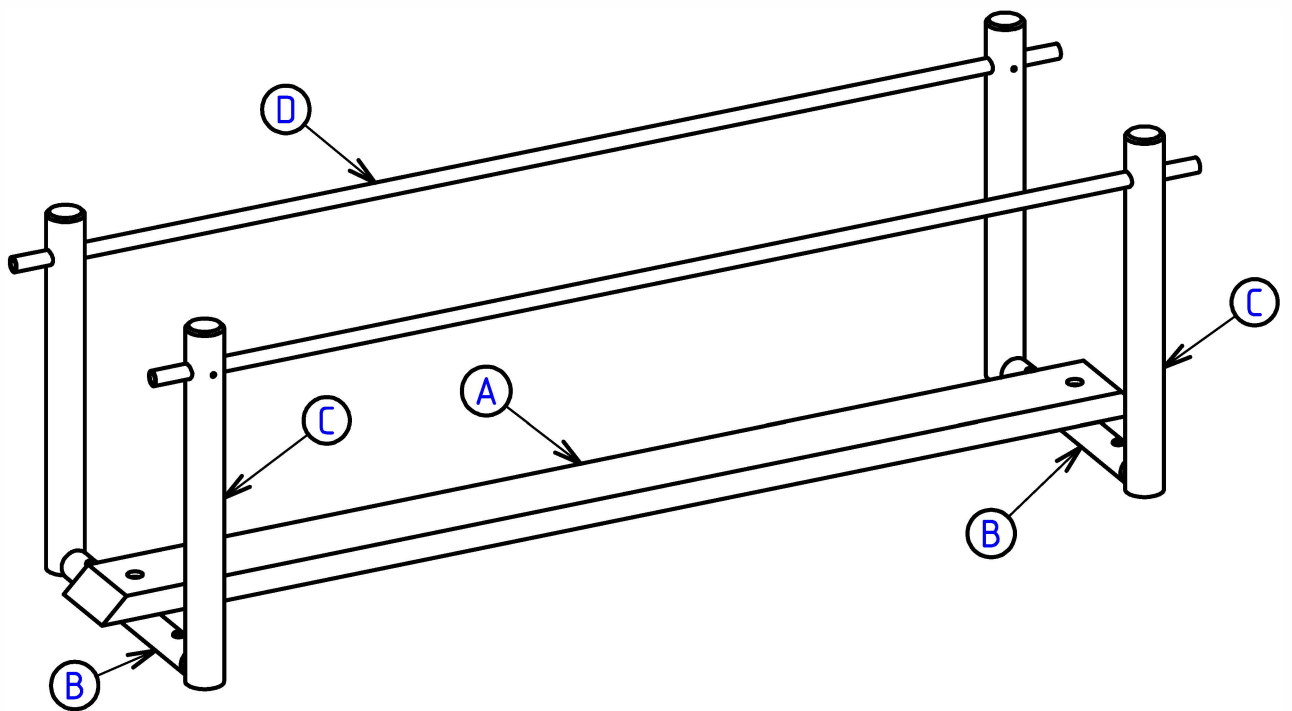
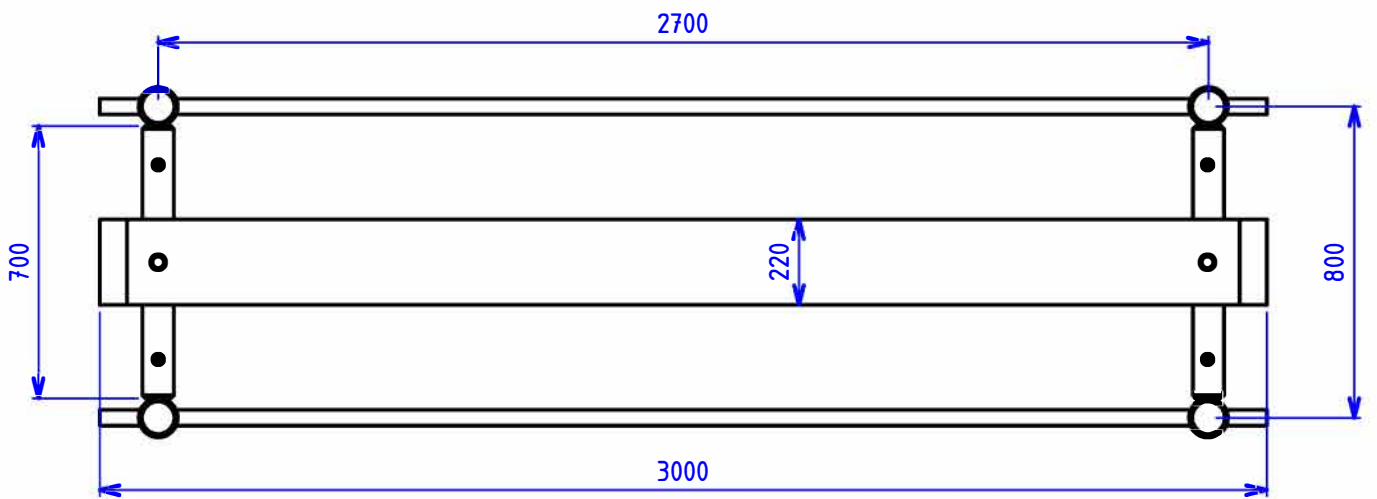
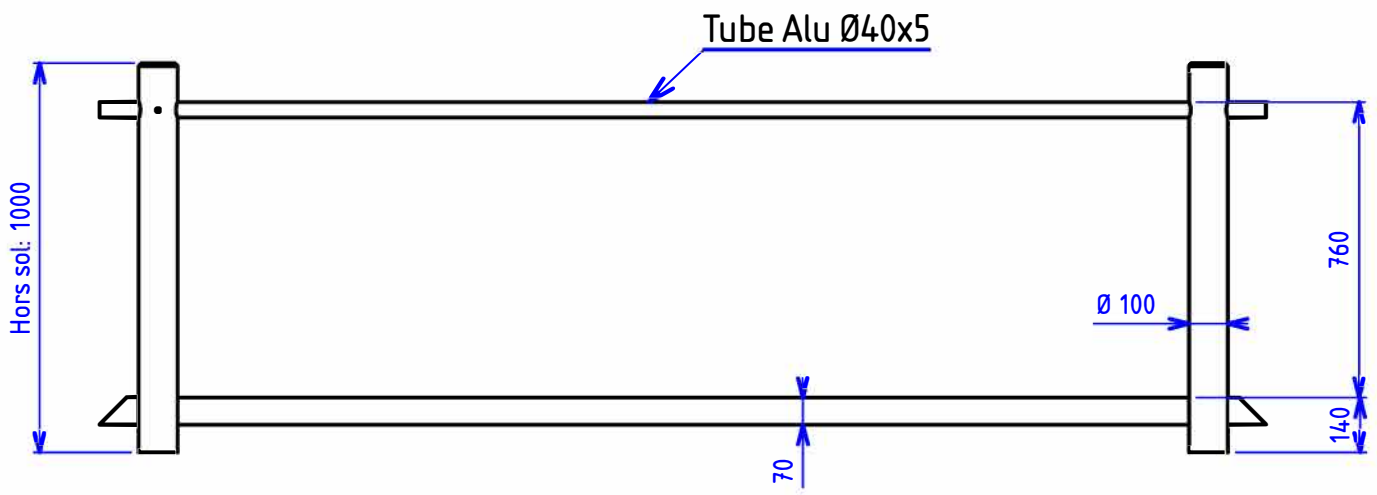
## POUTRE D'EQUILIBRE - PIMPEQ00

### LISTE DES PIECES

| Rep | Désignation | Référence | Larg | Ep | Ø   | Long | Qt |
|-----|-------------|-----------|------|----|-----|------|----|
| A   | Poutre      | IMPEQA00  | 220  | 70 |     | 3000 | 1  |
| B   | Traverse    | IMPEQB00  |      |    | 80  | 700  | 2  |
| C   | Poteau      | PIM00B00  |      |    | 100 | 1500 | 4  |
| D   | Tube Alu    | ALU03000  |      |    | 40  | 3000 | 2  |
|     |             |           |      |    |     |      |    |
|     |             |           |      |    |     |      |    |
|     |             |           |      |    |     |      |    |
|     |             |           |      |    |     |      |    |
|     |             |           |      |    |     |      |    |

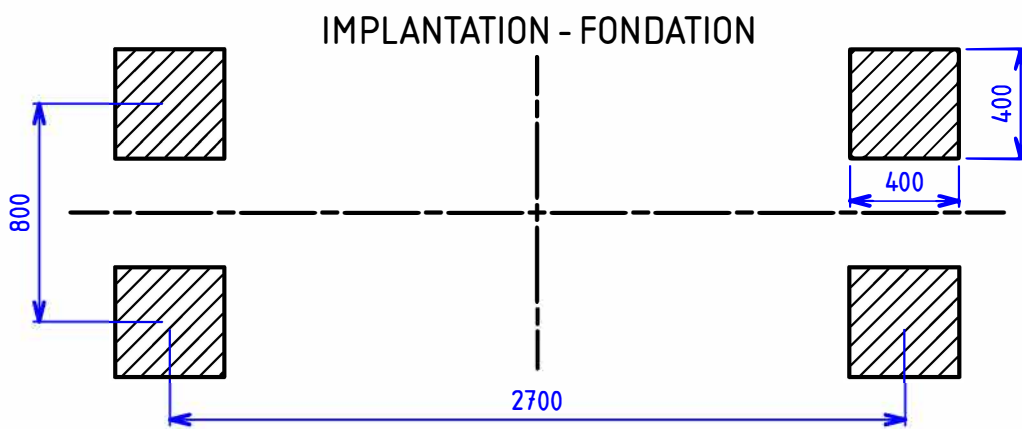
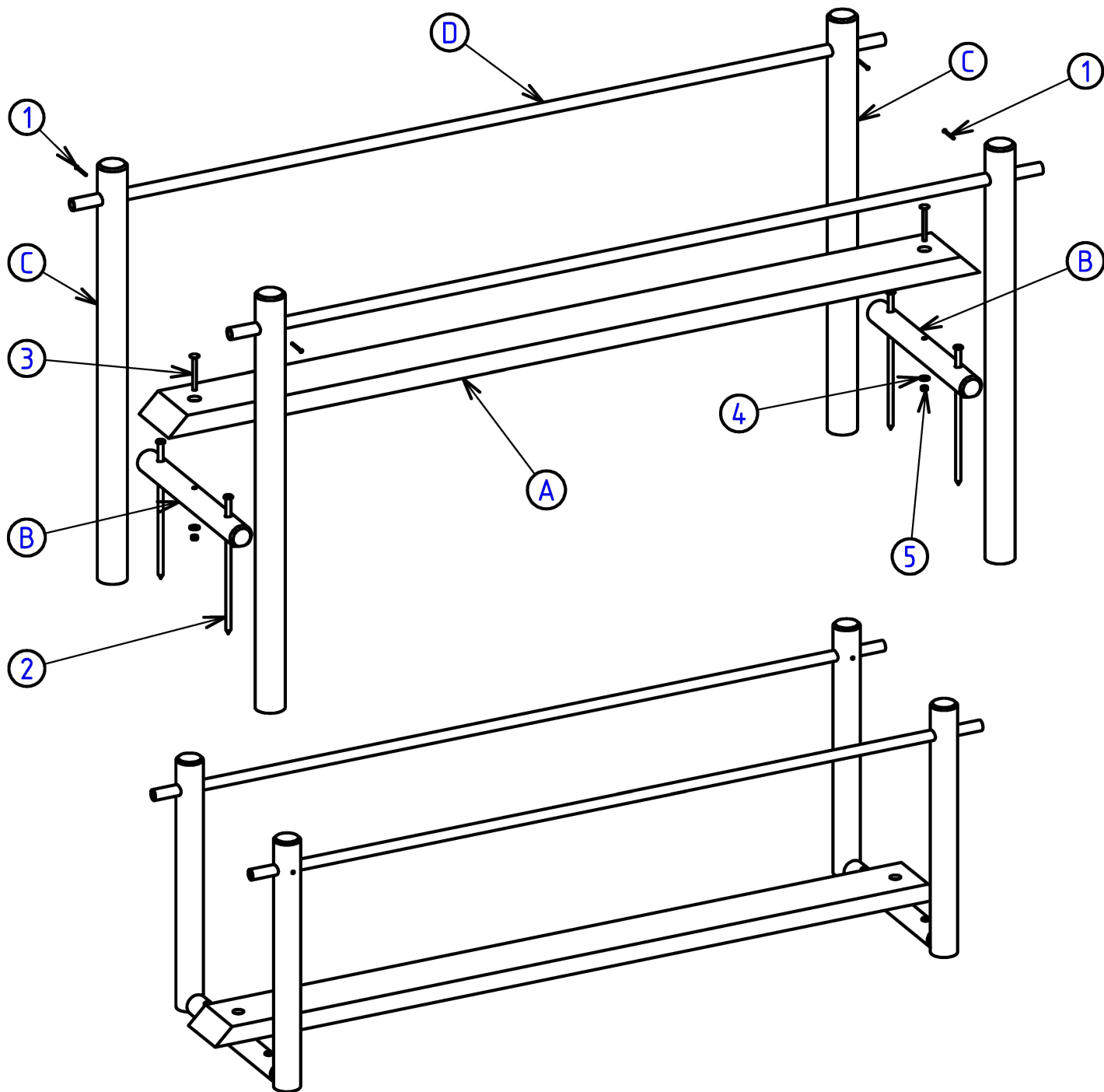
### QUINCAILLERIE

| Rep | Désignation      | Référence | Unité | Qt | Observations |
|-----|------------------|-----------|-------|----|--------------|
| 1   | Vis TF 6x90 Inox | VTF6090I  | -     | 4  |              |
| 2   | Amarre de 500mm  | AMA5000   | -     | 4  |              |
| 3   | Trcc 12x120 Inox | TR12120I  | -     | 2  |              |
| 4   | Rondelle L12     | RD12000I  | -     | 2  |              |
| 5   | Ecrou M12        | EC12000I  | -     | 2  |              |
|     |                  |           |       |    |              |
|     |                  |           |       |    |              |
|     |                  |           |       |    |              |
|     |                  |           |       |    |              |



POUTRE D'EQUILIBRE - COTATION  
PIMPEQ00

00 - le 05-07-05



# POUTRE D'EQUILIBRE

1:20 06/07/2005 FABRICATION

00 - le 05-07-05