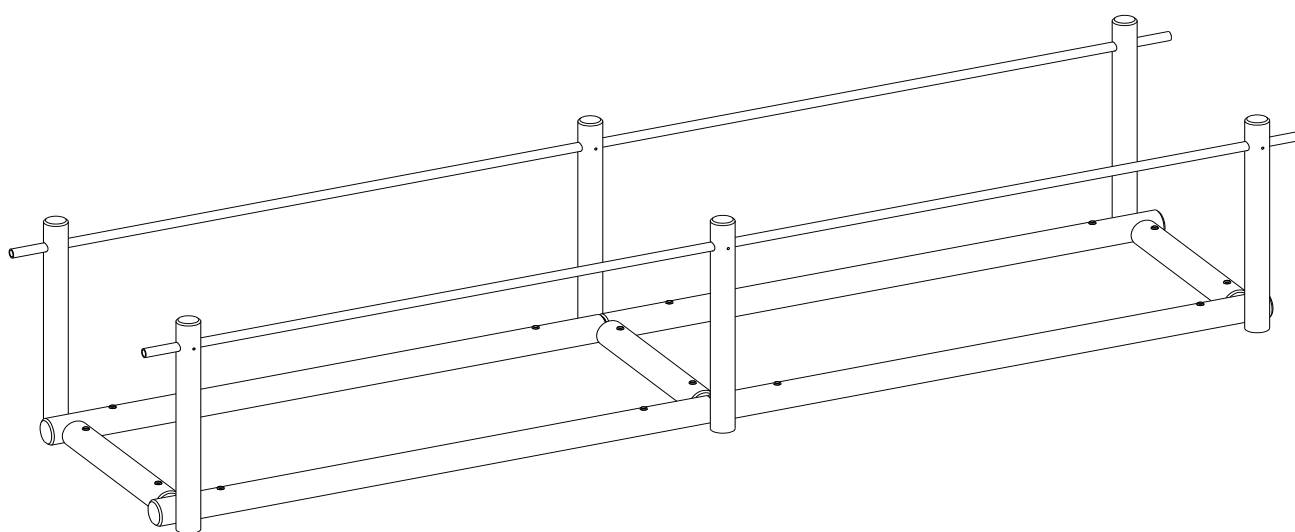


PARCOURS D'INCITATION A LA MARCHÉ

PASSAGE GALET-SABLE

Ref: PIMPSG00



DESCRIPTIF DE MONTAGE

- 1 - NOTICE DE MONTAGE
- 2 - NOMENCLATURE
- 3 - PLAN DE MONTAGE
 - plan de fondation et éclaté de montage
 - plan général

Cette notice est spécifique à ce produit, avant de commencer l'installation, lire attentivement la notice générale de montage du parcours d'incitation à la marche, joint à vos colis.

NOTICE DE MONTAGE

PASSAGE GALET-SABLE - PIMPSG00

1 - IMPLANTATION et ZONE DE SECURITE

- a - Creusez 6 fouilles de 400x400 prof:600 selon l'implantation ci-jointe.
- b - Il est conseillé de prévoir une zone, dégagée de tout obstacle sur 1500mm au pourtour de l'agrés et de nature de sol identique à celle de l'agrés.
- c- Reportez vous à la notice générale de montage du parcours d'incitation à la marche
- d - Pour le remplissage de la zone de marche, la granulométrie préconisée est de 16 à 40mm pour les galets et 0,6mm pour le sable.

2 - NOTICE DE MONTAGE

Lors de la mise en place du jeu, vous devez tenir compte du niveau zéro, il correspond au niveau du sol fini. Il est repéré sur les pieds de scellement par un trait de scie.

- Etape n°1** Positionnez les piètements (A) dans les fondations, reliez les pieds (A) avec les tubes alu Ø40 (E), sans les fixer.
- Etape n°2** Calez et étayez l'ensemble.
- Etape n°3** Mettez en position les bordures en appui sur les poteaux. **Fixation: Amarre 500 (rep2)**
- Etape n°4** Placez les traverses (A) à l'aplomb des poteaux. **Fixation: Amarre 500 (rep2)**
- Etape n°5** Mettez en position les bordures en appui sur les traverses. **Fixation: Amarre 500 (rep2)**
- Etape n°6** Positionnez les piètements (A) dans les fondations, reliez les pieds (A) avec les tubes alu Ø40 (E), sans les fixer. L'ensemble en contact avec la bordure (C).
- Etape n°7** Contrôlez les niveaux et l'alignement et l'équerrage de l'ensemble.
Calez et étayez l'ensemble.
Vissez les mains courantes en tube (E) **Fixation: Vis TF 6x90 (rep 1)**

3 - SCELLEMENT

Le scellement béton est obligatoire pour tous les poteaux
(voir notice générale de montage du parcours d'incitation à la marche)

NOMENCLATURE

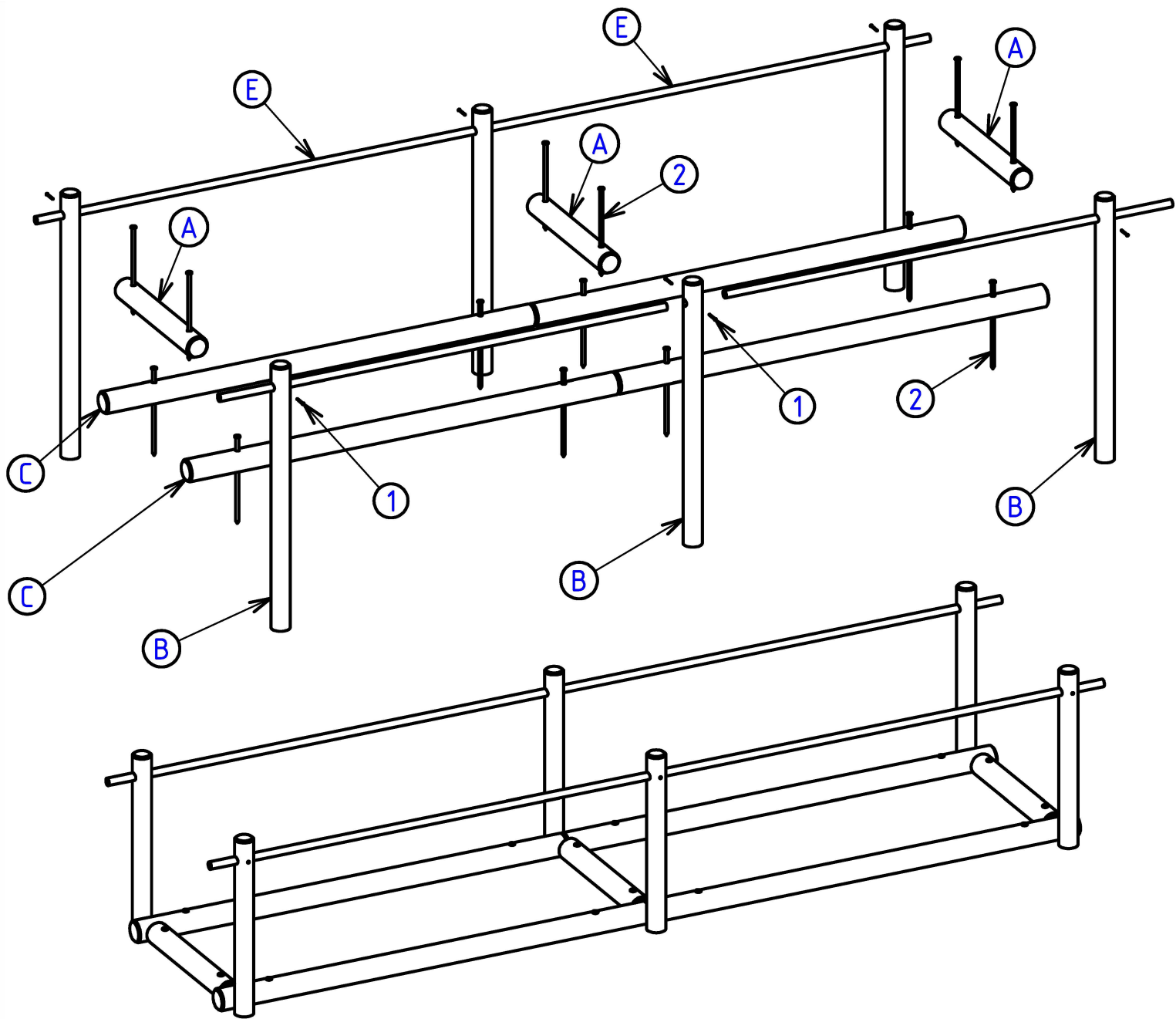
PASSAGE GALET-SABLE - PIMPGS00

LISTE DES PIECES

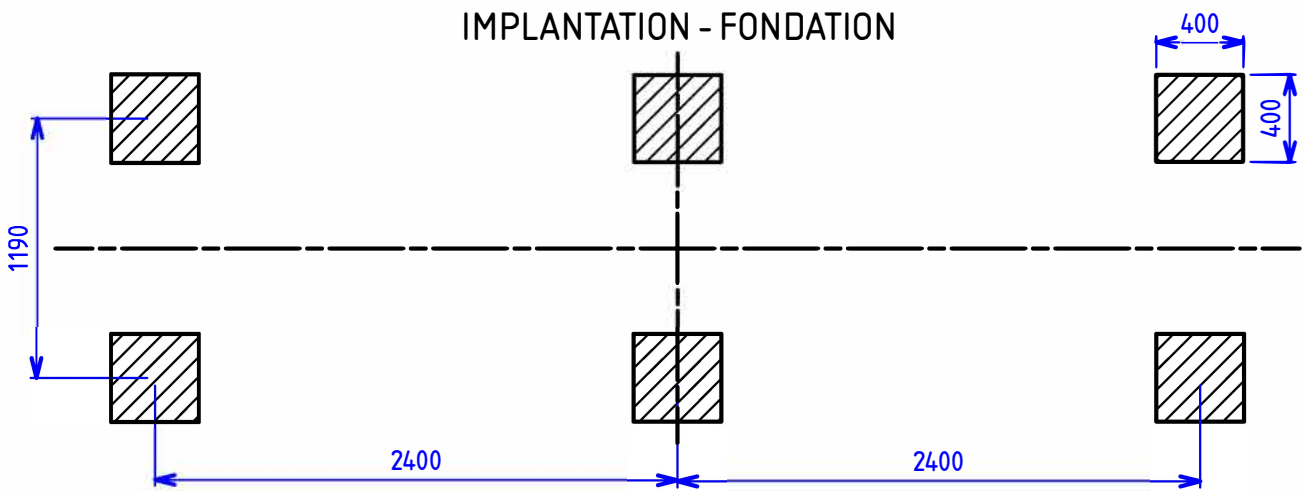
Rep	Désignation	Référence	Larg	Ep	Ø	Long	Qt
A	Traverse	PIM00A00			120	850	3
B	Poteau	PIM00B00			100	1500	6
C	Bordure	IMPGSA00			120	2500	4
D	Tube Alu	ALU02600			40	2600	4

QUINCAILLERIE

Rep	Désignation	Référence	Unité	Qt	Observations
1	Vis TF 6x90 Inox	VTF6090I	-	8	
2	Amarre de 500mm	AMA5000	-	14	



IMPLANTATION - FONDATION



PASSAGE GALET-SABLE

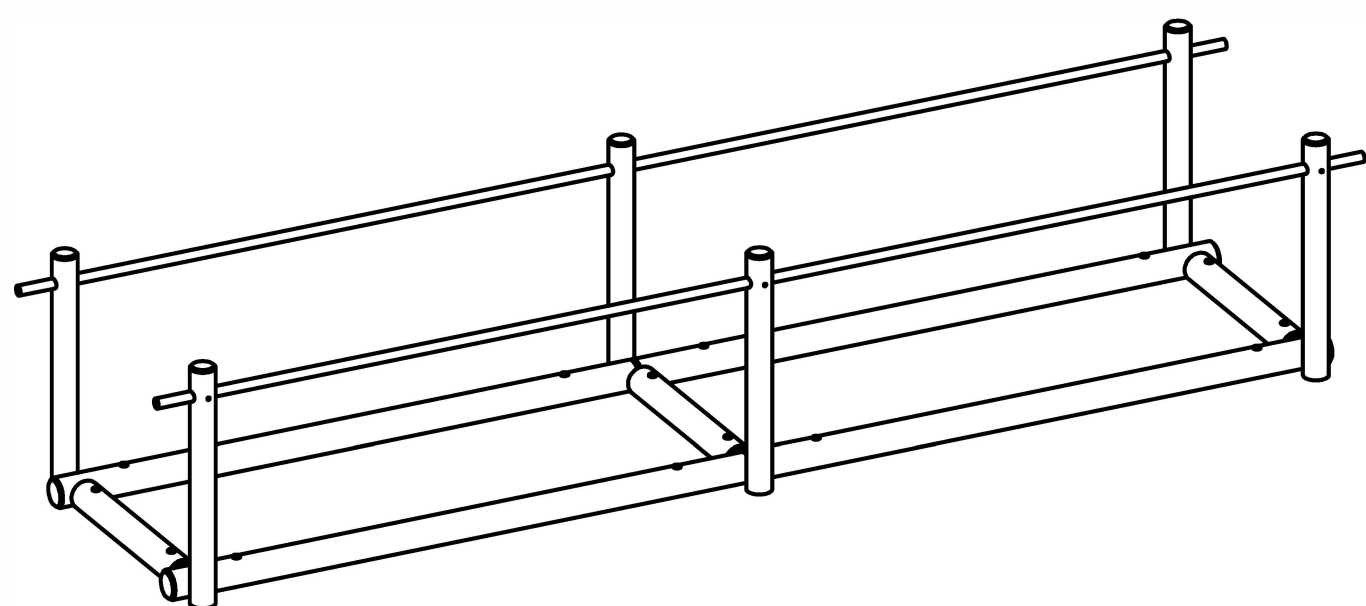
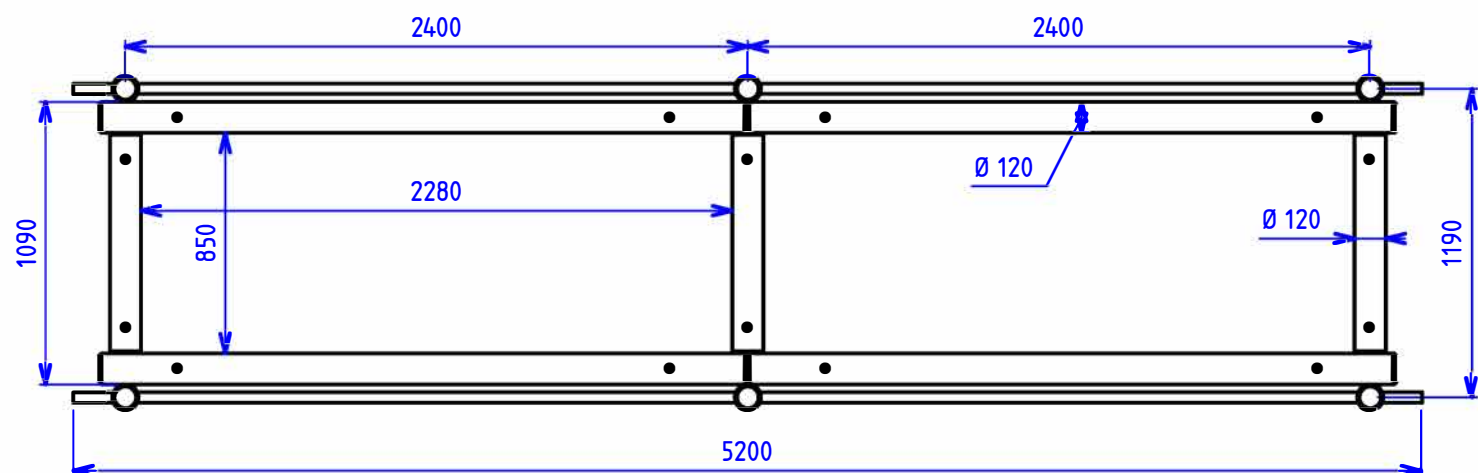
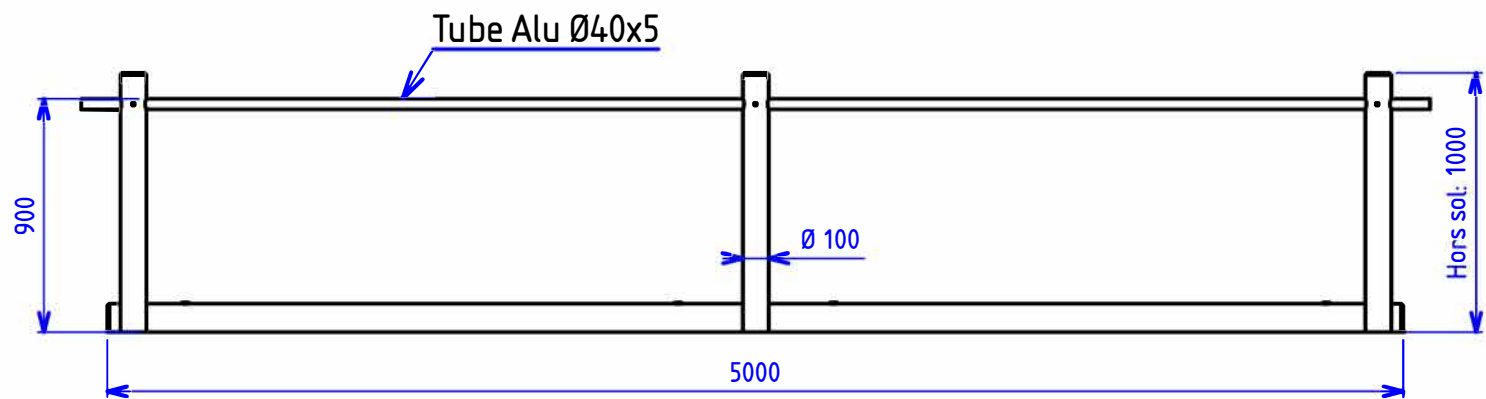
PIMPGS00

00 - le 05-07-05

1:25 06/07/2005 FABRICATION

A4

1/1



PASSAGE GALET-SABLE - COTATION
PIMPGS00

00 - le 05-07-05