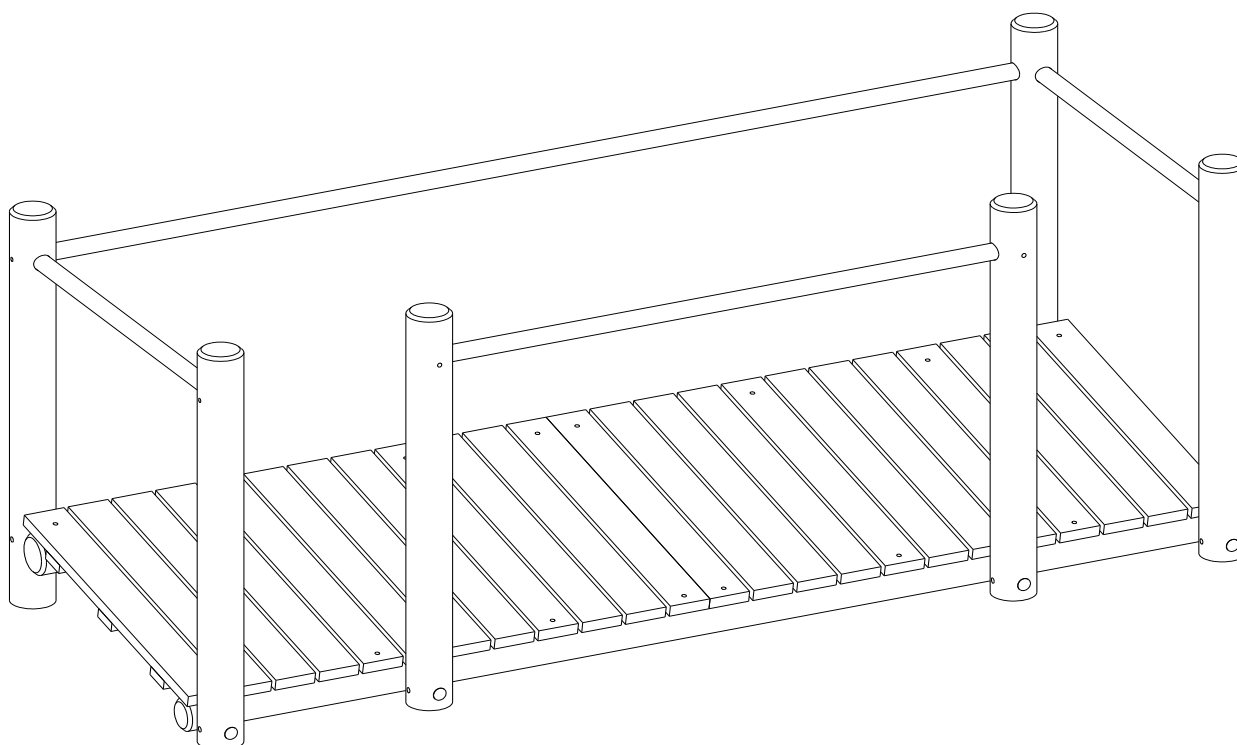


PARCOURS D'INCITATION A LA MARCHÉ

PASSAGE DEVERS

Ref: PIMPSD00



DESCRIPTIF DE MONTAGE

- 1 - NOTICE DE MONTAGE
- 2 - NOMENCLATURE
- 3 - PLAN DE MONTAGE
 - plan de fondation et éclaté de montage
 - plan général

Cette notice est spécifique à ce produit, avant de commencer l'installation, lire attentivement la notice générale de montage du parcours d'incitation à la marche, joint à vos colis.

NOTICE DE MONTAGE

PASSAGE DEVERS - PIMPSD00

1 - IMPLANTATION et ZONE DE SECURITE

- a - Creusez 6 fouilles de 400x400 prof:600 selon l'implantation ci-jointe.
- b - Il est conseillé de prévoir une zone, dégagée de tout obstacle sur 1500mm au pourtour de l'agrés et de nature de sol identique à celle de l'agrés.
- c- Reportez vous à la notice générale de montage du parcours d'incitation à la marche

2 - NOTICE DE MONTAGE

Lors de la mise en place du jeu, vous devez tenir compte du niveau zéro, il correspond au niveau du sol fini. Il est repéré sur les pieds de scellement par un trait de scie.

Mettez en contact les pièces sans bloquer les assemblages

- Etape n°1** Positionnez les piètements (A) dans les fondations, selon l'orientation des perçages. Placez le tube alu Ø40 (F), sans le fixer.
Reliez les pieds (A) avec la traverse (E). **Fixation: Trcc 12x180 (rep 3)**
Calez et étayez l'ensemble.
- Etape n°2** Positionnez les piètements (B) dans les fondations, selon l'orientaion des perçages. Placez le tube alu Ø40 (H), sans le fixer.
Reliez les pieds (B) avec la traverse (D). **Fixation: Trcc 12x160 (rep 2)**
Calez et étayez l'ensemble.
- Etape n°3** Reliez les deux ensembles avec les tubes alu Ø40 (G), sans les fixer.
- Etape n°4** Mettez en position les planchers (P) sur les traverses (E) et (D), sans les fixer.
- Etape n°5** Contrôlez les niveaux et l'alignement et l'équerrage de l'ensemble.
Bloquez les assemblages (boulon trcc).
Vissez les mains courantes en tube. **Fixation: Vis TF 6x90 (rep 1)**
Vissez les planchers. **Fixation: Vis TF 5x70 (rep 6)**
- Etape n°6** Placez les bouchons Ø40 sur tous les assemblages et les bouchons Ø13 sur les perçages non utilisés.

3 - SCELLEMENT

Le scellement béton est obligatoire pour tous les poteaux
(voir notice générale de montage du parcours d'incitation à la marche)

NOMENCLATURE

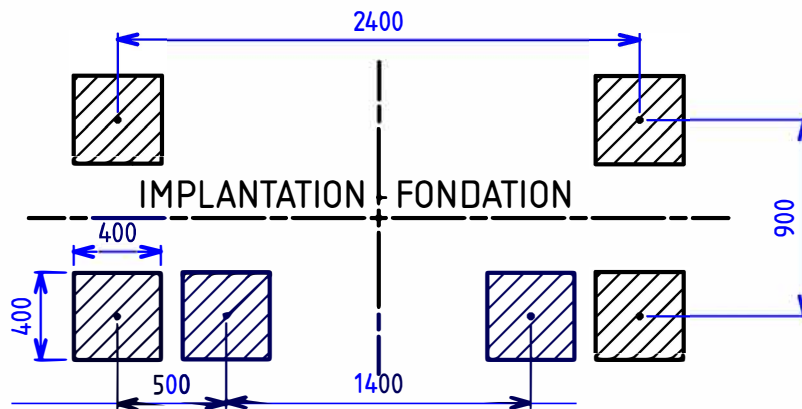
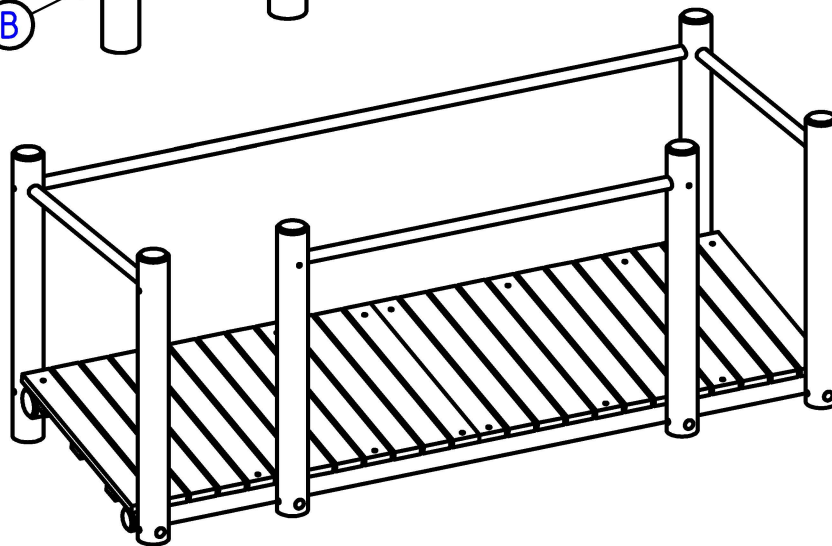
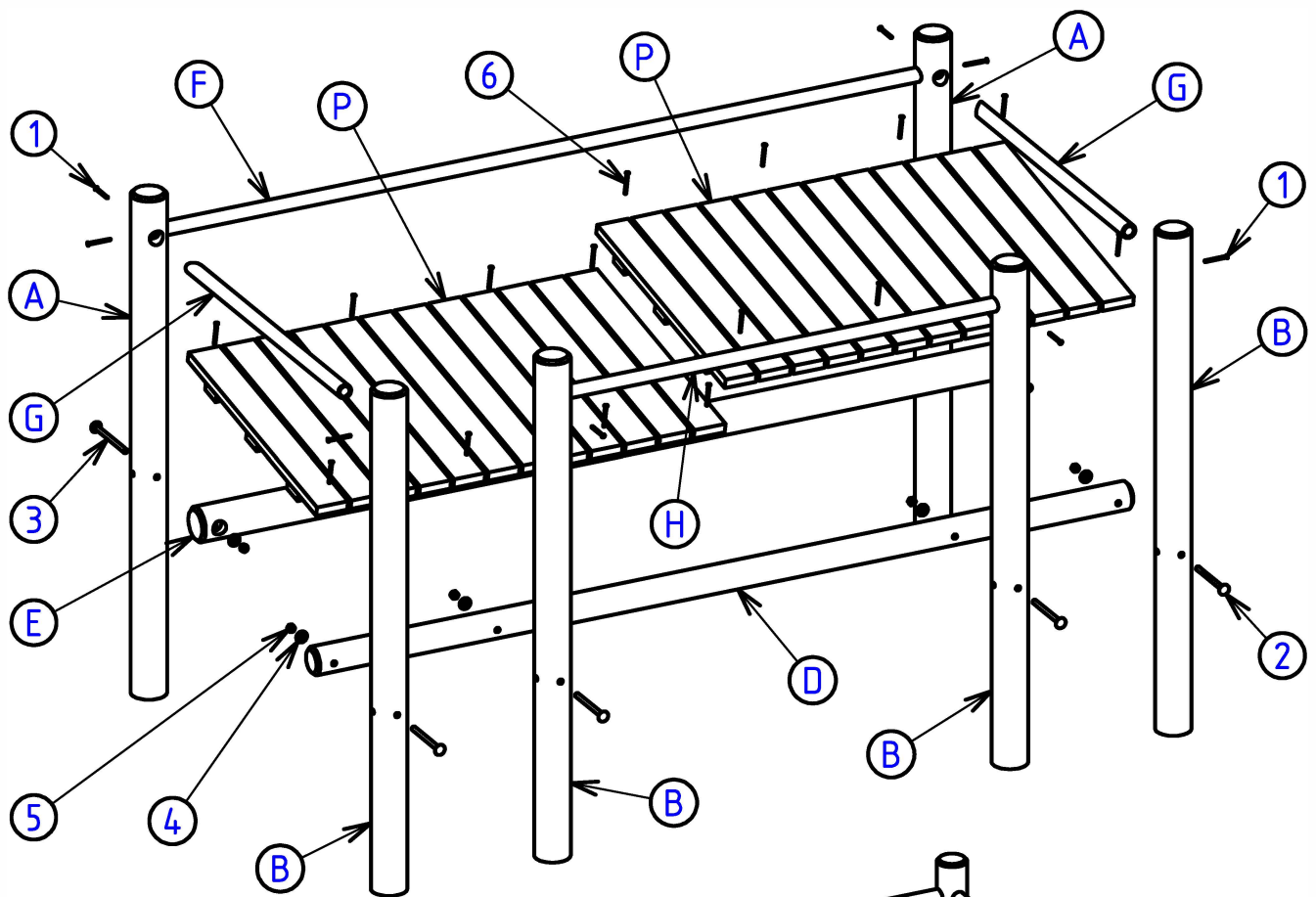
PASSAGE DEVERS - PIMPSD00

LISTE DES PIECES

Rep	Désignation	Référence	Larg	Ep	Ø	Long	Qt
A	Poteau	IMPSSDA00			100	1500	2
B	Poteau	IMPSSDB00			100	1500	4
D	Traverse basse	IMPSSDD00			80	2500	1
E	Traverse haute	IMPSSDE00			100	2500	1
F	Tube Alu	ALU02435			40	2435	1
G	Tube Alu	ALU00930			40	930	2
H	Tube Alu	ALU01425			40	1425	1
P	Plancher	IMPSSDP00	800	51		1250	2

QUINCAILLERIE

Rep	Désignation	Référence	Unité	Qt	Observations
1	Vis TF 6x90 inox	VTF6090I	-	8	
2	Trcc 12x160 Inox	TR12160I	-	4	
3	Trcc 12x180 Inox	TR12180I	-	2	
4	Rondelle L12 Inox	RD12000I	-	6	
5	Ecrou M12 Inox	EC12000I	-	6	
6	Vis TF 5x70 Inox	VTF5070I	-	16	
7	Bouchon Ø40	BOU40000	-	6	
8	Bouchon Ø12	BOU12000		12	



PASSAGE DEVERS

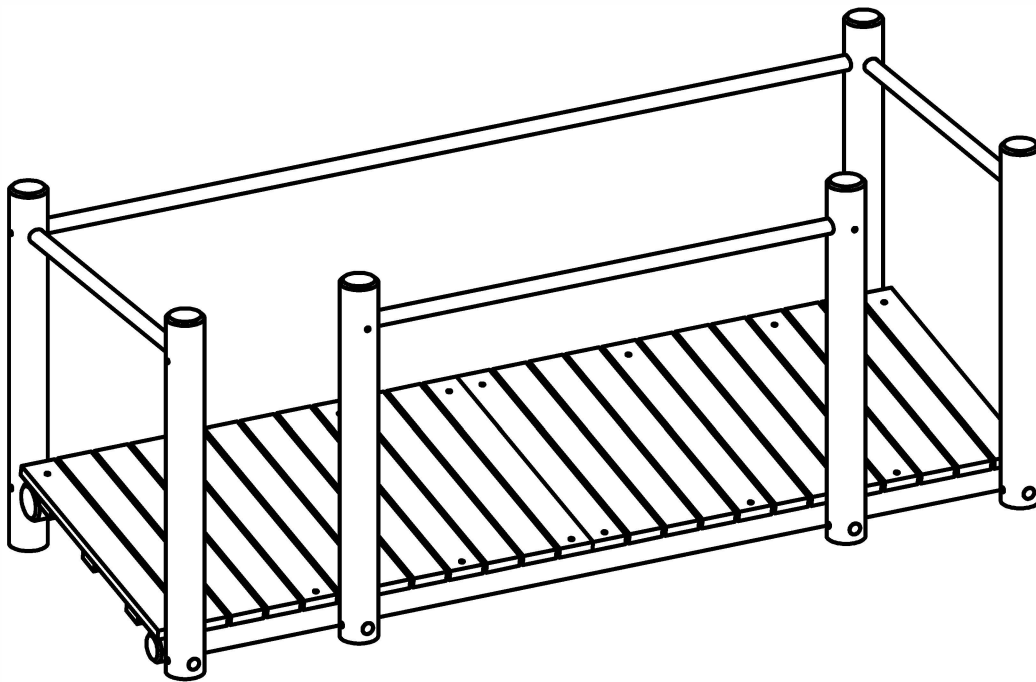
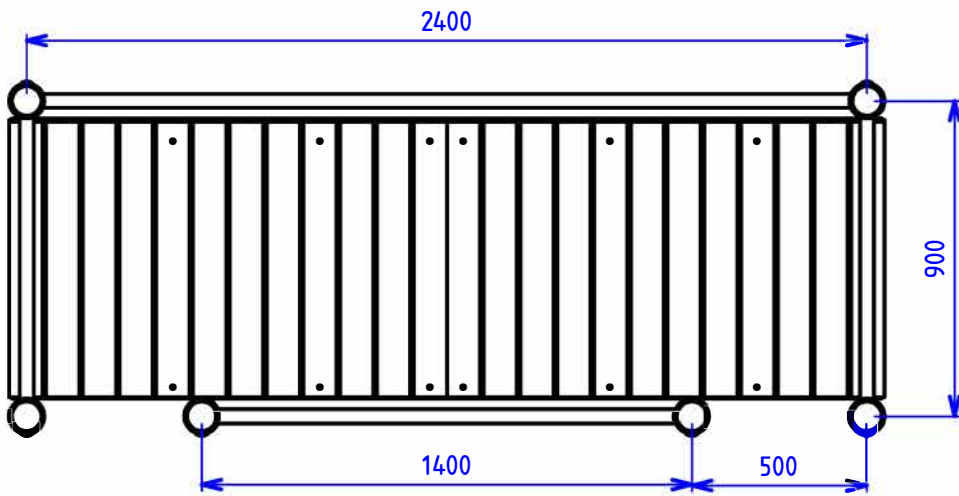
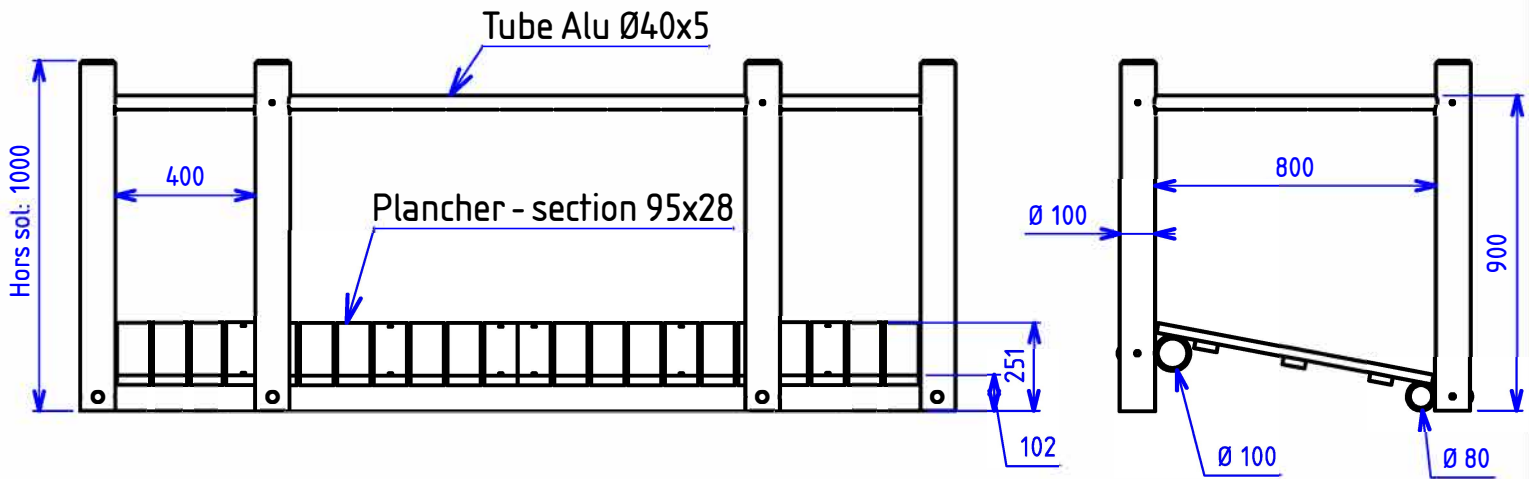
PIMPSD00

00 - le 05-07-05

1:25 05/07/2005 FABRICATION

A4

1/1



PASSAGE DEVERS - COTATION

00 - le 05-07-05

A4

1:20

06/07/2005

FABRICATION

1/1