

# PORTIQUE DE GABARIT - PIM

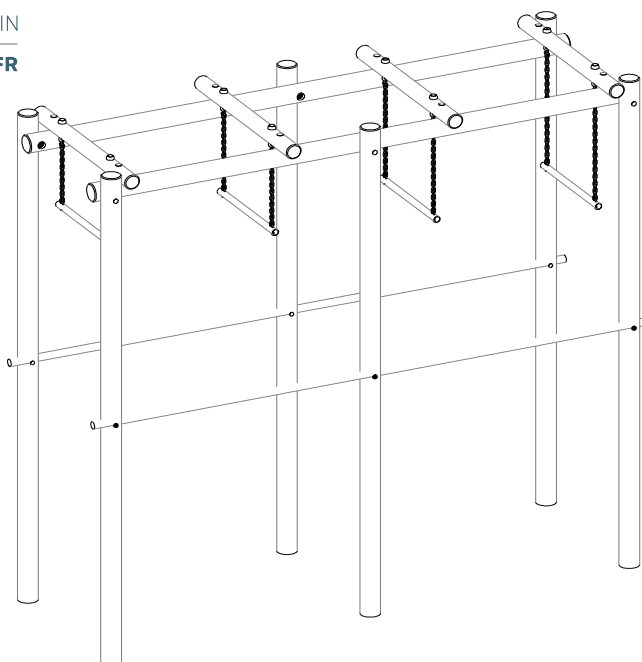
**Buff'Hyères**

Collectivités

MOBILIERS & AMÉNAGEMENTS URBAIN

06 32 46 92 74 - MOBILIER@BHC83.FR

## PIMPTG01



### DESCRIPTIF DE MONTAGE

- 1 - PLAN D'IMPLANTATION
- 2 - PLAN DE MONTAGE
- 3 - NOMENCLATURE
- 4- NOTICE DE MONTAGE

### SCELLEMENT

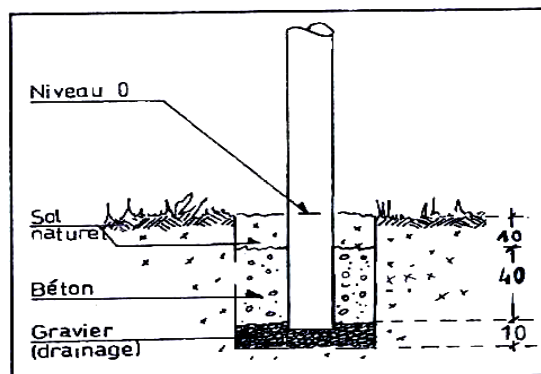
Lors de la mise en place du portique, vous devez tenir compte du niveau zéro, il correspond au niveau du sol fini. Il est repéré sur les pieds de scellement par un trait de scie. C'est à partir de ce niveau zéro qu'il faut calculer la profondeur des fouilles.

**Le scellement béton est obligatoire pour les poteaux.**

Il est important de mettre du gravier ou du sable en fond de fouille.

Le poteau doit être posé au fond de la fondation, le béton ne doit pas faire poche autour du bois.

Sauf cas particulier, les fondations sont de 400x400 prof:600.



# NOTICE DE MONTAGE

## PORTIQUE DE GABARIT - PIM

### **Étape n°1:**

Faire les fondations 400x400x600 (voir plan fondations).

### **Étape n°2:**

Assembler les chaînes (rep 8,9,10,11) sur les traverses hautes (rep C)

Fixation: Manille (rep 13), Tige (rep 12), Rondelle L10 (rep 3), Ecrou M10 (rep2),  
Cache-écrou jaune (rep 1).

### **Étape n°3:**

Assembler 3 poteaux (rep A) avec 1 traverse (rep B). Puis Insérer le tube alu (rep 14) dans les trous appropriés (ne pas le fixer de suite aux poteaux).

Fixation: Trcc 10x180 (rep 5), Ecrou M10 (rep 2), Rondelle M10 (rep 3).

Répéter cette opération une nouvelle fois.

### **Étape n°4:**

Placer l'ensemble poteaux/traverse (étape 3), dans les fondations, puis étayer.

Vérifier l'aplomb et l'équerrage.

Répéter l'opération avec le deuxième ensemble poteaux/traverse.

### **Étape n°5:**

Positionner et fixer les traverses hautes ( avec les chaînes prémontées à l'étape 2), sur les ensembles poteaux/traverses (sur les traverses plus précisément), dans l'ordre de longueur.

Fixation: Trcc 10x160 (rep 4), Ecrou M10 (rep 2), Rondelle L10 (rep 3).

### **Étape n°6:**

Vérifier l'équerrage le niveau et l'aplomb de l'ensemble, fixer le tube alu, resserrer les boulons et mettre les bouchons appropriés à chaque trou.

# NOMENCLATURE

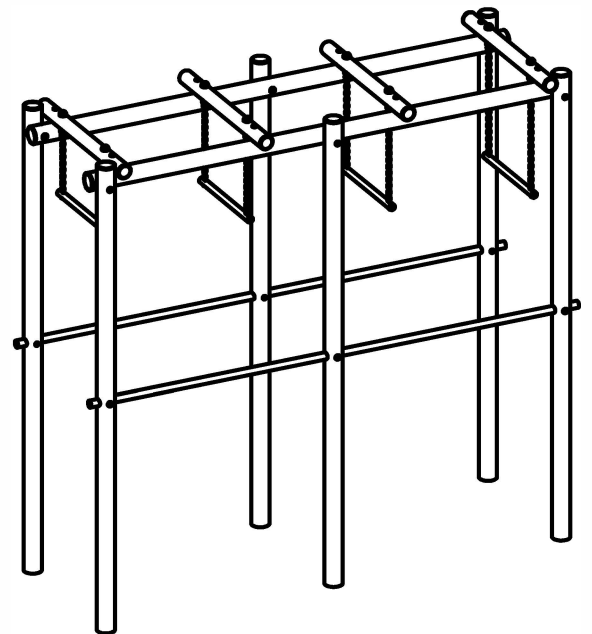
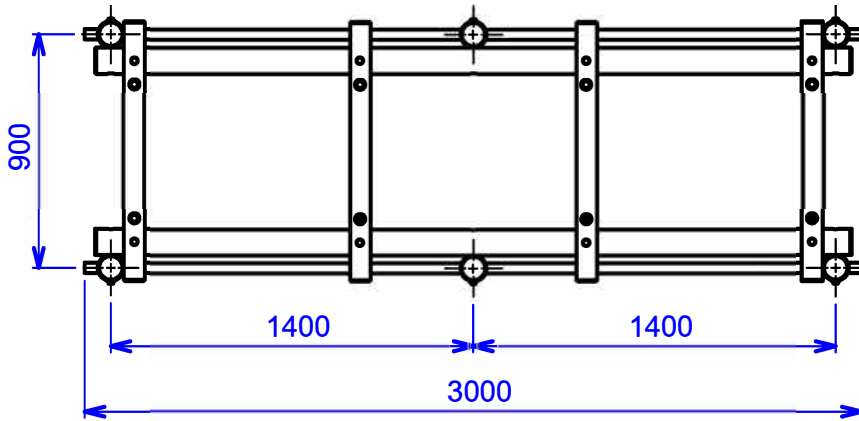
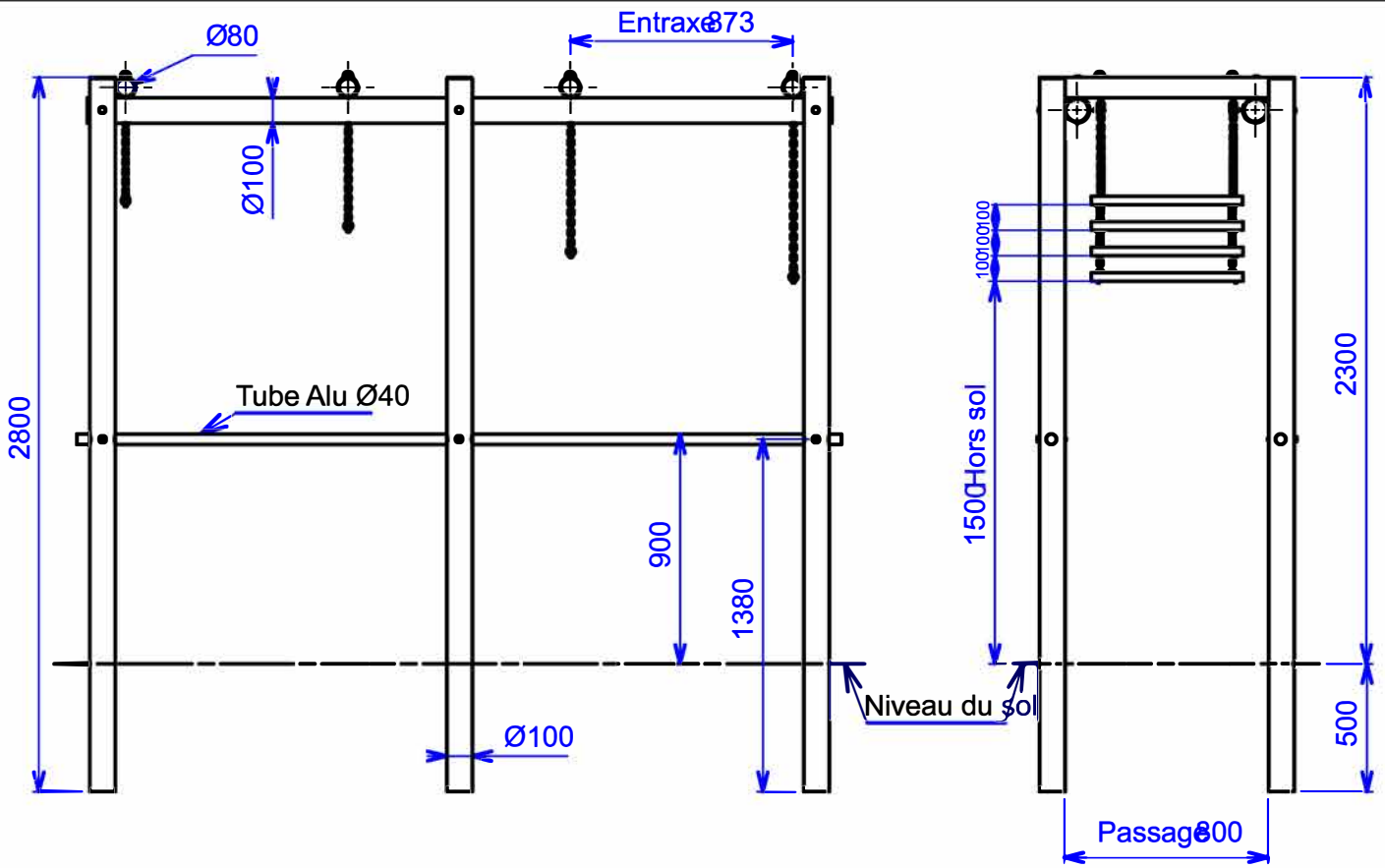
## PORTIQUE DE GABARIT- PIM

### LISTE DES PIECES

Rep	Désignation	Référence	Larg	Ep	Ø	Long	Qt
A	Poteau	IMPTGA00			100	2800	6
B	Traverse	IMPTGB00			100	2920	2
C	Traverse Haute	IMPTGC00			80	1000	4

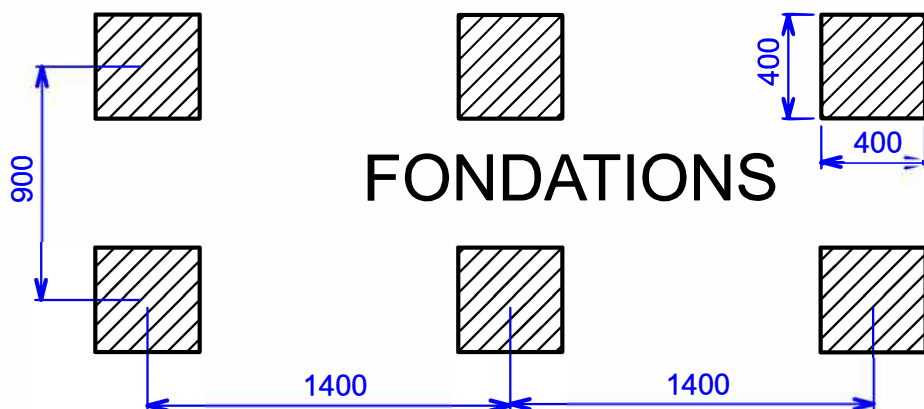
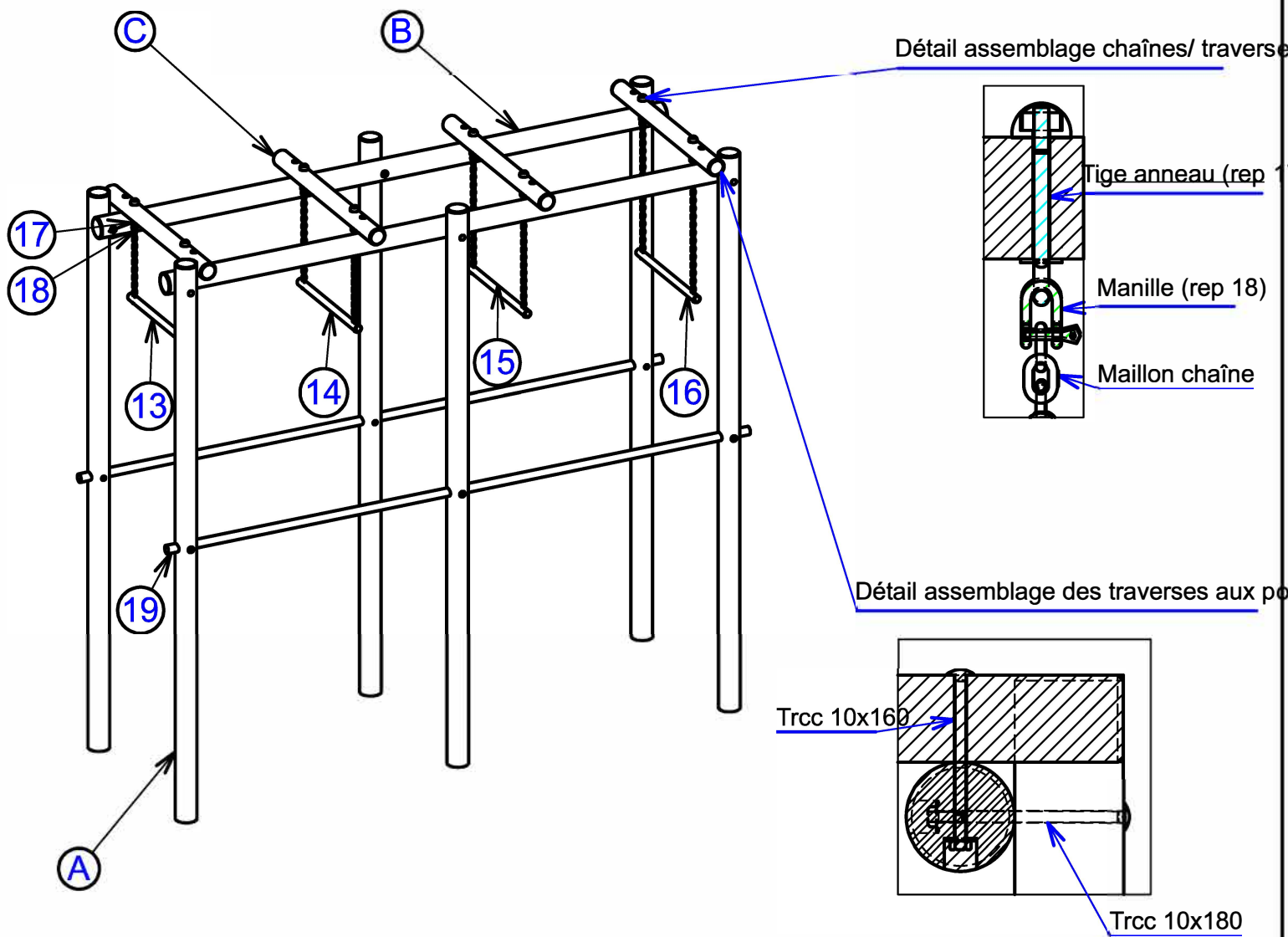
### QUINCAILLERIE

	Rep	Désignation	Référence	Unité	Qt	Observations
<b>VISSERIES</b>	1	Cache écrou Jaune Ø10	6B33200	-	8	
	2	Ecrou M10	EC10000I	-	22	
	3	Rondelle L10	RD10000I	-	22	
	4	TRCC 10x160	TR10160I	-	8	
	5	TRCC10x180	TR10180I	-	6	
	6	Bouchon Ø30	BOU30000	-	18	
	7	Vis TF 6x90 Inox	VTF6090I	-	6	
<b>ACCESSOIRES</b>	8	chaîne L335 ( trapèze bois prémonté)		-	2	
	9	chaîne L435 ( trapèze bois prémonté)		-	2	
	10	chaîne L535 ( trapèze bois prémonté)		-	2	
	11	chaîne L635 ( trapèze bois prémonté)		-	2	
	12	Tige		-	8	
	13	Manille	MANI0600	-	8	
	14	Tube Alu Ø40 L3000		-	2	
	15	Bouchon pour tube alu Ø40	BOU40X00	-	4	



PORTIQUE DE GABARIT

00 - le 29-05-08



PORTIQUE REPERAGE

00 - le 29-05-08

PIMPTG01

A4

1:30

29/05/2008

FABRICATION

1/1