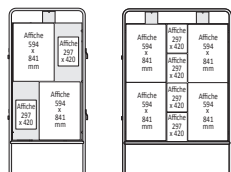


Code électoral L51 & art. R39 : nos panneaux électoraux optimisent l'affichage dans le respect des formats autorisés des affiches électorales.



CARACTÉRISTIQUES TECHNIQUES

- > Deux dimensions d'affichage :
 - Pour un candidat, hauteur 1700 x largeur 1000 mm (une plaque de numérotation)
 - Pour deux candidats, hauteur 1700 x largeur 1500 mm (deux plaques de numérotation)
- > Hauteur totale : 2300 mm
- > Structure :
 - Tube rond acier Ø 35 mm
 - Tôle 12/10^e galvanisée à chaud

RECOMMANDATIONS DE POSE

- > Mise en place par accrochage en ligne ou en kiosque

OPTIONS

- > Pieds amovibles* :
 - Longueur 505 x hauteur 260 mm
 - Pieds : tube 35 x 35 mm
 - Fourreaux 40 x 40 mm
 - Acier galvanisé à chaud, ép. 1,5 mm
- > Fourreaux à sceller :
 - Hauteur : 180 mm
 - Fourreaux 40 x 40 mm
 - Bouchon en plastique noir fourni (à poser après le retrait des panneaux)
 - Acier galvanisé à chaud, ép. 1,5 mm
- > Plots béton*

*L'installation en ligne, sur pieds amovibles ou sur plots béton nécessite un accrochage de précaution

RÉFÉRENCES

Panneau Classique - 1 candidat	205000
Panneau Classique - 2 candidats	205010
Options	
Pieds amovibles pour tube Ø 35 mm	205020
Fourreau pour tube Ø 35 mm	204287
Plot béton	205029

FINITION PEINTURE

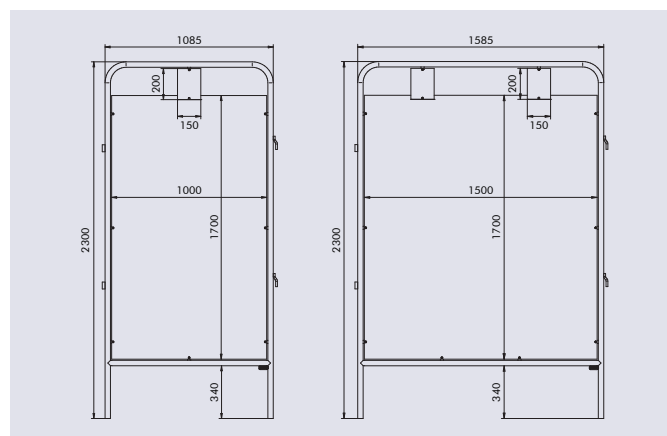
- > Galvanisé



Galva



SCHÉMAS



Réf. 205000



Réf. 205010

Pieds amovibles pour tube Ø 35 mm
Réf. 205020

Fourreau pour tube Ø 35 mm
Réf. 204287

Plot béton
Réf. 205029

