

Buff'Hyères

Collectivités

MOBILIERS & AMÉNAGEMENTS URBAIN

06 32 46 92 74 - MOBILIER@BHC83.FR

LES POTELETS À MÉMOIRE DE FORME

NOUVEAUTÉS

LIGNE DESIGN

➤ Lumineux solaire

LIGNE 60

➤ Plat

LIGNE 76

➤ Hirondelle

LIGNE 90

➤ Boule (nouvelle longueur)

➤ Alpilles

LIGNE 100

➤ Gigogne

➤ Plat (nouvelle longueur)

➤ 3 Gorges

➤ Grandchamp

Potelets
aspect inox
NOUVEAUTÉ



AFNOR Cert. 68574



Retrouvez tous nos produits en ligne !

Actualités, notice de pose, caractéristiques techniques...

Sommaire

LA SOCIÉTÉ	6
LA LIGNE DESIGN	
Potelet Wilmotte	8
Potelet Arbre	10
Potelet Herbe	12
Potelet Lumineux solaire - Nouveauté	14
LA LIGNE 60 - Nouvelle ligne	
Potelet Champs-Élysées	16
LA LIGNE 76	
Potelet Boule	18
Potelet Plat	20
Potelet Gorge	22
Potelet Reims	24
Potelet Ceano	26
Potelet Saturne	28
Potelet Bombé	30
Potelet Nantes	32
Potelet Gigogne	34
Potelet Hirondelle - Nouveauté	36
LA LIGNE 80	
Potelet Boule	38
LA LIGNE 90	
Potelet Boule - Nouvelle longueur	40
Potelet Plat	42
Potelet Gorge	44
Potelet Bombé	46
Potelet Nantes	48
Potelet Le Perreux	50
Potelet Courcouronnes	52
Potelet Alpilles - Nouveauté	54
LA LIGNE 100	
Potelet Boule	56
Potelet Plat - Nouvelle longueur	58
Potelet Gorge	60
Potelet Bombé	62
Potelet Gigogne - Nouveauté	64
Potelet 3 Gorges - Nouveauté	66
Potelet Grandchamp - Nouveauté	68
OPTIONS	70
SYSTÈMES DE FIXATION - NOTICE DE POSE	72
RÈGLEMENTATION PMR	74

POTELET À MÉMOIRE DE FORME MODÈLE WILMOTTE

Modèle déposé, fabriqué en mémoire de forme avec l'autorisation de LYON MÉTROPOLE et WILMOTTE & INDUSTRIES



POTELET À MÉMOIRE DE FORME WILMOTTE

Réf : WILMOTTE 1177 et WILMOTTE 1400

PRODUIT

- Matière : élastomère de polyuréthane
- Longueurs totales hors tout : 1177 mm et 1400 mm
- Teinté dans la masse + laquage de protection (RAL au choix)
- Emballage sous housse individuelle

POSE

- Par scellement direct avec insertion d'un fer à béton Ø10 mm longueur 120 mm (fourni)

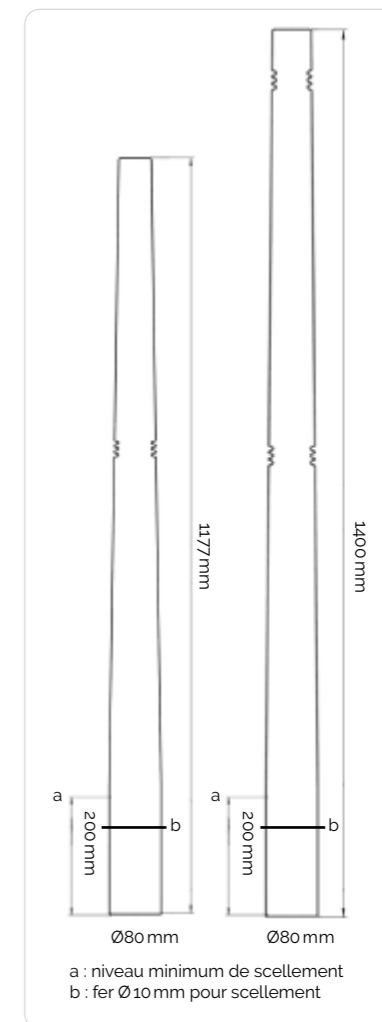
Voir notice de pose

OPTIONS

- Version PMR avec tête de couleur différente pour un contraste visuel (version 1400 mm)
- Potelet aspect inox
- Finition premium : nuancier teintes Akzo Nobel ou similaires

Tous nos modèles sont conformes à l'arrêté du 2 octobre 2012 (abaque PMR).

Les paramètres produits testés selon les normes **NF EN ISO 868** (dureté), **NF EN ISO 527-1** (contrainte, résistance à la traction, allongement à la rupture), **ISO 34-1** (déchirure non amorcée et déchirure amorcée), **DIN 53512** (résilience) et **ISO 11925-2** (réaction au feu) sont disponibles sur simple demande.



LE POTELET
À MÉMOIRE
DE FORME



POTELET À MÉMOIRE DE FORME
MODÈLE **ARBRE**

POTELET À MÉMOIRE DE FORME
ARBRE

Réf : ARBRE 1200 et ARBRE 1350



PRODUIT

- Matière : élastomère de polyuréthane
- Longueurs totales hors tout : 1200 mm et 1350 mm
- Teinté dans la masse + laquage de protection (RAL au choix)
- Emballage sous housse individuelle

POSE

- Par scellement direct
- Sur embase d'amovibilité
- Sur ancrage métallique après suppression de la collerette

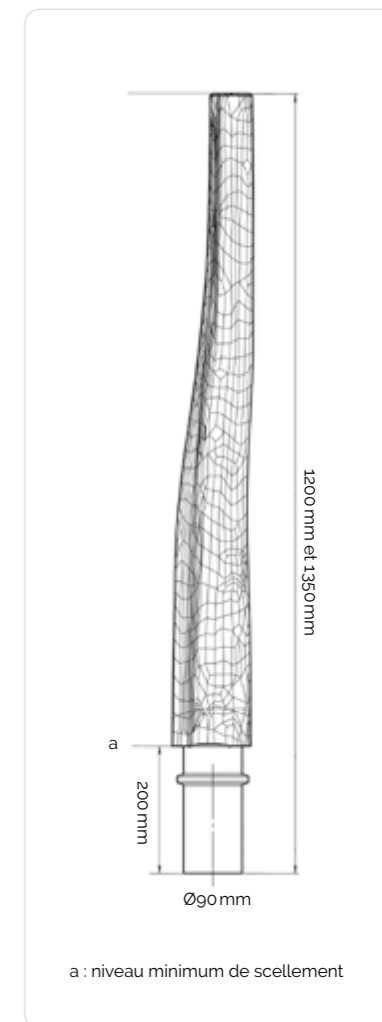
Voir notice de pose

OPTIONS

- Version PMR avec tête de couleur différente pour un contraste visuel
- Aspect inox sur 100 mm, 300 mm ou potelet entièrement aspect inox
- Finition premium : nuancier teintes Akzo Nobel ou similaires

Tous nos modèles sont conformes à l'arrêté du 2 octobre 2012 (abaque PMR).

Les paramètres produits testés selon les normes **NF EN ISO 868** (dureté), **NF EN ISO 527-1** (contrainte, résistance à la traction, allongement à la rupture), **ISO 34-1** (déchirure non amorcée et déchirure amorcée), **DIN 53512** (résilience) et **ISO 11925-2** (réaction au feu) sont disponibles sur simple demande.



LE POTELET
À MÉMOIRE
DE FORME



POTELET À MÉMOIRE DE FORME MODÈLE HERBE

Modèle déposé, fabriqué en mémoire de forme avec l'autorisation d'Angers Loire Métropole



VERSION PMR

POTELET À MÉMOIRE DE FORME HERBE

Réf : HERBE 1200 et HERBE 1400

PRODUIT

- Matière : élastomère de polyuréthane
- Longueurs totales hors tout : 1200 mm et 1400 mm
- Teinté dans la masse + laquage de protection (RAL au choix)
- Emballage sous housse individuelle

POSE

- Par scellement direct
- Sur embase d'amovibilité
- Sur ancrage métallique après suppression de la collerette

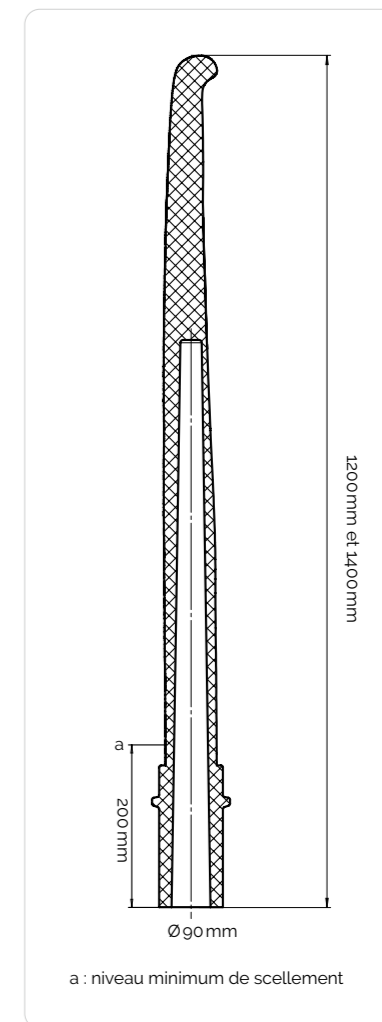
Voir notice de pose

OPTIONS

- Version PMR avec tête de couleur différente pour un contraste visuel
- Aspect inox sur 100 mm, 300 mm ou potelet entièrement aspect inox
- Finition premium : nuancier teintes Akzo Nobel ou similaires

Tous nos modèles sont conformes à l'arrêté du 2 octobre 2012 (abaque PMR).

Les paramètres produits testés selon les normes **NF EN ISO 868** (dureté), **NF EN ISO 527-1** (contrainte, résistance à la traction, allongement à la rupture), **ISO 34-1** (déchirure non amorcée et déchirure amorcée), **DIN 53512** (résilience) et **ISO 11925-2** (réaction au feu) sont disponibles sur simple demande.



LE POTELET À MÉMOIRE DE FORME



POTELET À MÉMOIRE DE FORME
MODÈLE **LUMINEUX SOLAIRE Ø100**

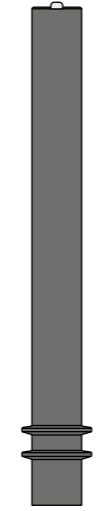


LUMIÈRE BLEUE LUMIÈRE BLANCHE



POTELET À MÉMOIRE DE FORME
LUMINEUX SOLAIRE Ø100

Réf : LUM115/100 et LUM135/100



PRODUIT

- Matière : élastomère de polyuréthane avec LED solaire
- Longueurs totales hors tout : 1150 mm et 1350 mm
- Lumière blanche ou bleue (autres coloris sur demande)
- Teinté dans la masse + laquage de protection (RAL au choix)
- Emballage sous housse individuelle

CARACTÉRISTIQUES LED SOLAIRE

- Allumage par capteur de luminosité
- 200 heures d'autonomie allumée à pleine charge
- Extrêmement résistant : IK10 (haut niveau de résistance aux chocs). Construction à partir de polycarbonate industriel et compression jusqu'à 55 tonnes.
- Durabilité et traçabilité : Plus de 20 000 unités déjà installées. Premier site installé en 2012, fonctionne toujours parfaitement.
- Batterie LFP : Batterie LFP longue durée avec une durée de vie de plus de 8 ans. Changement facilité.
- Accréditation CE obtenue. Classification IP68 contre l'eau et les salissures.
- Visibilité : lumière à 360° et visibilité à plus de 500 mètres

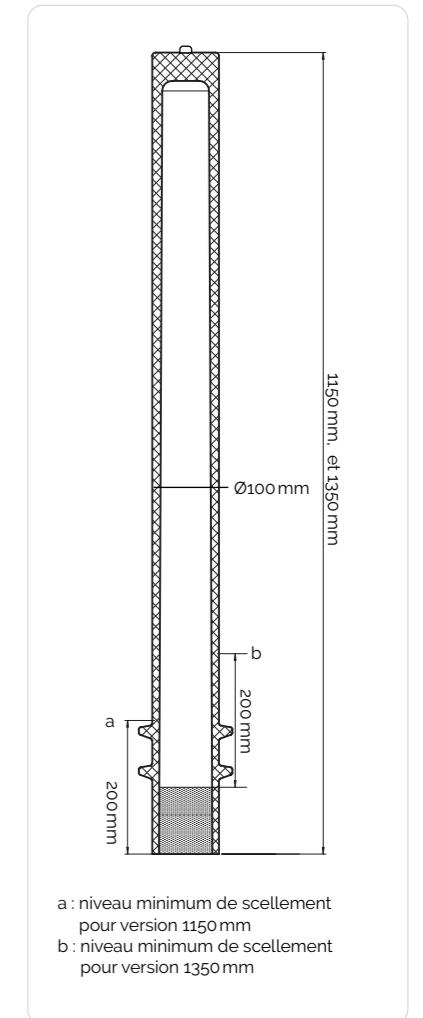
POSE

- Par scellement direct
- Sur embase d'amovibilité
- Sur ancrage métallique après suppression des collerettes

Voir notice de pose

OPTIONS

- Ajout d'une ou plusieurs bande(s) de film rétro-réfléchissant classe 2
- Potelet entièrement aspect inox
- Finition premium : nuancier teintes Akzo Nobel ou similaires



Les paramètres produits testés selon les normes **NF EN ISO 868** (dureté), **NF EN ISO 527-1** (contrainte, résistance à la traction, allongement à la rupture), **ISO 34-1** (déchirure non amorcée et déchirure amorcée), **DIN 53512** (résilience) et **ISO 11925-2** (réaction au feu) sont disponibles sur simple demande.

LE POTELET À MÉMOIRE DE FORME



NOUVELLE
LIGNEPOTELET À MÉMOIRE DE FORME
MODÈLE **CHAMPS-ÉLYSÉES Ø 60**POTELET À MÉMOIRE DE FORME
CHAMPS-ÉLYSÉES Ø 60

Réf : ELYSEES 1150, ELYSEES 1400 et ELYSEES 1500

Les Champs-Élysées sont réalisables entre 1150 mm et 1500 mm de longueur totale

PRODUIT

- Matière : élastomère de polyuréthane
- Longueur totale hors tout : de 1150 mm à 1500 mm
- Teinté dans la masse + laquage de protection (RAL au choix)
- Emballage sous housse individuelle

POSE

- Par scellement direct avec insertion d'un fer à béton Ø 8 mm longueur 90 mm (fourni)
- Sur embase d'amovibilité
- Sur ancrage métallique

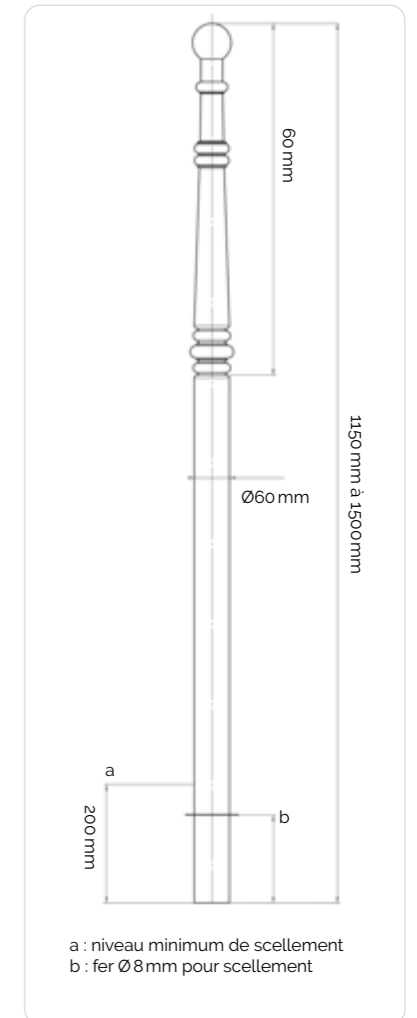
Voir notice de pose

OPTIONS

- Ajout d'une ou plusieurs bande(s) de film rétro-réfléchissant classe 2
- Version PMR avec tête de couleur différente pour un contraste visuel
- Aspect inox sur 100 mm, 300 mm ou potelet entièrement aspect inox
- Finition premium : nuancier teintes Akzo Nobel ou similaires

Tous nos modèles sont conformes à l'arrêté du 2 octobre 2012 (abaque PMR).

Les paramètres produits testés selon les normes **NF EN ISO 868** (dureté), **NF EN ISO 527-1** (contrainte, résistance à la traction, allongement à la rupture), **ISO 34-1** (déchirure non amorcée et déchirure amorcée), **DIN 53512** (résilience) et **ISO 11925-2** (réaction au feu) sont disponibles sur simple demande.

LE POTELET
À MÉMOIRE
DE FORME

POTELET À MÉMOIRE DE FORME
MODÈLE **BOULE Ø76**

POTELET À MÉMOIRE DE FORME

BOULE Ø76

Réf : B100/76, B110/76, B120/76, B130/76, B140/76 et B150/76

Tous nos modèles Ø76 mm sont réalisables entre 1000 mm et 1500 mm de longueur totale

**PRODUIT**

- Matière : élastomère de polyuréthane
- Longueur totale hors tout : de 1000 mm à 1500 mm
- Teinté dans la masse + laquage de protection (RAL au choix)
- Emballage sous housse individuelle

POSE

- Par scellement direct avec insertion d'un fer à béton Ø8 mm longueur 120 mm (fourni)
- Sur embase d'amovibilité
- Sur ancrage métallique

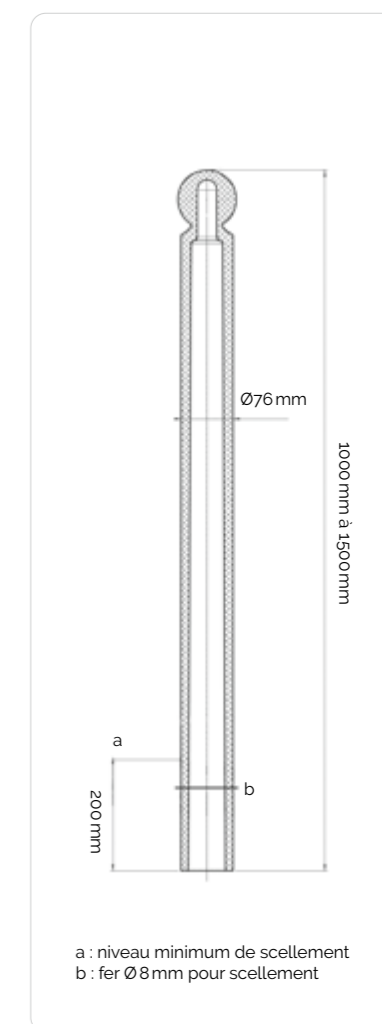
Voir notice de pose

OPTIONS

- Ajout d'une ou plusieurs bande(s) de film rétro-réfléchissant classe 2
- Version PMR avec tête de couleur différente pour un contraste visuel
- Aspect inox sur 100 mm, 300 mm ou potelet entièrement aspect inox
- Finition premium : nuancier teintes Akzo Nobel ou similaires

Tous nos modèles sont conformes à l'arrêté du 2 octobre 2012 (abaque PMR) à partir de 1100 mm de longueur totale.

Les paramètres produits testés selon les normes **NF EN ISO 868** (dureté), **NF EN ISO 527-1** (contrainte, résistance à la traction, allongement à la rupture), **ISO 34-1** (déchirure non amorcée et déchirure amorcée), **DIN 53512** (résilience) et **ISO 11925-2** (réaction au feu) sont disponibles sur simple demande.



LE POTELET
À MÉMOIRE
DE FORME



Toute reproduction interdite sans autorisation expresse.

VERSION PMR



POTELET À MÉMOIRE DE FORME
MODÈLE **PLAT Ø76**

POTELET À MÉMOIRE DE FORME

PLAT Ø76

Réf : P100/76, P110/76, P120/76, P130/76, P140/76 et P150/76

Tous nos modèles Ø76 mm sont réalisables entre 1000 mm et 1500 mm de longueur totale

**PRODUIT**

- Matière : élastomère de polyuréthane
- Longueur totale hors tout : de 1000 mm à 1500 mm
- Teinté dans la masse + laquage de protection (RAL au choix)
- Emballage sous housse individuelle

POSE

- Par scellement direct avec insertion d'un fer à béton Ø8 mm longueur 120 mm (fourni)
- Sur embase d'amovibilité
- Sur ancrage métallique

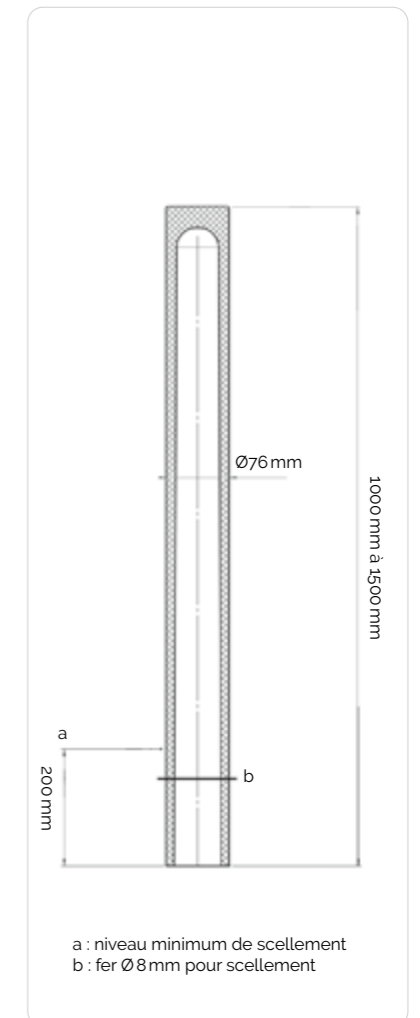
[Voir notice de pose](#)

OPTIONS

- Ajout d'une ou plusieurs bande(s) de film rétro-réfléchissant classe 2
- Version PMR avec tête de couleur différente pour un contraste visuel
- Dessus contrasté aspect inox
- Aspect inox sur 100 mm, 300 mm ou potelet entièrement aspect inox
- Finition premium : nuancier teintes Akzo Nobel ou similaires

Tous nos modèles sont conformes à l'arrêté du 2 octobre 2012 (abaque PMR) à partir de 1100 mm de longueur totale.

Les paramètres produits testés selon les normes **NF EN ISO 868** (dureté), **NF EN ISO 527-1** (contrainte, résistance à la traction, allongement à la rupture), **ISO 34-1** (déchirure non amorcée et déchirure amorcée), **DIN 53512** (résilience) et **ISO 11925-2** (réaction au feu) sont disponibles sur simple demande.



LE POTELET
À MÉMOIRE
DE FORME



Toute reproduction interdite sans autorisation expresse.

POTELET À MÉMOIRE DE FORME
MODÈLE **GORGE Ø76**

POTELET À MÉMOIRE DE FORME

GORGE Ø76

Réf : G100/76, G110/76, G120/76, G130/76, G140/76 et G150/76

Tous nos modèles Ø76 mm sont réalisables entre 1000 mm et 1500 mm de longueur totale

**PRODUIT**

- Matière : élastomère de polyuréthane
- Longueur totale hors tout : de 1000 mm à 1500 mm
- Teinté dans la masse + laquage de protection (RAL au choix)
- Emballage sous housse individuelle

POSE

- Par scellement direct avec insertion d'un fer à béton Ø8 mm longueur 120 mm (fourni)
- Sur embase d'amovibilité
- Sur ancrage métallique

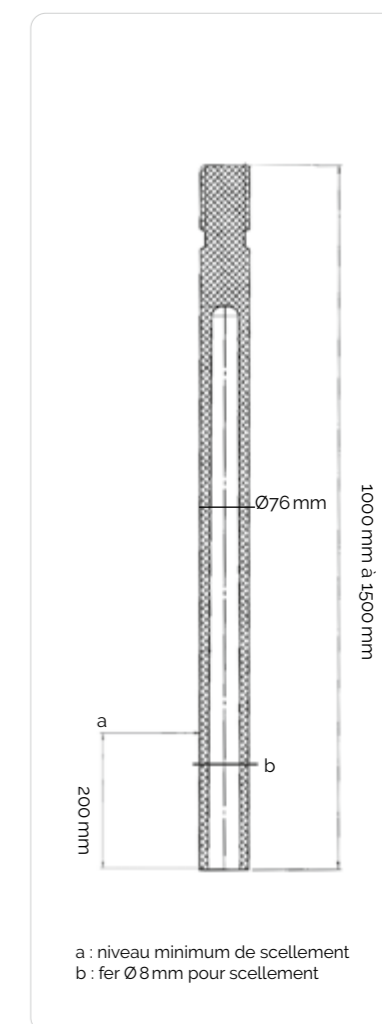
Voir notice de pose

OPTIONS

- Ajout d'une ou plusieurs bande(s) de film rétro-réfléchissant classe 2
- Version PMR avec tête de couleur différente pour un contraste visuel
- Aspect inox sur 100 mm, 300 mm ou potelet entièrement aspect inox
- Finition premium : nuancier teintes Akzo Nobel ou similaires

Tous nos modèles sont conformes à l'arrêté du 2 octobre 2012 (abaque PMR) à partir de 1100 mm de longueur totale.

Les paramètres produits testés selon les normes **NF EN ISO 868** (dureté), **NF EN ISO 527-1** (contrainte, résistance à la traction, allongement à la rupture), **ISO 34-1** (déchirure non amorcée et déchirure amorcée), **DIN 53512** (résilience) et **ISO 11925-2** (réaction au feu) sont disponibles sur simple demande.



LE POTELET
À MÉMOIRE
DE FORME



POTELET À MÉMOIRE DE FORME
MODÈLE REIMS Ø76

POTELET À MÉMOIRE DE FORME

REIMS Ø76

Réf : R100/76, R110/76, R120/76, R130/76, R140/76 et R150/76

Tous nos modèles Ø76 mm sont réalisables entre 1000 mm et 1500 mm de longueur totale



PRODUIT

- Matière : élastomère de polyuréthane
- Longueur totale hors tout : de 1000 mm à 1500 mm
- Teinté dans la masse + laquage de protection (RAL au choix)
- Emballage sous housse individuelle

POSE

- Par scellement direct avec insertion d'un fer à béton Ø8 mm longueur 120 mm (fourni)
- Sur embase d'amovibilité
- Sur ancrage métallique

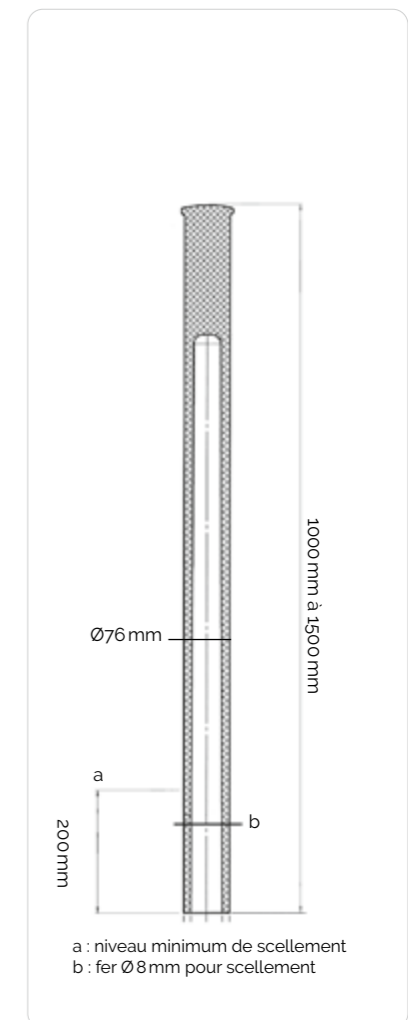
Voir notice de pose

OPTIONS

- Ajout d'une ou plusieurs bande(s) de film rétro-réfléchissant classe 2
- Version PMR avec tête de couleur différente pour un contraste visuel
- Dessus contrasté aspect inox
- Aspect inox sur 100 mm, 300 mm ou potelet entièrement aspect inox
- Finition premium : nuancier teintes Akzo Nobel ou similaires

Tous nos modèles sont conformes à l'arrêté du 2 octobre 2012 (abaque PMR) à partir de 1100 mm de longueur totale.

Les paramètres produits testés selon les normes **NF EN ISO 868** (dureté), **NF EN ISO 527-1** (contrainte, résistance à la traction, allongement à la rupture), **ISO 34-1** (déchirure non amorcée et déchirure amorcée), **DIN 53512** (résilience) et **ISO 11925-2** (réaction au feu) sont disponibles sur simple demande.

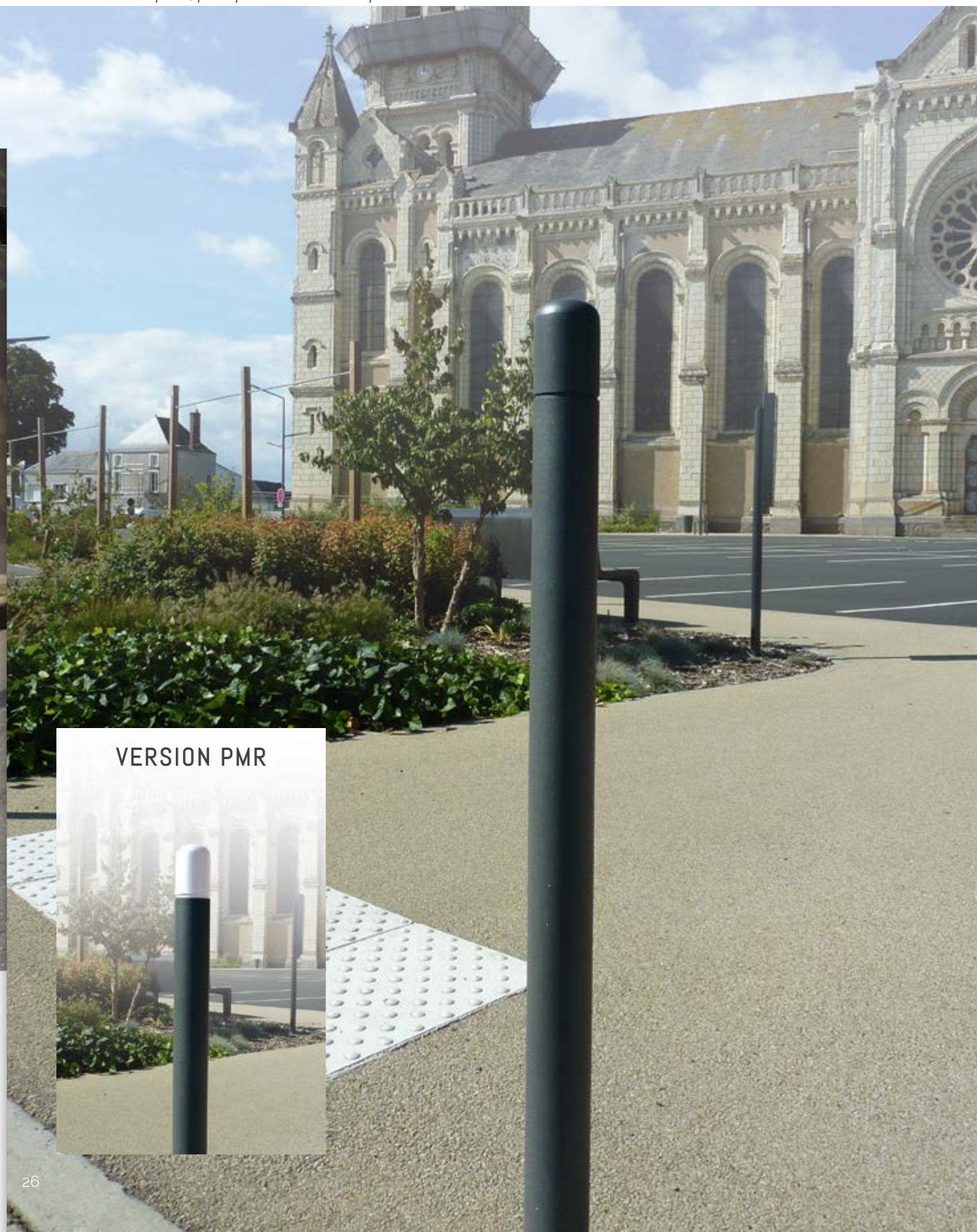


LE POTELET
À MÉMOIRE
DE FORME



POTELET À MÉMOIRE DE FORME MODÈLE CEANO Ø76

Modèle déposé, fabriqué en mémoire de forme avec l'autorisation de GHM



VERSION PMR



POTELET À MÉMOIRE DE FORME CEANO Ø76

Réf : CEA100/76, CEA110/76, CEA120/76, CEA130/76 et CEA145/76

Tous nos modèles Ø 76 mm sont réalisables entre 1000 mm et 1450 mm de longueur totale



PRODUIT

- Matière : élastomère de polyuréthane
- Longueur totale hors tout : de 1000 mm à 1450 mm
- Teinté dans la masse + laquage de protection (RAL au choix)
- Emballage sous housse individuelle

POSE

- Par scellement direct avec insertion d'un fer à béton Ø 8 mm longueur 120 mm (fourni)
- Sur embase d'amovibilité
- Sur ancrage métallique

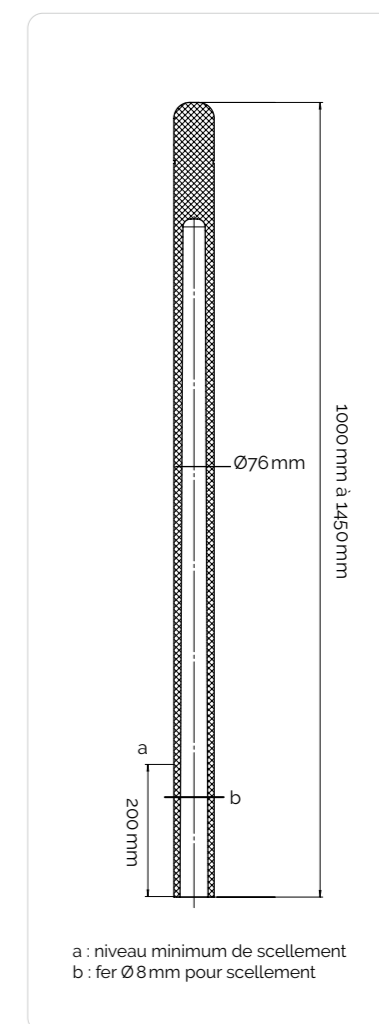
Voir notice de pose

OPTIONS

- Ajout d'une ou plusieurs bande(s) de film rétro-réfléchissant classe 2
- Version PMR avec tête de couleur différente pour un contraste visuel
- Dessus contrasté aspect inox
- Aspect inox sur 100 mm, 300 mm ou potelet entièrement aspect inox
- Finition premium : nuancier teintes Akzo Nobel ou similaires

Tous nos modèles sont conformes à l'arrêté du 2 octobre 2012 (abaque PMR) à partir de 1100 mm de longueur totale.

Les paramètres produits testés selon les normes **NF EN ISO 868** (dureté), **NF EN ISO 527-1** (contrainte, résistance à la traction, allongement à la rupture), **ISO 34-1** (déchirure non amorcée et déchirure amorcée), **DIN 53512** (résilience) et **ISO 11925-2** (réaction au feu) sont disponibles sur simple demande.



LE POTELET À MÉMOIRE DE FORME



POTELET À MÉMOIRE DE FORME MODÈLE SATURNE Ø76

Modèle déposé, fabriqué en mémoire de forme avec l'autorisation de SERI



VERSION PMR



POTELET À MÉMOIRE DE FORME SATURNE Ø76

Réf : SAT100/76, SAT110/76, SAT120/76, SAT130/76 et SAT145/76

Tous nos modèles Ø76 mm sont réalisables entre 1000 mm et 1450 mm de longueur totale



PRODUIT

- Matière : élastomère de polyuréthane
- Longueur totale hors tout : de 1000 mm à 1450 mm
- Teinté dans la masse + laquage de protection (RAL au choix)
- Emballage sous housse individuelle

POSE

- Par scellement direct avec insertion d'un fer à béton Ø8 mm longueur 120 mm (fourni)
- Sur embase d'amovibilité
- Sur ancrage métallique

Voir notice de pose

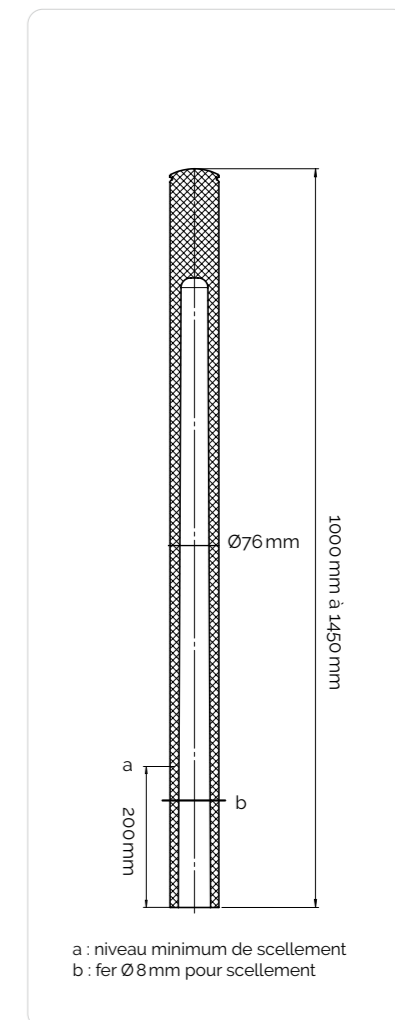
OPTIONS

- Ajout d'une ou plusieurs bande(s) de film rétro-réfléchissant classe 2
- Version PMR avec tête de couleur différente pour un contraste visuel
- Dessus contrasté aspect inox
- Aspect inox sur 100 mm, 300 mm ou potelet entièrement aspect inox
- Finition premium : nuancier teintes Akzo Nobel ou similaires

Tous nos modèles sont conformes à l'arrêté du 2 octobre 2012 (abaque PMR) à partir de 1100 mm de longueur totale.

Les paramètres produits testés selon les normes **NF EN ISO 868** (dureté), **NF EN ISO 527-1** (contrainte, résistance à la traction, allongement à la rupture), **ISO 34-1** (déchirure non amorcée et déchirure amorcée), **DIN 53512** (résilience) et **ISO 11925-2** (réaction au feu) sont disponibles sur simple demande.

LE POTELET À MÉMOIRE DE FORME



POTELET À MÉMOIRE DE FORME
MODÈLE **BOMBÉ Ø76**

POTELET À MÉMOIRE DE FORME
BOMBÉ Ø76

Réf : M100/76, M110/76, M120/76, M130/76, M140/76 et M150/76

Tous nos modèles Ø76 mm sont réalisables entre 1000 mm et 1500 mm de longueur totale



PRODUIT

- Matière : élastomère de polyuréthane
- Longueur totale hors tout : de 1000 mm à 1500 mm
- Teinté dans la masse + laquage de protection (RAL au choix)
- Emballage sous housse individuelle

POSE

- Par scellement direct avec insertion d'un fer à béton Ø8 mm longueur 120 mm (fourni)
- Sur embase d'amovibilité
- Sur ancrage métallique

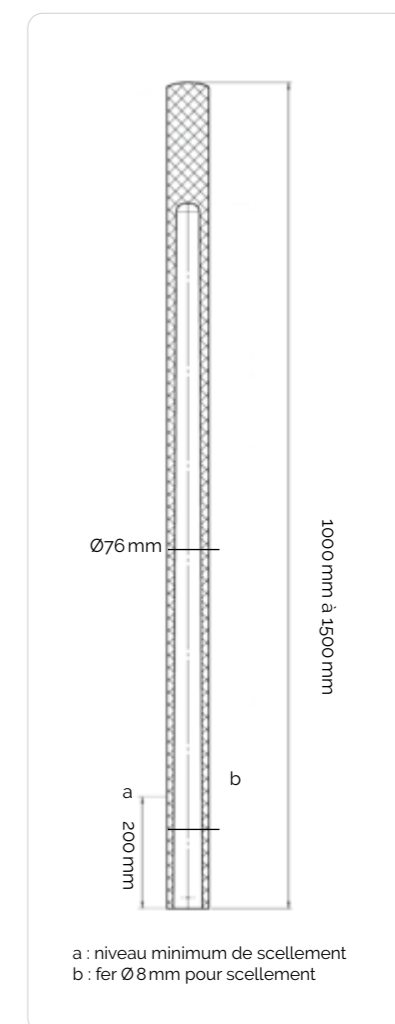
Voir notice de pose

OPTIONS

- Ajout d'une ou plusieurs bande(s) de film rétro-réfléchissant classe 2
- Version PMR avec tête de couleur différente pour un contraste visuel
- Dessus contrasté aspect inox
- Aspect inox sur 100 mm, 300 mm ou potelet entièrement aspect inox
- Finition premium : nuancier teintes Akzo Nobel ou similaires

Tous nos modèles sont conformes à l'arrêté du 2 octobre 2012 (abaque PMR) à partir de 1100 mm de longueur totale.

Les paramètres produits testés selon les normes **NF EN ISO 868** (dureté), **NF EN ISO 527-1** (contrainte, résistance à la traction, allongement à la rupture), **ISO 34-1** (déchirure non amorcée et déchirure amorcée), **DIN 53512** (résilience) et **ISO 11925-2** (réaction au feu) sont disponibles sur simple demande.



LE POTELET
À MÉMOIRE
DE FORME



Toute reproduction interdite sans autorisation expresse.

POTELET À MÉMOIRE DE FORME
MODÈLE NANTES Ø76

POTELET À MÉMOIRE DE FORME
NANTES Ø76

Réf : N100/76, N110/76, N120/76, N130/76, N140/76 et N150/76

Tous nos modèles Ø76 mm sont réalisables entre 1000 mm et 1500 mm de longueur totale



PRODUIT

- Matière : élastomère de polyuréthane
- Longueur totale hors tout : de 1000 mm à 1500 mm
- Teinté dans la masse + laquage de protection (RAL au choix)
- Emballage sous housse individuelle

POSE

- Par scellement direct avec insertion d'un fer à béton Ø8 mm longueur 120 mm (fourni)
- Sur embase d'amovibilité
- Sur ancrage métallique

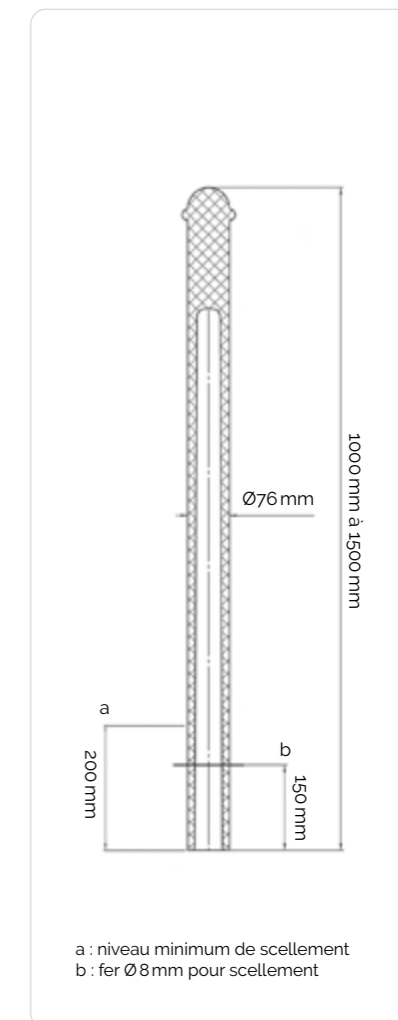
Voir notice de pose

OPTIONS

- Ajout d'une ou plusieurs bande(s) de film rétro-réfléchissant classe 2
- Version PMR avec tête de couleur différente pour un contraste visuel
- Aspect inox sur 100 mm, 300 mm ou potelet entièrement aspect inox
- Finition premium : nuancier teintes Akzo Nobel ou similaires

Tous nos modèles sont conformes à l'arrêté du 2 octobre 2012 (abaque PMR) à partir de 1100 mm de longueur totale.

Les paramètres produits testés selon les normes **NF EN ISO 868** (dureté), **NF EN ISO 527-1** (contrainte, résistance à la traction, allongement à la rupture), **ISO 34-1** (déchirure non amorcée et déchirure amorcée), **DIN 53512** (résilience) et **ISO 11925-2** (réaction au feu) sont disponibles sur simple demande.



LE POTELET
À MÉMOIRE
DE FORME



Toute reproduction interdite sans autorisation expresse.

POTELET À MÉMOIRE DE FORME MODÈLE GIGOGNE Ø76

Modèle déposé, fabriqué en mémoire de forme avec l'autorisation de SQUARE

POTELET À MÉMOIRE DE FORME GIGOGNE Ø76

Réf : GI100/76, GI110/76, GI120/76, GI130/76, GI140/76 et GI150/76

Tous nos modèles Ø76 mm sont réalisables entre 1000 mm et 1500 mm de longueur totale



PRODUIT

- Matière : élastomère de polyuréthane
- Longueur totale hors tout : de 1000 mm à 1500 mm
- Teinté dans la masse + laquage de protection (RAL au choix)
- Emballage sous housse individuelle

POSE

- Par scellement direct avec insertion d'un fer à béton Ø8 mm longueur 120 mm (fourni)
- Sur embase d'amovibilité
- Sur ancrage métallique

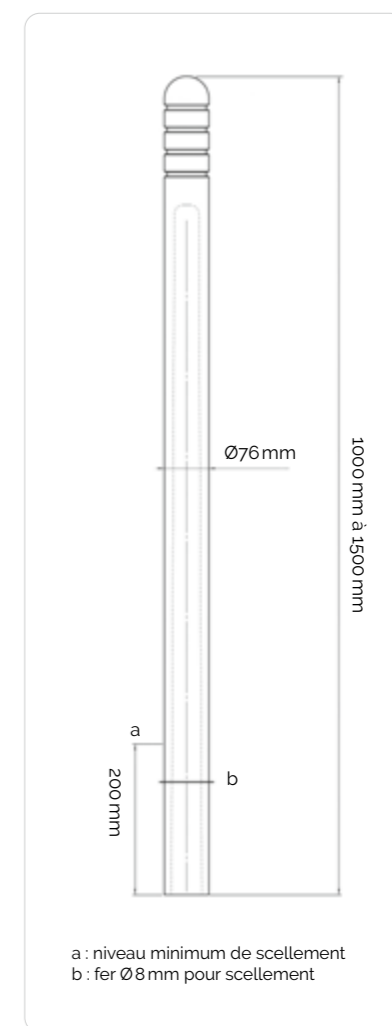
Voir notice de pose

OPTIONS

- Ajout d'une ou plusieurs bande(s) de film rétro-réfléchissant classe 2
- Version PMR avec tête de couleur différente pour un contraste visuel
- Aspect inox sur 100 mm, 300 mm ou potelet entièrement aspect inox
- Finition premium : nuancier teintes Akzo Nobel ou similaires

Tous nos modèles sont conformes à l'arrêté du 2 octobre 2012 (abaque PMR) à partir de 1100 mm de longueur totale.

Les paramètres produits testés selon les normes **NF EN ISO 868** (dureté), **NF EN ISO 527-1** (contrainte, résistance à la traction, allongement à la rupture), **ISO 34-1** (déchirure non amorcée et déchirure amorcée), **DIN 53512** (résilience) et **ISO 11925-2** (réaction au feu) sont disponibles sur simple demande.



LE POTELET
À MÉMOIRE
DE FORME



Toute reproduction interdite sans autorisation expresse.

POTELET À MÉMOIRE DE FORME
MODÈLE HIRONDELLE Ø76

Modèle déposé, fabriqué en mémoire de forme avec l'autorisation de la ville d'Angoulême



POTELET À MÉMOIRE DE FORME
HIRONDELLE Ø76

Réf : HL100/76, HL110/76, HL120/76, HL130/76, HL140/76 ET HL150/76

Tous nos modèles Ø76 mm sont réalisables entre 1000 mm et 1500 mm de longueur totale



PRODUIT

- Matière : élastomère de polyuréthane
- Longueur totale hors tout : de 1000 mm à 1500 mm
- Teinté dans la masse + laquage de protection (RAL au choix)
- Emballage sous housse individuelle

POSE

- Par scellement direct avec insertion d'un fer à béton Ø8 mm longueur 120 mm (fourni)
- Sur embase d'amovibilité
- Sur ancrage métallique

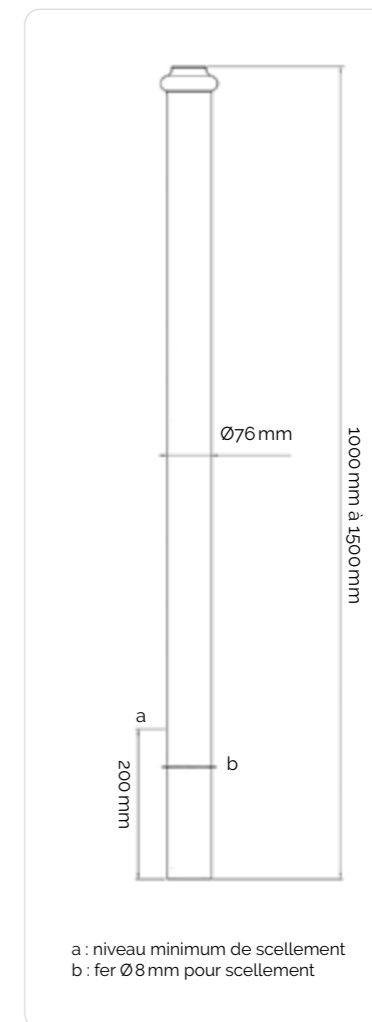
[Voir notice de pose](#)

OPTIONS

- Ajout d'une ou plusieurs bande(s) de film rétro-réfléchissant classe 2
- Version PMR avec tête de couleur différente pour un contraste visuel
- Aspect inox sur 100 mm, 300 mm ou potelet entièrement aspect inox
- Finition premium : nuancier teintes Akzo Nobel ou similaires

Tous nos modèles sont conformes à l'arrêté du 2 octobre 2012 (abaque PMR) à partir de 1100 mm de longueur totale.

Les paramètres produits testés selon les normes **NF EN ISO 868** (dureté), **NF EN ISO 527-1** (contrainte, résistance à la traction, allongement à la rupture), **ISO 34-1** (déchirure non amorcée et déchirure amorcée), **DIN 53512** (résilience) et **ISO 11925-2** (réaction au feu) sont disponibles sur simple demande.



a : niveau minimum de scellement
 b : fer Ø8 mm pour scellement

LE POTELET
 À MÉMOIRE
 DE FORME

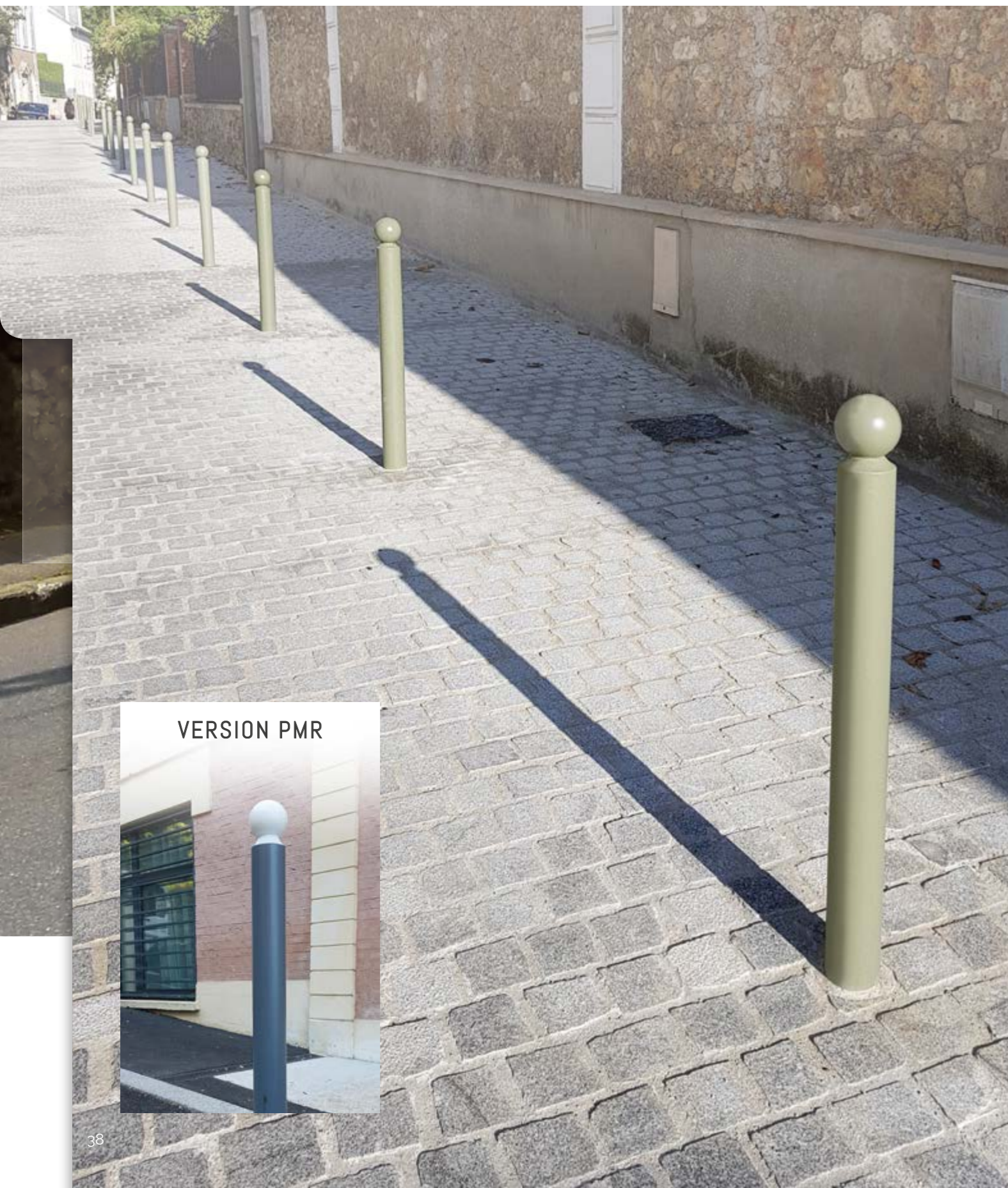


POTELET À MÉMOIRE DE FORME
MODÈLE **BOULE Ø80**

POTELET À MÉMOIRE DE FORME

BOULE Ø80

Réf : B108/80

**PRODUIT**

- Matière : élastomère de polyuréthane
- Longueur totale hors tout : 1080 mm
- Teinté dans la masse + laquage de protection (RAL au choix)
- Emballage sous housse individuelle

POSE

- Par scellement direct
- Sur embase d'amovibilité
- Sur ancrage métallique après suppression de la collerette

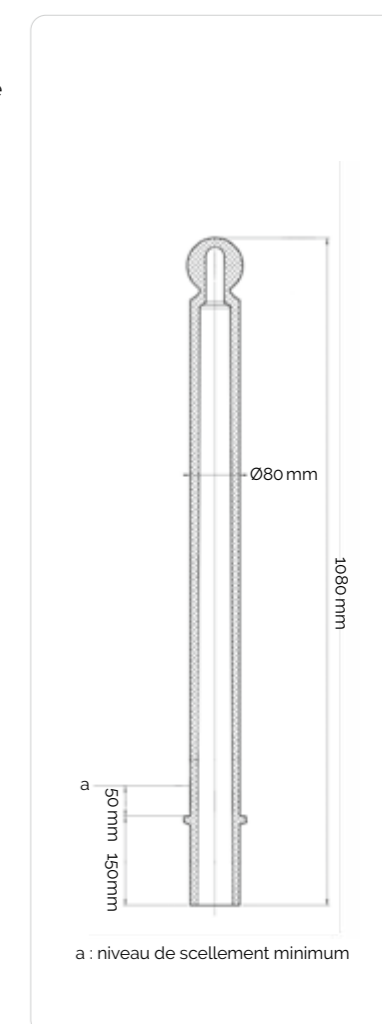
Voir notice de pose

OPTIONS

- Ajout d'une ou plusieurs bande(s) de film rétro-réfléchissant classe 2
- Version PMR avec tête de couleur différente pour un contraste visuel
- Aspect inox sur 100 mm, 300 mm ou potelet entièrement aspect inox
- Finition premium : nuancier teintes Akzo Nobel ou similaires

Tous nos modèles sont conformes à l'arrêté du 2 octobre 2012 (abaque PMR).

Les paramètres produits testés selon les normes **NF EN ISO 868** (dureté), **NF EN ISO 527-1** (contrainte, résistance à la traction, allongement à la rupture), **ISO 34-1** (déchirure non amorcée et déchirure amorcée), **DIN 53512** (résilience) et **ISO 11925-2** (réaction au feu) sont disponibles sur simple demande.

**VERSION PMR**

LE POTELET
À MÉMOIRE
DE FORME



POTELET À MÉMOIRE DE FORME
MODÈLE **BOULE Ø90**

POTELET À MÉMOIRE DE FORME

BOULE Ø90

Réf : B135/90 et B140/90



**NOUVELLE
LONGUEUR**

PRODUIT

- Matière : élastomère de polyuréthane
- Longueur totale hors tout : 1350 mm et 1400 mm
- Teinté dans la masse + laquage de protection (RAL au choix)
- Emballage sous housse individuelle

POSE

- Par scellement direct
- Sur embase d'amovibilité
- Sur ancrage métallique après suppression de la collerette

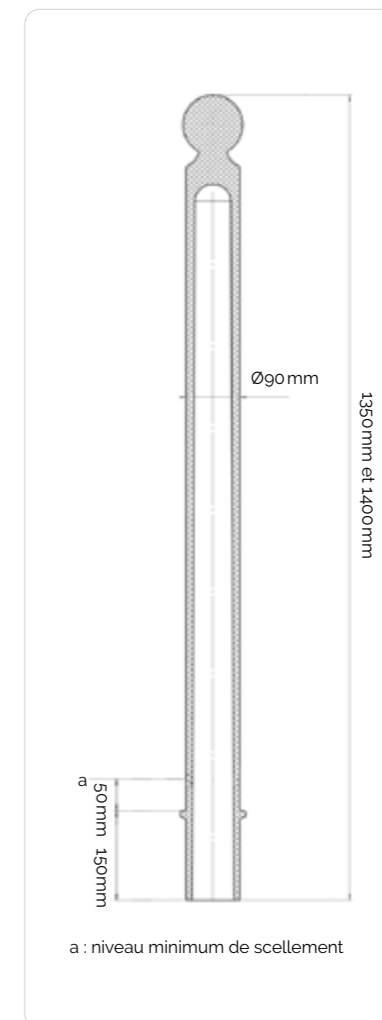
Voir notice de pose

OPTIONS

- Ajout d'une ou plusieurs bande(s) de film rétro-réfléchissant classe 2
- Version PMR avec tête de couleur différente pour un contraste visuel
- Aspect inox sur 100 mm, 300 mm ou potelet entièrement aspect inox
- Finition premium : nuancier teintes Akzo Nobel ou similaires

Tous nos modèles sont conformes à l'arrêté du 2 octobre 2012 (abaque PMR).

Les paramètres produits testés selon les normes **NF EN ISO 868** (dureté), **NF EN ISO 527-1** (contrainte, résistance à la traction, allongement à la rupture), **ISO 34-1** (déchirure non amorcée et déchirure amorcée), **DIN 53512** (résilience) et **ISO 11925-2** (réaction au feu) sont disponibles sur simple demande.



LE POTELET
À MÉMOIRE
DE FORME



POTELET À MÉMOIRE DE FORME
MODÈLE **PLAT Ø90**

POTELET À MÉMOIRE DE FORME

PLAT Ø90

Réf : P123/90

**PRODUIT**

- Matière : élastomère de polyuréthane
- Longueur totale hors tout : 1232 mm
- Teinté dans la masse + laquage de protection (RAL au choix)
- Emballage sous housse individuelle

POSE

- Par scellement direct
- Sur embase d'amovibilité
- Sur ancrage métallique après suppression de la collerette

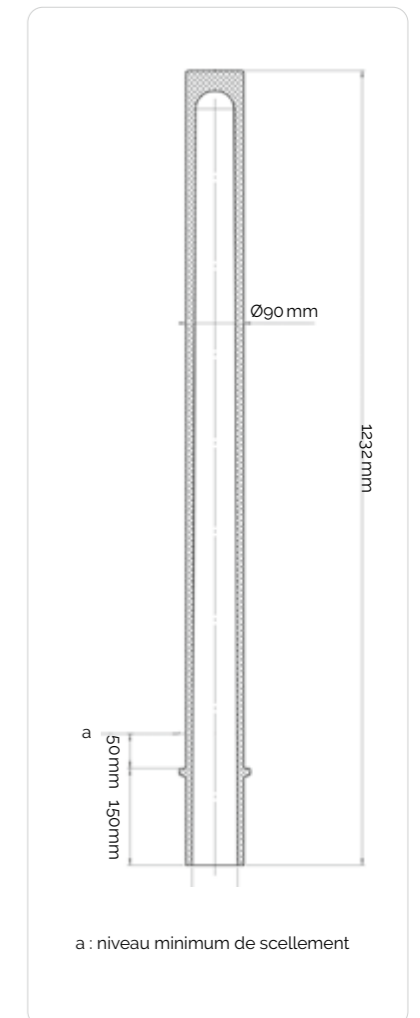
[Voir notice de pose](#)

OPTIONS

- Ajout d'une ou plusieurs bande(s) de film rétro-réfléchissant classe 2
- Version PMR avec tête de couleur différente pour un contraste visuel
- Dessus contrasté aspect inox
- Aspect inox sur 100 mm, 300 mm ou potelet entièrement aspect inox
- Finition premium : nuancier teintes Akzo Nobel ou similaires

Tous nos modèles sont conformes à l'arrêté du 2 octobre 2012 (abaque PMR).

Les paramètres produits testés selon les normes **NF EN ISO 868** (dureté), **NF EN ISO 527-1** (contrainte, résistance à la traction, allongement à la rupture), **ISO 34-1** (déchirure non amorcée et déchirure amorcée), **DIN 53512** (résilience) et **ISO 11925-2** (réaction au feu) sont disponibles sur simple demande.



LE POTELET
À MÉMOIRE
DE FORME



POTELET À MÉMOIRE DE FORME
MODÈLE **GORGE Ø90**

POTELET À MÉMOIRE DE FORME
GORGE Ø90

Réf : G140/90



PRODUIT

- Matière : élastomère de polyuréthane
- Longueur totale hors tout : 1400 mm
- Teinté dans la masse + laquage de protection (RAL au choix)
- Emballage sous housse individuelle

POSE

- Par scellement direct
- Sur embase d'amovibilité
- Sur ancrage métallique après suppression de la collerette

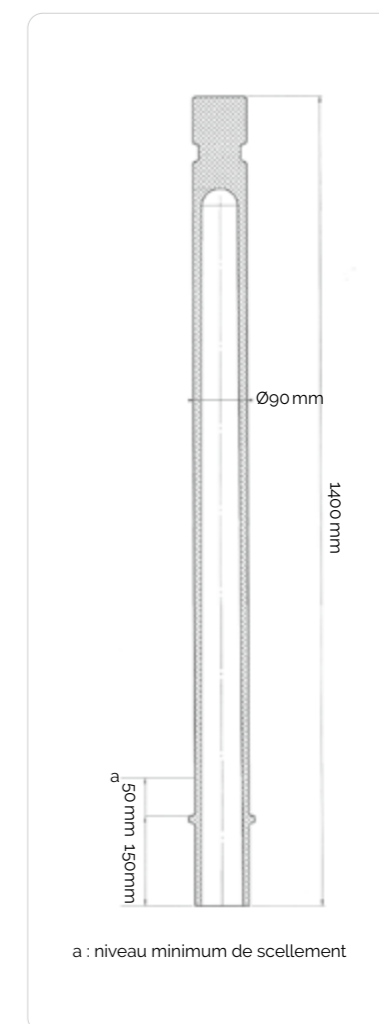
Voir notice de pose

OPTIONS

- Ajout d'une ou plusieurs bande(s) de film rétro-réfléchissant classe 2
- Version PMR avec tête de couleur différente pour un contraste visuel
- Aspect inox sur 100 mm, 300 mm ou potelet entièrement aspect inox
- Finition premium : nuancier teintes Akzo Nobel ou similaires

Tous nos modèles sont conformes à l'arrêté du 2 octobre 2012 (abaque PMR).

Les paramètres produits testés selon les normes **NF EN ISO 868** (dureté), **NF EN ISO 527-1** (contrainte, résistance à la traction, allongement à la rupture), **ISO 34-1** (déchirure non amorcée et déchirure amorcée), **DIN 53512** (résilience) et **ISO 11925-2** (réaction au feu) sont disponibles sur simple demande.



LE POTELET
À MÉMOIRE
DE FORME



POTELET À MÉMOIRE DE FORME
MODÈLE **BOMBÉ Ø90**

POTELET À MÉMOIRE DE FORME
BOMBÉ Ø90

Réf : M124/90



VERSION PMR



PRODUIT

- Matière : élastomère de polyuréthane
- Longueur totale hors tout : 1242 mm
- Teinté dans la masse + laquage de protection (RAL au choix)
- Emballage sous housse individuelle

POSE

- Par scellement direct
- Sur embase d'amovibilité
- Sur ancrage métallique après suppression de la collerette

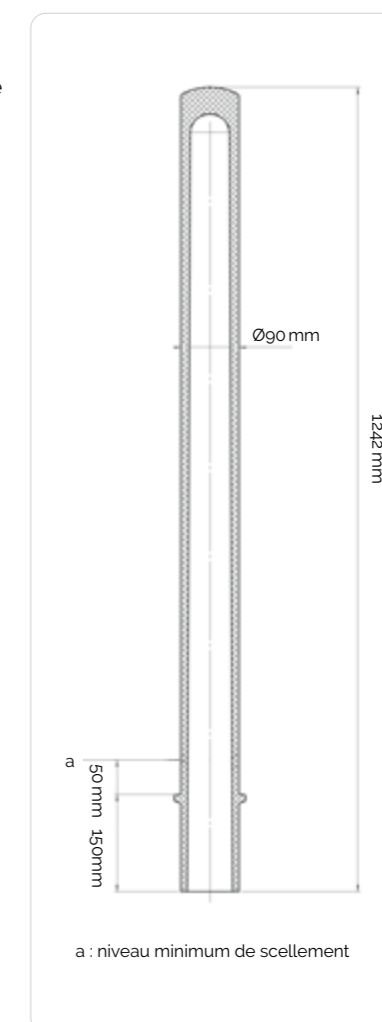
Voir notice de pose

OPTIONS

- Ajout d'une ou plusieurs bande(s) de film rétro-réfléchissant classe 2
- Version PMR avec tête de couleur différente pour un contraste visuel
- Dessus contrasté aspect inox
- Aspect inox sur 100 mm, 300 mm ou potelet entièrement aspect inox
- Finition premium : nuancier teintes Akzo Nobel ou similaires

Tous nos modèles sont conformes à l'arrêté du 2 octobre 2012 (abaque PMR).

Les paramètres produits testés selon les normes **NF EN ISO 868** (dureté), **NF EN ISO 527-1** (contrainte, résistance à la traction, allongement à la rupture), **ISO 34-1** (déchirure non amorcée et déchirure amorcée), **DIN 53512** (résilience) et **ISO 11925-2** (réaction au feu) sont disponibles sur simple demande.



LE POTELET
À MÉMOIRE
DE FORME



POTELET À MÉMOIRE DE FORME
MODÈLE **NANTES Ø90**



POTELET À MÉMOIRE DE FORME
NANTES Ø90

Réf : N129/90



PRODUIT

- Matière : élastomère de polyuréthane
- Longueur totale hors tout : 1295 mm
- Teinté dans la masse + laquage de protection (RAL au choix)
- Emballage sous housse individuelle

POSE

- Par scellement direct
- Sur embase d'amovibilité
- Sur ancrage métallique après suppression de la collerette

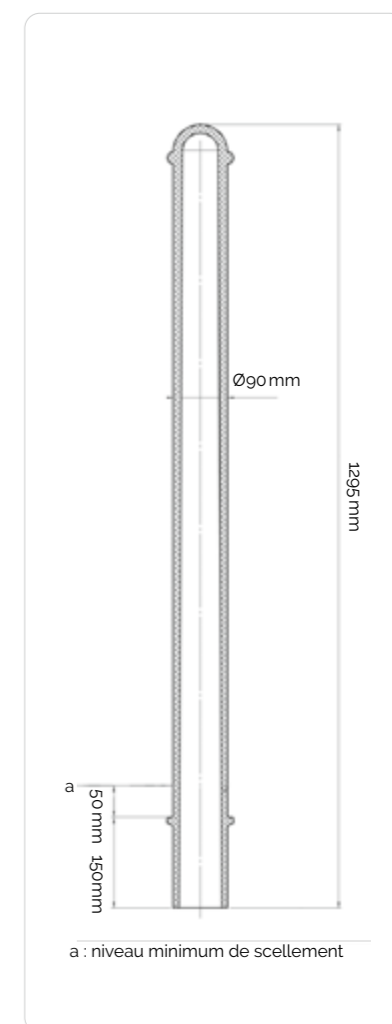
Voir notice de pose

OPTIONS

- Ajout d'une ou plusieurs bande(s) de film rétro-réfléchissant classe 2
- Version PMR avec tête de couleur différente pour un contraste visuel
- Aspect inox sur 100 mm, 300 mm ou potelet entièrement aspect inox
- Finition premium : nuancier teintes Akzo Nobel ou similaires

Tous nos modèles sont conformes à l'arrêté du 2 octobre 2012 (abaque PMR).

Les paramètres produits testés selon les normes **NF EN ISO 868** (dureté), **NF EN ISO 527-1** (contrainte, résistance à la traction, allongement à la rupture), **ISO 34-1** (déchirure non amorcée et déchirure amorcée), **DIN 53512** (résilience) et **ISO 11925-2** (réaction au feu) sont disponibles sur simple demande.



LE POTELET
À MÉMOIRE
DE FORME



POTELET À MÉMOIRE DE FORME
 MODÈLE **LE PERREUX Ø90**

POTELET À MÉMOIRE DE FORME
LE PERREUX Ø90

Réf : LP128/90



VERSION PMR

PRODUIT

- Matière : élastomère de polyuréthane
- Longueur totale hors tout : 1280 mm
- Teinté dans la masse + laquage de protection (RAL au choix)
- Emballage sous housse individuelle

POSE

- Par scellement direct
- Sur embase d'amovibilité
- Sur ancrage métallique après suppression de la collerette

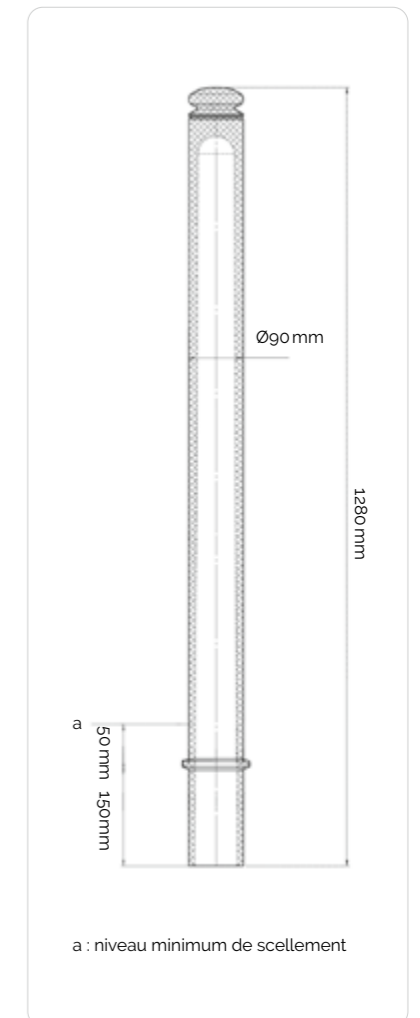
[Voir notice de pose](#)

OPTIONS

- Ajout d'une ou plusieurs bande(s) de film rétro-réfléchissant classe 2
- Version PMR avec tête de couleur différente pour un contraste visuel
- Aspect inox sur 100 mm, 300 mm ou potelet entièrement aspect inox
- Finition premium : nuancier teintes Akzo Nobel ou similaires

Tous nos modèles sont conformes à l'arrêté du 2 octobre 2012 (abaque PMR).

Les paramètres produits testés selon les normes **NF EN ISO 868** (dureté), **NF EN ISO 527-1** (contrainte, résistance à la traction, allongement à la rupture), **ISO 34-1** (déchirure non amorcée et déchirure amorcée), **DIN 53512** (résilience) et **ISO 11925-2** (réaction au feu) sont disponibles sur simple demande.



a : niveau minimum de scellement

LE POTELET
 À MÉMOIRE
 DE FORME



POTELET À MÉMOIRE DE FORME
 MODÈLE COURCOURONNES Ø90

POTELET À MÉMOIRE DE FORME
COURCOURONNES Ø90

Réf : H127/90



PRODUIT

- Matière : élastomère de polyuréthane
- Longueur totale hors tout : 1273 mm
- Teinté dans la masse + laquage de protection (RAL au choix)
- Emballage sous housse individuelle

POSE

- Par scellement direct
- Sur embase d'amovibilité
- Sur ancrage métallique après suppression de la collerette

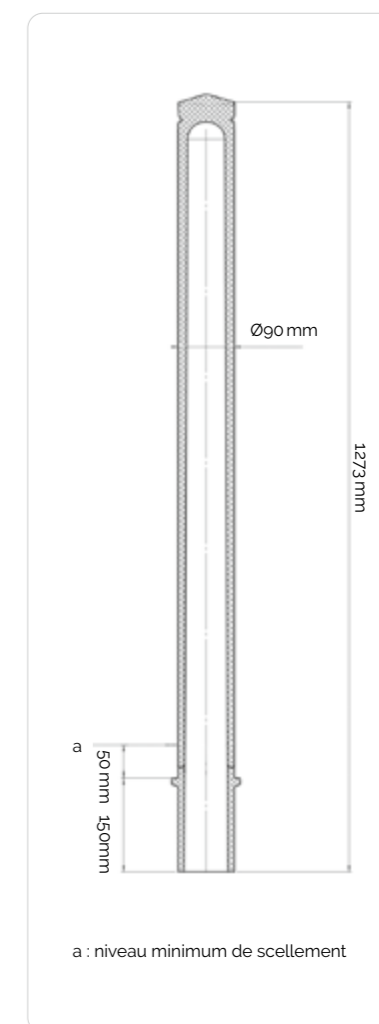
Voir notice de pose

OPTIONS

- Ajout d'une ou plusieurs bande(s) de film rétro-réfléchissant classe 2
- Version PMR avec tête de couleur différente pour un contraste visuel
- Dessus contrasté aspect inox
- Aspect inox sur 100 mm, 300 mm ou potelet entièrement aspect inox
- Finition premium : nuancier teintes Akzo Nobel ou similaires

Tous nos modèles sont conformes à l'arrêté du 2 octobre 2012 (abaque PMR).

Les paramètres produits testés selon les normes **NF EN ISO 868** (dureté), **NF EN ISO 527-1** (contrainte, résistance à la traction, allongement à la rupture), **ISO 34-1** (déchirure non amorcée et déchirure amorcée), **DIN 53512** (résilience) et **ISO 11925-2** (réaction au feu) sont disponibles sur simple demande.



LE POTELET
 À MÉMOIRE
 DE FORME



POTELET À MÉMOIRE DE FORME
 MODÈLE **ALPILLES Ø90 & ALPILLES GM Ø90**

POTELET À MÉMOIRE DE FORME

ALPILLES Ø90 & ALPILLES GM Ø90

Réf : ALP110/90, ALP130/90, ALP140/90 et ALP150/90



VERSION PMR

PRODUIT

- Matière : élastomère de polyuréthane
- Longueur totale hors tout : 1100 mm, 1300 mm, 1400 mm et 1500 mm
- Teinté dans la masse + laquage de protection (RAL au choix)
- Emballage sous housse individuelle

NOUVEAU
 MODÈLE

POSE

- Par scellement direct
- Pour les longueurs inférieures à 1400 mm, par scellement direct avec insertion d'un fer à béton Ø10 mm longueur 140 mm (fourni)
- Sur embase d'amovibilité
- Sur ancrage métallique après suppression de la collerette

[Voir notice de pose](#)

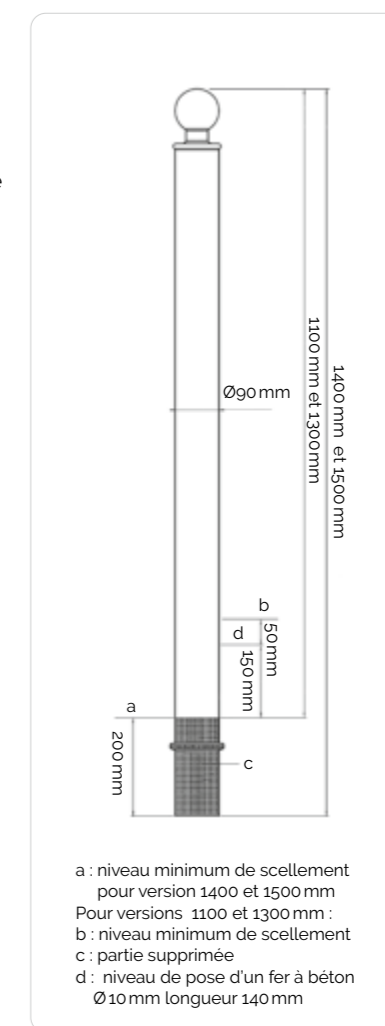
OPTIONS

- Ajout d'une ou plusieurs bande(s) de film rétro-réfléchissant classe 2
- Version PMR avec tête de couleur différente pour un contraste visuel
- Aspect inox sur 100 mm, 300 mm ou potelet entièrement aspect inox
- Finition premium : nuancier teintes Akzo Nobel ou similaires

Tous nos modèles sont conformes à l'arrêté du 2 octobre 2012 (abaque PMR).

Les paramètres produits testés selon les normes **NF EN ISO 868** (dureté), **NF EN ISO 527-1** (contrainte, résistance à la traction, allongement à la rupture), **ISO 34-1** (déchirure non amorcée et déchirure amorcée), **DIN 53512** (résilience) et **ISO 11925-2** (réaction au feu) sont disponibles sur simple demande.

LE POTELET
 À MÉMOIRE
 DE FORME



a : niveau minimum de scellement pour version 1400 et 1500 mm
 Pour versions 1100 et 1300 mm :
 b : niveau minimum de scellement
 c : partie supprimée
 d : niveau de pose d'un fer à béton Ø10 mm longueur 140 mm

POTELET À MÉMOIRE DE FORME
MODÈLE **BOULE Ø100**

POTELET À MÉMOIRE DE FORME

BOULE Ø100

Réf : TB125/100 et TB140/100



PRODUIT

- Matière : élastomère de polyuréthane
- Longueurs totales hors tout : 1250 mm et 1400 mm
- Teinté dans la masse + laquage de protection (RAL au choix)
- Emballage sous housse individuelle

POSE

- Par scellement direct
- Sur embase d'amovibilité
- Sur ancrage métallique après suppression des collerettes

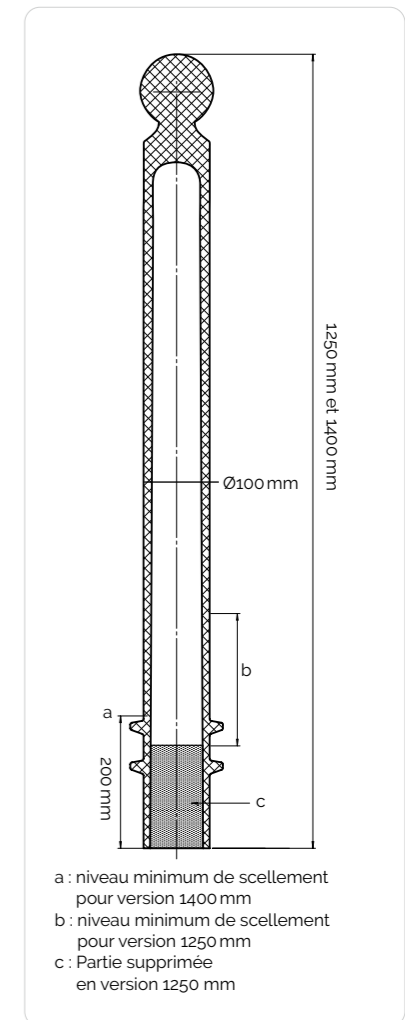
Voir notice de pose

OPTIONS

- Ajout d'une ou plusieurs bande(s) de film rétro-réfléchissant classe 2
- Version PMR avec tête de couleur différente pour un contraste visuel
- Aspect inox sur 100 mm, 300 mm ou potelet entièrement aspect inox
- Finition premium : nuancier teintes Akzo Nobel ou similaires

Tous nos modèles sont conformes à l'arrêté du 2 octobre 2012 (abaque PMR).

Les paramètres produits testés selon les normes **NF EN ISO 868** (dureté), **NF EN ISO 527-1** (contrainte, résistance à la traction, allongement à la rupture), **ISO 34-1** (déchirure non amorcée et déchirure amorcée), **DIN 53512** (résilience) et **ISO 11925-2** (réaction au feu) sont disponibles sur simple demande.



LE POTELET
À MÉMOIRE
DE FORME



Toute reproduction interdite sans autorisation expresse.

POTELET À MÉMOIRE DE FORME
MODÈLE **PLAT Ø100**

POTELET À MÉMOIRE DE FORME

PLAT Ø100

Réf : TP110/100, TP120/100 ET TP140/100



PRODUIT

- Matière : élastomère de polyuréthane
- Longueurs totales hors tout : 1100 mm, 1200 mm et 1400 mm
- Teinté dans la masse + laquage de protection (RAL au choix)
- Emballage sous housse individuelle

POSE

- Par scellement direct
- Sur embase d'amovibilité
- Sur ancrage métallique après suppression des collerettes

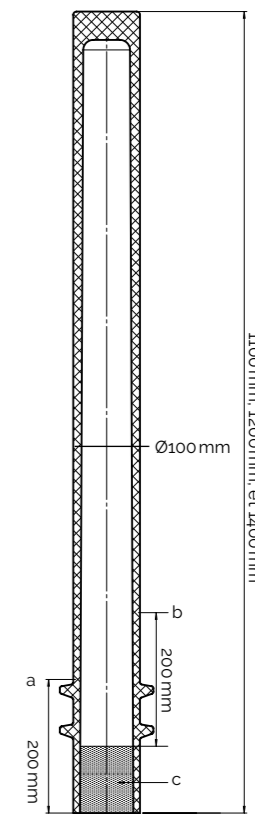
Voir notice de pose

OPTIONS

- Ajout d'une ou plusieurs bande(s) de film rétro-réfléchissant classe 2
- Version PMR avec tête de couleur différente pour un contraste visuel
- Dessus contrasté aspect inox
- Aspect inox sur 100 mm, 300 mm ou potelet entièrement aspect inox
- Finition premium : nuancier teintes Akzo Nobel ou similaires

Tous nos modèles sont conformes à l'arrêté du 2 octobre 2012 (abaque PMR).

Les paramètres produits testés selon les normes **NF EN ISO 868** (dureté), **NF EN ISO 527-1** (contrainte, résistance à la traction, allongement à la rupture), **ISO 34-1** (déchirure non amorcée et déchirure amorcée), **DIN 53512** (résilience) et **ISO 11925-2** (réaction au feu) sont disponibles sur simple demande.



a : niveau minimum de scellement pour version 1200 mm
b : niveau minimum de scellement pour version 1100 mm
c : partie supprimée en version 1100 mm



LE POTELET
À MÉMOIRE
DE FORME



Toute reproduction interdite sans autorisation expresse.

POTELET À MÉMOIRE DE FORME
MODÈLE **GORGE Ø100**

POTELET À MÉMOIRE DE FORME

GORGE Ø100

Réf : TG100/100, TG125/100 et TG140/100

**PRODUIT**

- Matière : élastomère de polyuréthane
- Longueurs totales hors tout : 1000 mm, 1250 mm et 1400 mm
- Teinté dans la masse + laquage de protection (RAL au choix)
- Emballage sous housse individuelle

POSE

- Par scellement direct
- Sur embase d'amovibilité
- Sur ancrage métallique après suppression de la collerette

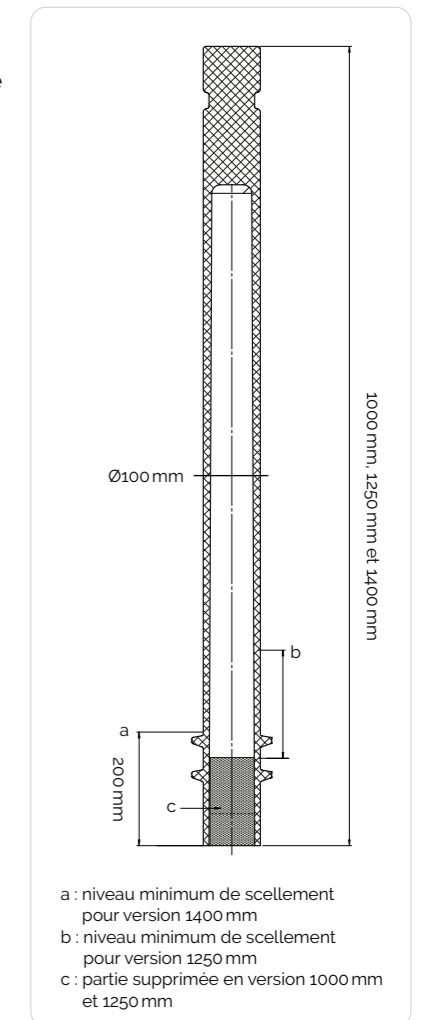
[Voir notice de pose](#)

OPTIONS

- Ajout d'une ou plusieurs bande(s) de film rétro-réfléchissant classe 2
- Version PMR avec tête de couleur différente pour un contraste visuel
- Aspect inox sur 100 mm, 300 mm ou potelet entièrement aspect inox
- Finition premium : nuancier teintes Akzo Nobel ou similaires

Tous nos modèles sont conformes à l'arrêté du 2 octobre 2012 (abaque PMR).

Les paramètres produits testés selon les normes **NF EN ISO 868** (dureté), **NF EN ISO 527-1** (contrainte, résistance à la traction, allongement à la rupture), **ISO 34-1** (déchirure non amorcée et déchirure amorcée), **DIN 53512** (résilience) et **ISO 11925-2** (réaction au feu) sont disponibles sur simple demande.



LE POTELET
À MÉMOIRE
DE FORME



Toute reproduction interdite sans autorisation expresse.

VERSION PMR



POTELET À MÉMOIRE DE FORME
MODÈLE **BOMBÉ Ø100**

POTELET À MÉMOIRE DE FORME

BOMBÉ Ø100

Réf : TM110/100, TM120/100 et TM140/100



PRODUIT

- Matière : élastomère de polyuréthane
- Longueurs totales hors tout : 1100 mm, 1200 mm et 1400 mm
- Teinté dans la masse + laquage de protection (RAL au choix)
- Emballage sous housse individuelle

POSE

- Par scellement direct
- Sur embase d'amovibilité
- Sur ancrage métallique après suppression des collerettes

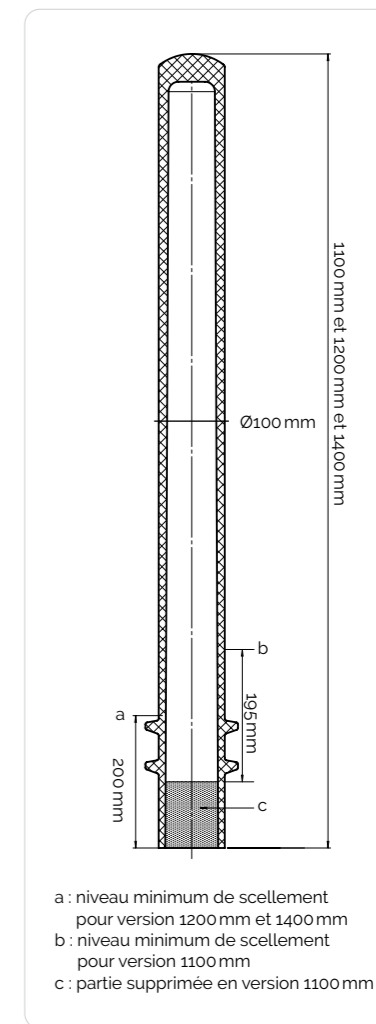
Voir notice de pose

OPTIONS

- Ajout d'une ou plusieurs bande(s) de film rétro-réfléchissant classe 2
- Version PMR avec tête de couleur différente pour un contraste visuel
- Dessus contrasté aspect inox
- Aspect inox sur 100 mm, 300 mm ou potelet entièrement aspect inox
- Finition premium : nuancier teintes Akzo Nobel ou similaires

Tous nos modèles sont conformes à l'arrêté du 2 octobre 2012 (abaque PMR).

Les paramètres produits testés selon les normes **NF EN ISO 868** (dureté), **NF EN ISO 527-1** (contrainte, résistance à la traction, allongement à la rupture), **ISO 34-1** (déchirure non amorcée et déchirure amorcée), **DIN 53512** (résilience) et **ISO 11925-2** (réaction au feu) sont disponibles sur simple demande.



LE POTELET
À MÉMOIRE
DE FORME



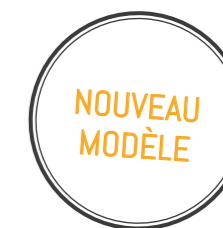
POTELET À MÉMOIRE DE FORME
MODÈLE GIGOGNE Ø100

Modèle déposé, fabriqué en mémoire de forme avec l'autorisation de SQUARE

POTELET À MÉMOIRE DE FORME

GIGOGNE Ø100

Réf : GI96/100, GI116/100 ET GI140/100



PRODUIT

- Matière : élastomère de polyuréthane
- Longueurs totales hors tout : 960 mm, 1160 mm et 1400 mm
- Teinté dans la masse + laquage de protection (RAL au choix)
- Emballage sous housse individuelle

POSE

- Par scellement direct
- Pour les longueurs inférieures à 1400 mm, par scellement direct avec insertion d'un fer à béton Ø10 mm longueur 140 mm (fourni)
- Sur embase d'amovibilité
- Sur ancrage métallique après suppression des collerettes

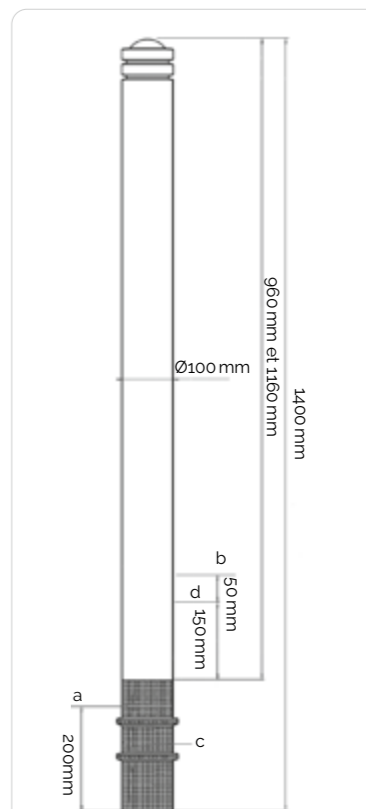
Voir notice de pose

OPTIONS

- Ajout d'une ou plusieurs bande(s) de film rétro-réfléchissant classe 2
- Version PMR avec tête de couleur différente pour un contraste visuel
- Aspect inox sur 100 mm, 300 mm ou potelet entièrement aspect inox
- Finition premium : nuancier teintes Akzo Nobel ou similaires

Tous nos modèles sont conformes à l'arrêté du 2 octobre 2012 (abaque PMR).

Les paramètres produits testés selon les normes **NF EN ISO 868** (dureté), **NF EN ISO 527-1** (contrainte, résistance à la traction, allongement à la rupture), **ISO 34-1** (déchirure non amorcée et déchirure amorcée), **DIN 53512** (résilience) et **ISO 11925-2** (réaction au feu) sont disponibles sur simple demande.



a : niveau minimum de scellement pour version 1400 mm

Pour les versions 960 et 1160 mm :
 b : niveau minimum de scellement
 c : partie supprimée
 d : niveau de pose d'un fer à béton Ø10 mm longueur 140 mm



LE POTELET À MÉMOIRE DE FORME



POTELET À MÉMOIRE DE FORME
MODÈLE 3 GORGES Ø100

POTELET À MÉMOIRE DE FORME
3 GORGES Ø100

Réf : 3G75/100, 3G100/100, 3G110/100, 3G120/100 et 3G140/100



PRODUIT

- Matière : élastomère de polyuréthane
- Longueurs totales hors tout : 750 mm, 1000 mm, 1200 mm et 1400 mm
- Teinté dans la masse + laquage de protection (RAL au choix)
- Emballage sous housse individuelle

POSE

- Par scellement direct des collerettes anti arrachement pour la version 1400 mm
- Pour les longueurs inférieures à 1400 mm, par scellement direct avec insertion d'un fer à béton Ø10 mm longueur 140 mm (fourni)
- Sur embase d'amovibilité
- Sur ancrage métallique après suppression des collerettes

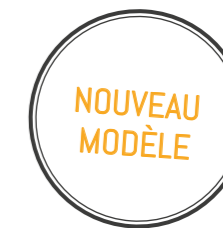
Voir notice de pose

OPTIONS

- Ajout d'une ou plusieurs bande(s) de film rétro-réfléchissant classe 2
- Version PMR avec tête de couleur différente pour un contraste visuel
- Dessus contrasté aspect inox
- Aspect inox sur 100 mm, 300 mm ou potelet entièrement aspect inox
- Finition premium : nuancier teintes Akzo Nobel ou similaires

Tous nos modèles sont conformes à l'arrêté du 2 octobre 2012 (abaque PMR).

Les paramètres produits testés selon les normes **NF EN ISO 868** (dureté), **NF EN ISO 527-1** (contrainte, résistance à la traction, allongement à la rupture), **ISO 34-1** (déchirure non amorcée et déchirure amorcée), **DIN 53512** (résilience) et **ISO 11925-2** (réaction au feu) sont disponibles sur simple demande.



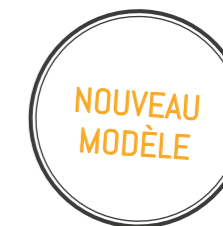
LE POTELET
À MÉMOIRE
DE FORME



POTELET À MÉMOIRE DE FORME
MODÈLE **GRANDCHAMP Ø100**

POTELET À MÉMOIRE DE FORME
GRANDCHAMP Ø100

Réf : GRAN100/100, GRAN110/100 et GRAN140/100



PRODUIT

- Matière : élastomère de polyuréthane
- Longueurs totales hors tout : 1000 mm, 1100 mm et 1400 mm
- Teinté dans la masse + laquage de protection (RAL au choix)
- Emballage sous housse individuelle

POSE

- Par scellement direct
- Sur embase d'amovibilité
- Sur ancrage métallique après suppression des collerettes pour la longueur 1400 mm

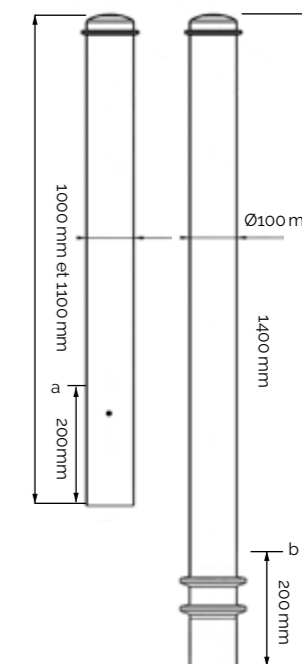
Voir notice de pose

OPTIONS

- Ajout d'une ou plusieurs bande(s) de film rétro-réfléchissant classe 2
- Version PMR avec tête de couleur différente pour un contraste visuel
- Dessus contrasté aspect inox
- Aspect inox sur 100 mm, 300 mm ou potelet entièrement aspect inox
- Finition premium : nuancier teintes Akzo Nobel ou similaires

Tous nos modèles sont conformes à l'arrêté du 2 octobre 2012 (abaque PMR).

Les paramètres produits testés selon les normes **NF EN ISO 868** (dureté), **NF EN ISO 527-1** (contrainte, résistance à la traction, allongement à la rupture), **ISO 34-1** (déchirure non amorcée et déchirure amorcée), **DIN 53512** (résilience) et **ISO 11925-2** (réaction au feu) sont disponibles sur simple demande.



a : niveau minimum de scellement pour version 1000 mm et 1100 mm avec trou pour passage de fer à béton Ø10 mm longueur 140 mm
b : niveau minimum de scellement pour version 1400 mm

LE POTELET
À MÉMOIRE
DE FORME



LES OPTIONS

RAL STANDARD



RAL 3004
Rouge pourpre

RAL 6005
Vert mousse

RAL 6009
Vert sapin

RAL 7011
Gris fer



RAL 7012
Gris basalte

RAL 7015
Gris ardoise

RAL 7016
Gris anthracite

RAL 7022
Gris Terre d'ombre

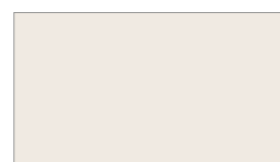


RAL 7024
Gris graphite

RAL 8017
Brun chocolat

RAL 8019
Brun gris

RAL 9005
Noir foncé



RAL 9010
Blanc pur

Les couleurs RAL imprimées ou à l'écran ne le sont qu'à titre d'information. Seuls les nuanciers normalisés sont contractuels. Le rendu diffère en fonction des matières.

VERSION PMR

Pour un contraste visuel
Tête de couleur
différente



DESSUS CONTRASTÉ ASPECT INOX

Disponible pour le dessus
des potelets Plat, Bombé,
Courcouronnes, Reims,
Ceano et Saturne.



POTELET ENTIÈREMENT ASPECT INOX



EXEMPLES DE PRODUITS SPÉCIFIQUES



AJOUT D'UNE OU PLUSIEURS BANDE(S) RÉTRO-RÉFLÉCHISSANTE

Hauteur de la bande
et positionnement au choix
Film blanc classe 2, hauteur standard 10 cm
Autres hauteurs et coloris
sur demande



FINITION PREMIUM

Laquage teintes type Akzo Nobel
ou similaires, pour une finition haut
de gamme



USINAGE

Usinage pour ôter la collerette pour
fixation par ancrage métallique.

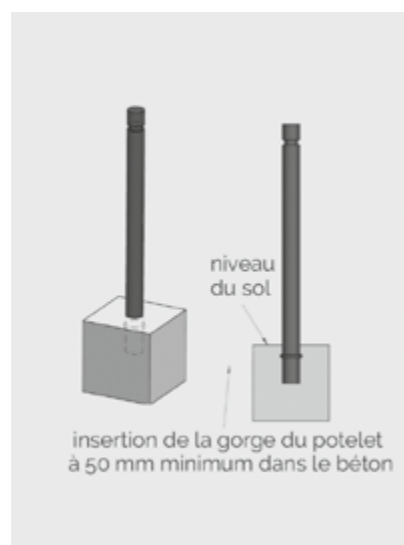
LES SYSTÈMES DE FIXATION

POTELETS À MÉMOIRE DE FORME : SCÈLEMENT DIRECT

PRINCIPE DE POSE PAR SCÈLEMENT BÉTON :

- Effectuer une fouille
 - Vérifier la nature du sol
 - Réaliser un massif de fondation
- > Sol médiocre : type MA : 0,5 x 0,5 x 0,5
> Sol correct : type MA : 0,4 x 0,4 x 0,4
- Sceller le potelet selon le schéma

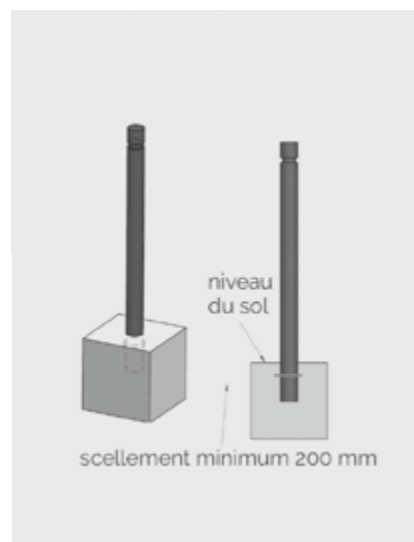
Potelet avec une collerette



Potelet avec deux collerettes



Potelet avec fer à béton



En cas de pose par carottage, il est recommandé un diamètre minimum de carottage de 1,5 fois le diamètre du potelet.

AVERTISSEMENT

Pour les potelets équipés d'1 ou 2 collerette(s), celle(s)-ci doivent impérativement être enterrée(s) dans le massif selon les schémas ci-dessus.

Scellement préconisé avec du mortier Weber Cel Flash à prise très rapide pour pose de mobilier urbain.

EMBASE D'AMOVIBILITÉ

CARACTÉRISTIQUES :

- Embase amovible réalisée en polyuréthane
- Produit composé de 3 éléments
 - > Une base à sceller munie d'un bloc serrure
 - > 2 demi mâchoires s'insérant dans la base
- Verrouillage par clef triangle de 11
- Disponible pour tous les diamètres de potelets

PRINCIPE DE POSE :

- Effectuer une fouille
- Mise en place de la base dans du béton ou produit de scellement
- Insérer le potelet dans la mâchoire
- Mettre l'ensemble dans la base scellée puis verrouiller à la clef de 11 fournie
- En l'absence du potelet, retourner la mâchoire et verrouiller à la clef.
- Trou de préhension permettant de sortir l'embase sans potelet conforme à la norme PMR (trou inférieur à 20 mm de diamètre)



ANCRAGE MÉTALLIQUE

CARACTÉRISTIQUES :

- Système d'ancrage permettant une amovibilité occasionnelle et une absence de génie civil en cas de nécessité de changement du potelet
- Un kit d'ancrage comprend : un système d'ancrage longueur 300 mm, une plaque de serrage, un joint polymère, visserie
- Disponible pour tous les diamètres de potelets
- Possibilité de laquer la plaque de serrage



PRINCIPE DE POSE :

- Mise en place de l'ancrage par utilisation d'un marteau piqueur ou par scellement
- Glisser le joint entre la plaque de serrage et la base du potelet
- Insérer le potelet et le bloquer à l'aide de la plaque de serrage

A titre informatif, les ancrages existent également en dimensions 80x40 mm et 80x80 mm pour des poteaux supportant de la signalisation notamment de police.



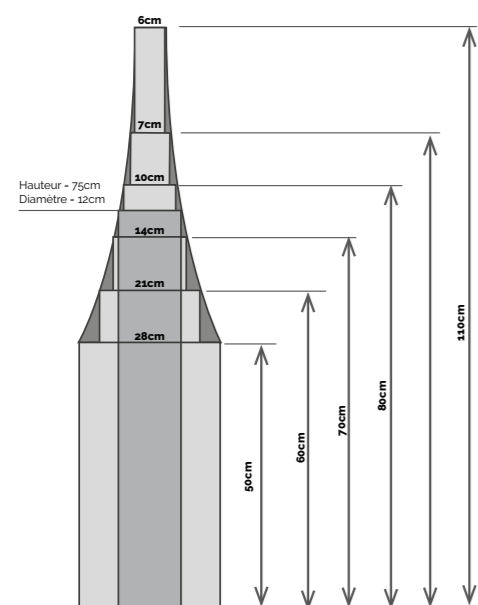
RÉGLEMENTATION PERSONNES À MOBILITÉ RÉDUITE

Pour se déplacer à pied en ville, les personnes aveugles et malvoyantes (PAM) doivent développer leurs propres processus de perception de l'environnement. Ils reposent sur l'usage de leurs sens auditif, tactile et mnémotechnique qui les aident à se former une représentation visuelle de cet environnement.

En application de la loi du 11 février 2005 pour l'égalité des droits et des chances, la participation et la citoyenneté des personnes handicapées et de son article 45, le décret 2006-1658 du 21 décembre 2006 prescrit dans son article 1er : « Le mobilier urbain, en particulier les bornes et poteaux, y compris lorsqu'ils sont implantés en porte-à-faux, est aisément détectable par les personnes aveugles ou malvoyantes. »

L'arrêté du 15 janvier 2007 précisant le texte requiert notamment que les équipements et mobiliers urbains présents sur le cheminement piétonnier s'inscrivent dans un volume minimum. L'abaque de détection de l'annexe 3 de l'arrêté, révisé le 18 septembre 2012, prescrit les dimensions minimales des bornes et poteaux en fonction de leur hauteur.

Ces mobiliers doivent avoir des dimensions conformes à l'abaque de détection d'obstacle ci-dessous et présenter un contraste.



1) DIMENSIONS

«Les dimensions des bornes et poteaux sont déterminées conformément au schéma ci-contre et compte tenu des précisions suivantes :

- la hauteur se mesure à partir de la surface de cheminement ;
- la largeur hors-tout, la plus faible des dimensions, ou le diamètre sont mesurés dans un plan horizontal.

La hauteur ne peut être inférieure à 50 cm. Si la borne ou le poteau a une hauteur de 50 cm, sa largeur ou son diamètre ne peut être inférieur à 28 cm.

Si la borne ou le poteau a une hauteur supérieure à 50 cm, la largeur ou le diamètre minimal de la base diminue à mesure que sa hauteur augmente.

Ainsi par exemple :

- la hauteur du poteau est de 1,10 m au minimum pour un diamètre ou une largeur de 6 cm ;
- une borne de 21 cm de largeur ou diamètre a une hauteur de 60 cm au minimum»

2) CONTRASTE

Utile aux personnes malvoyantes, le contraste permet de mieux percevoir les mobiliers.

En règle générale, le contraste doit être réalisé entre l'objet et son environnement direct.

Exemples :

- Une borne claire sera contrastée sur un sol sombre
- Une borne foncée sera contrastée par rapport à un bâtiment clair

Si le contraste avec l'environnement n'est pas suffisant, alors il devra être réalisé entre le corps et le haut de la borne ou du potelet sur une hauteur de 100 mm dans les cas les plus courants.

— A l'écoute de vos projets

Buff'Hyères Collectivités : Votre partenaire en Aménagement Urbain



Buff'Hyères
Collectivités
MOBILIERS & AMÉNAGEMENTS URBAIN

BUFF'HYERES COLLECTIVITÉS - Vincent Buffière - 06 32 46 92 74 - mobilier@bhc83.fr
1267 Chemin De Hyères Lieudit la Garrejade - 83210 La Farlède