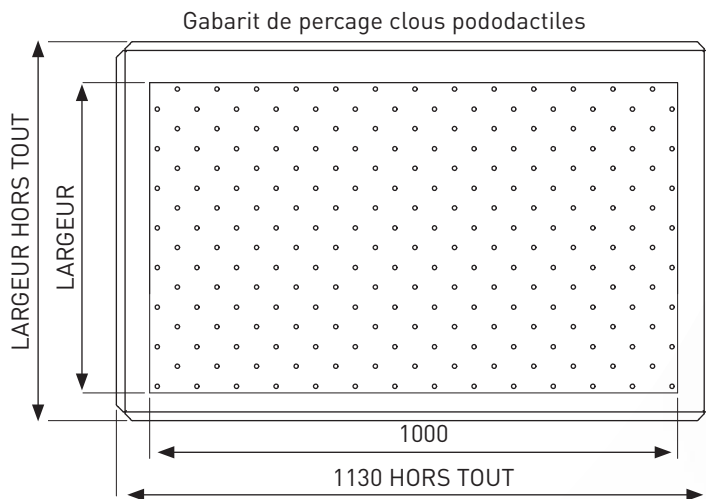
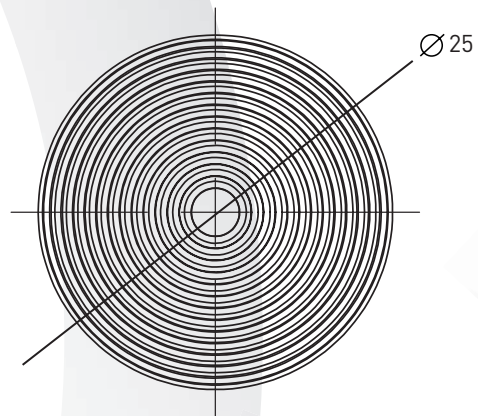
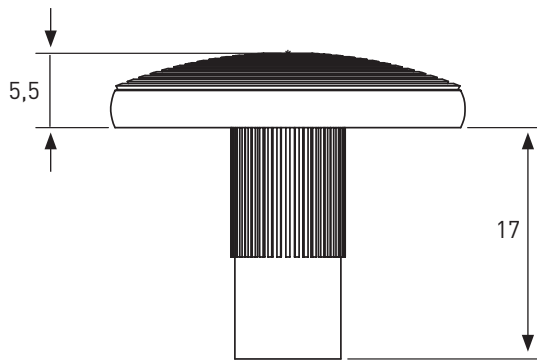


# CLOUS PODOTACTILES




  
**FIXATION**  
À sceller

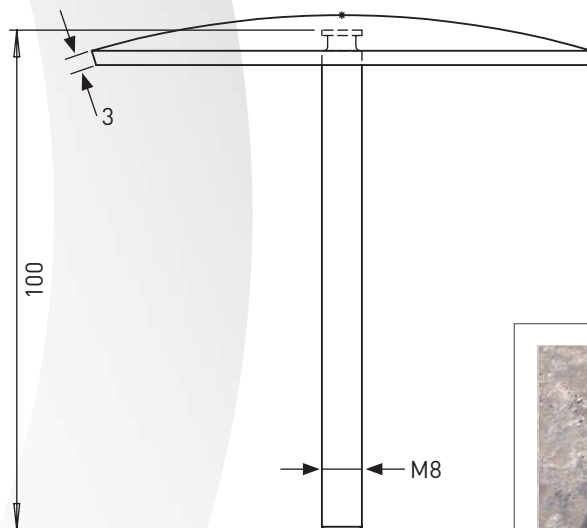
  
**MATIÈRE**  
304 - 316

  
**DIAMÈTRE**  
25

  
**FINITION**  
Podotactile

  
**OPTION**  
Couleur noire

# CLOUS URBAINS



## Buff'Hyères

Collectivités

MOBILIERS & AMÉNAGEMENTS URBAIN

06 32 46 92 74 - MOBILIER@BHC83.FR



### FIXATION

À sceller



### MATIÈRE

304 - 316



### DIAMÈTRES

80 - 100 - 120  
150 - 200



### FINITIONS

Brossé - strié  
brillant - laiton



### OPTIONS

Numéro - PMR - vélo  
piéton - personnalisation  
sur demande



Brossé



Strié



Brillant



Laiton brossé



Logo PMR



Logo Vélo

**Buff'Hyères**  
Collectivités

MOBILIERS & AMÉNAGEMENTS URBAIN

06 32 46 92 74 - MOBILIER@BHC83.FR