

NEW




VELORING




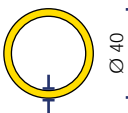
VELO 795 GAL


ÉPINGLE À VÉLO ○ U-SHAPED BIKE RACK
 ○ HORQUILLA APARCA BICICLETA ○ FAHRRADSTÄNDER


VELORING


 **RAL 9005**

 **PEINTURE ÉPOXY**
 POWDER PAINTING
 PINTURA EPOXICA
 EPOXY FARBE

 Ø 40
 1,5

 **6,90**







1000


600

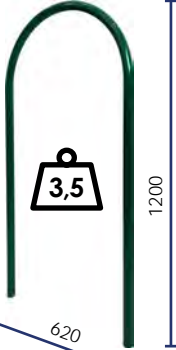
 **6,90**

POT 162 V

 **RAL 6005**

 Ø 40
 1,5


 **3,5**

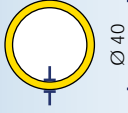



1200


620

BAR 34 GAL

 **GALVA**

 Ø 40
 2



 **2,70**

300 x 690

BAR 54 GAL




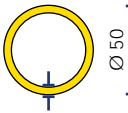
 **3,10**


500 x 690

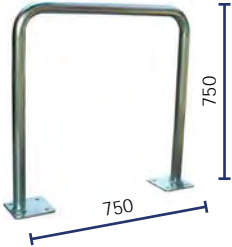


VELO 755 GAL

 **GALVA**


 Ø 50
 2

 150 x 150



750

750

 **6,9**




VELO 795 GAL




950

750

 **7,5**

 Ne pas installer en milieu salin ou Hydrocarbure. Nous consulter.
 Do not install in saline or Oil environment. Contact us.
 No lo instale en un ambiente salino o hidrocarburo. Consúltenos.
 Soll nicht in Salz oder Kohlenstoff Umgebung installiert werden, /Uns Konsultieren.

Sauf ○ Except ○ Salvo ○ Nur

 **GALVA**

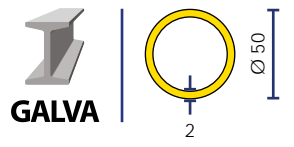
NEW



VELO 75 KIT

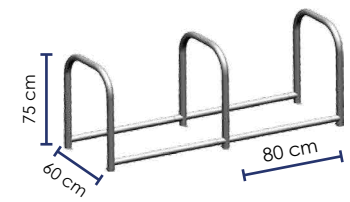
VELO 75 KIT

SUPPORT VÉLO MODULAIRE ◦ MODULAR BICYCLE SUPPORT
 ◦ SOPORTE MODULAR PARA ◦ MODULARE FAHRRADSTÜTZE

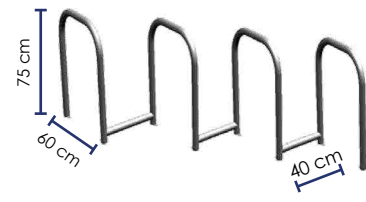


INSTALLATION EN LIGNE ◦ ONLINE INSTALLATION
 ◦ INSTALACIÓN EN LÍNEA ◦ ONLINE-INSTALLATION

INSTALLATION EN QUINCONCE ◦ STAGGERED INSTALLATION
 ◦ INSTALACIÓN ESCALONADA ◦ VERSETZTE INSTALLATION



VELO 753 LDFIX



VELO 754 SSFIX



VELO 754 MSFIX



VELO 754 LD FIX



VELO 754 LSFIX

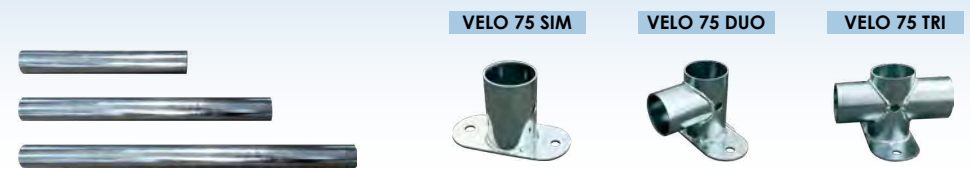
Code		
VELO 753 LD FIX	6	175 X 60 X 75
VELO 754 LD FIX	8	260 X 60 X 75

Code		
VELO 754 LS FIX	8	140 X 60 X 75
VELO 754 MS FIX	8	260 X 60 X 75
VELO 754 SS FIX	8	260 X 60 X 75

COMPOSANTS

◦ COMPONENTS ◦ COMPONENTES ◦ KOMPONENTEN

Code	
VELO 75400	400 (50 + 300 + 50)
VELO 75600	600 (50 + 500 + 50)
VELO 75800	800 (50 + 700 + 50)



INCLUS ◦ INCLUDED
 INCLUIDO ◦ INKLUSIVE

X 2

Pour assemblage ◦ For assembly
 ◦ Para montaje ◦ Zur Montage

OPTION ◦ OPTIONAL
 OPCIÓN ◦ OPTIONAL

BAR FIX 1 SB

Pour fixation au sol ◦ For floor mounting
 ◦ Para fijación al suelo ◦ Zur Bodenmontage

Code	
VELO 75	600 x 750

INCLUS ◦ INCLUDED ◦ INCLUIDO ◦ INKLUSIVE



NEW



VELO 5 H





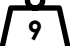
VELO 5

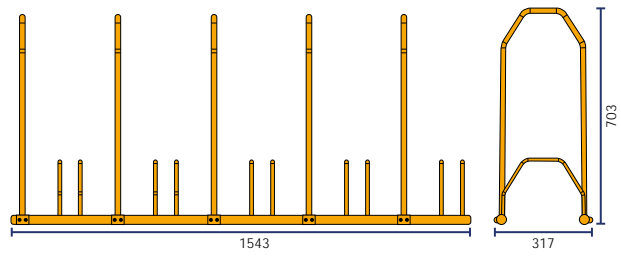
Code		
VELO 202	2	448 x 300 x 220
VELO 303	3	766 x 300 x 220
VELO 404	4	1088 x 300 x 220
VELO 5	5	1400 x 300 x 215



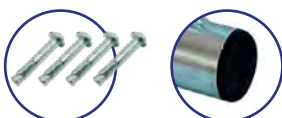
ZINGUÉ
ZINC
CINCADO
VERZINKTEM



Code			
VELO 5 H	5	1543 x 317 x 703	9



INCLUS
INCLUDED ◦ INCLUIDO ◦ INKLUSIVE





VELO

RACK À VÉLO ○ BICYCLE RACK
○ PARKING BICICLETA ○ FAHRRADSTÄNDER



OPTION
OPTIONAL
OPCIÓN
OPTIONAL



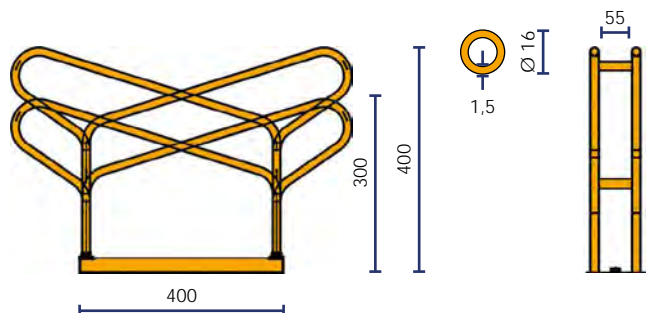
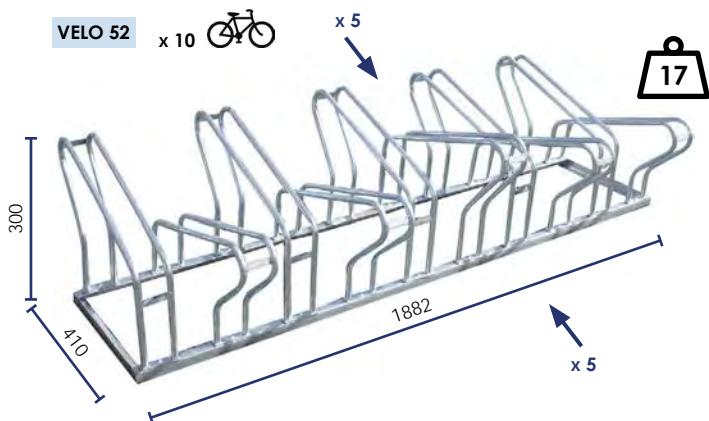
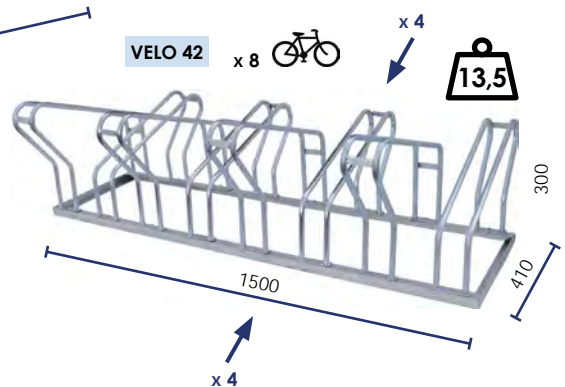
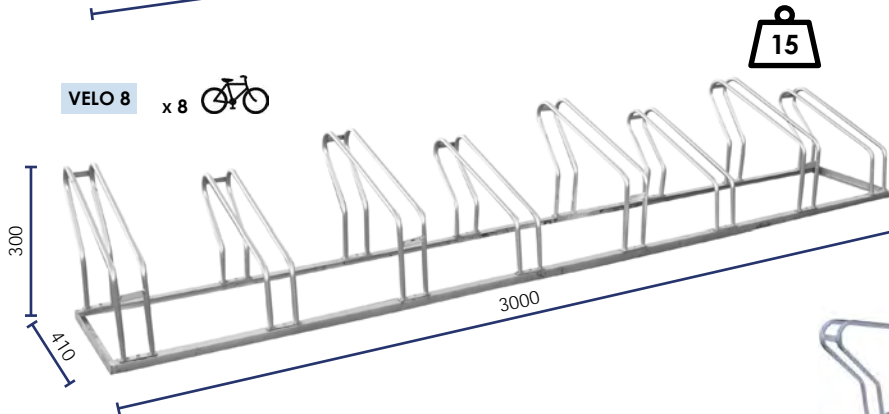
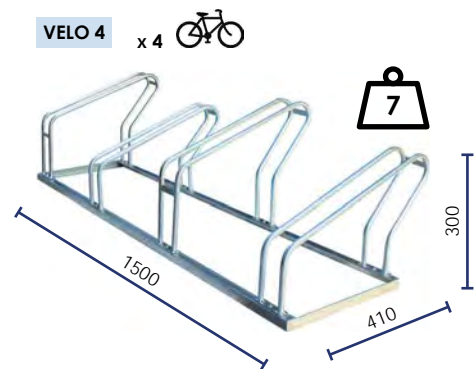
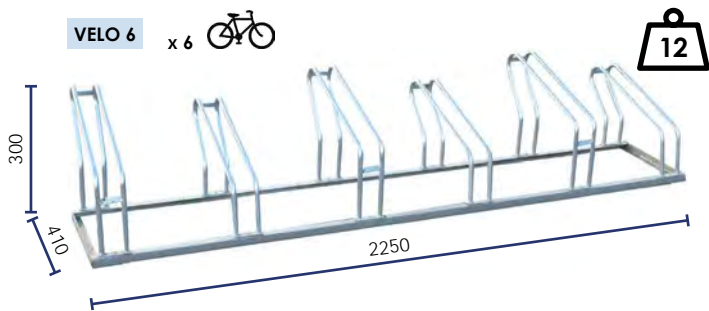
FSAFE 4 SB
Ø 12 x 120

- VELO 42 / 52 peuvent recevoir des vélos des 2 côtés.
- Fixations non incluses (4 x Ø 12 mm).

- VELO 42 / 52 can receive bicycles on both sides.
- Fixations are not included (4 x Ø 12 mm).

- VELO 42 / 52 pueden sostener bicicletas en ambos lados.
- Fijaciones no incluidas (4 x Ø 12 mm).

- VELO 42 / 52 kann von beiden Seiten Fahrräder aufnehmen.
- Ohne Bindungen (4 x Ø 12 mm).



NEW



VELO1



VELORACK

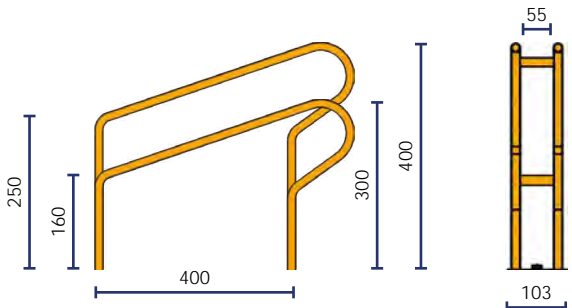


GALVA

OPTION
OPTIONAL
OPCIÓN
OPTIONAL



FSAFE 2 SB
Ø 12 x 120



VELORACK P



0,9



1,1

VELORACK G

VELO 1



ZINGUÉ
ZINC
CINCADO
VERZINKTEM

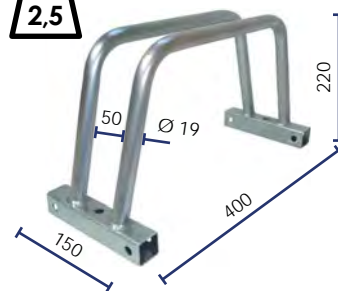
Sol / mur
Wall / floor
Piso / Pared
Boden / Wand



Extensible
Expendable
Extensible
Ausziehbar



2,5



INCLUS ◦ **INCLUDED** ◦ **INCLUIDO** ◦ **INKLUSIVE**



VELO 5 W



ZINGUÉ
ZINC
CINCADO
VERZINKTEM

Code			
VELO 5 W	5	1340 x 500 x 670	

SUPPORT MURAL 5 VÉLOS
WALL SUPPORT FOR 5 BIKES
SOPORTE DE PARED PARA 5 BICICLETAS
WANDHALTERUNG FÜR 5 FAHRRÄDER

Crochet garni PVC
PVC coated hook
Gancho forrado de PVC
Mit PVC ausgekleideter Haken





VELOSTAND

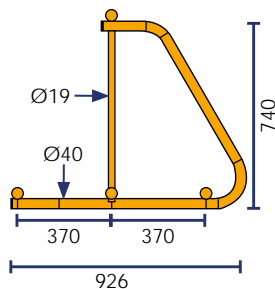
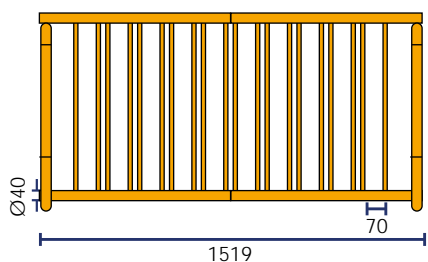


VELOPARK

RACK À VÉLO ○ BICYCLE RACK ○ APARCA BICICLETA ○ FAHRRADSTÄNDER

VELOPARK

Code		
VELOPARK	9	1520 x 927 x 740

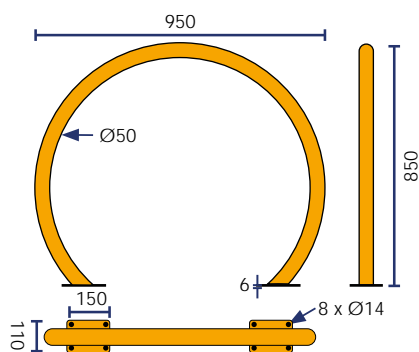


VELOPARK

4 x trous de fixation
fixing holes
agujeros de fijación
Befestigungslöcher

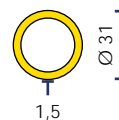
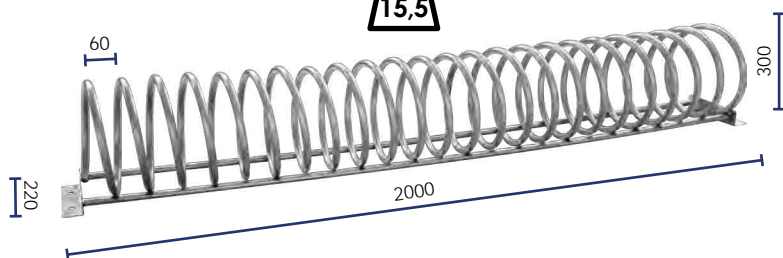


VELINOX 800



VELOSTAND

10 ≤ ≤ 14



OPTION
OPTIONAL
OPCIÓN
OPTIONAL



FS SAFE 4 SB
Ø 12 x 120



NEW



RAMPVELO



SCOOTER 7

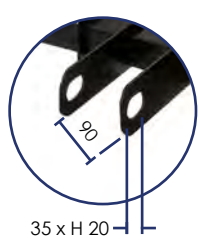
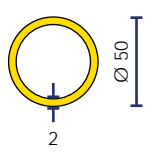
RACK À TROTINETTE ◦ **SCOOTER RACK**
 ◦ **APARCA PATINETES** ◦ **PARKSTÄNDER FÜR SCOOTER**



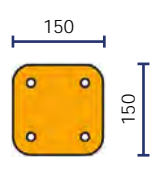
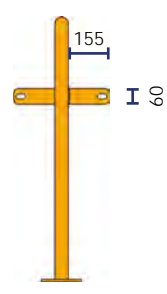
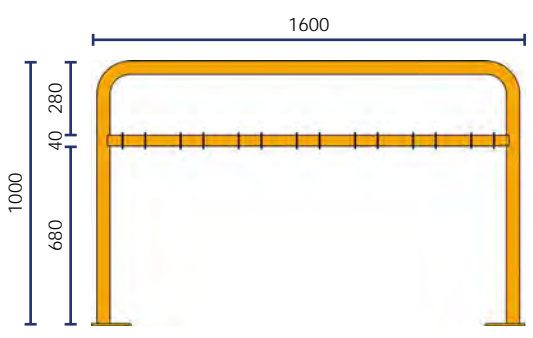
RAL 9005



PEINTURE ÉPOXY
POWDER PAINTING
PINTURA EPOXICA
EPOXY FARBE



Bords arrondis
 Rounded edges
 Bordes redondeados
 Abgerundete Ecken



OPTION
OPTIONAL
OPCIÓN
OPTIONAL



BARFIX 8 SB
 Ø 12 x 120

RAMPE D'ACCÈS POUR CYCLE ◦ **ACCESS RAMP FOR CYCLE**
 ◦ **RAMPA DE ACCESO PARA BICICLETAS** ◦ **ZUFahrtsRAMPE FÜR FAHRrÄDER**

Code			
RAMPVELO	1930 x 168 x 50	200	4,0



INCLUS ◦ **INCLUDED** ◦ **INCLUIDO** ◦ **INKLUSIVE**



Sac de transport
 Transport bag
 Bolsa de transporte
 Transporttasche