

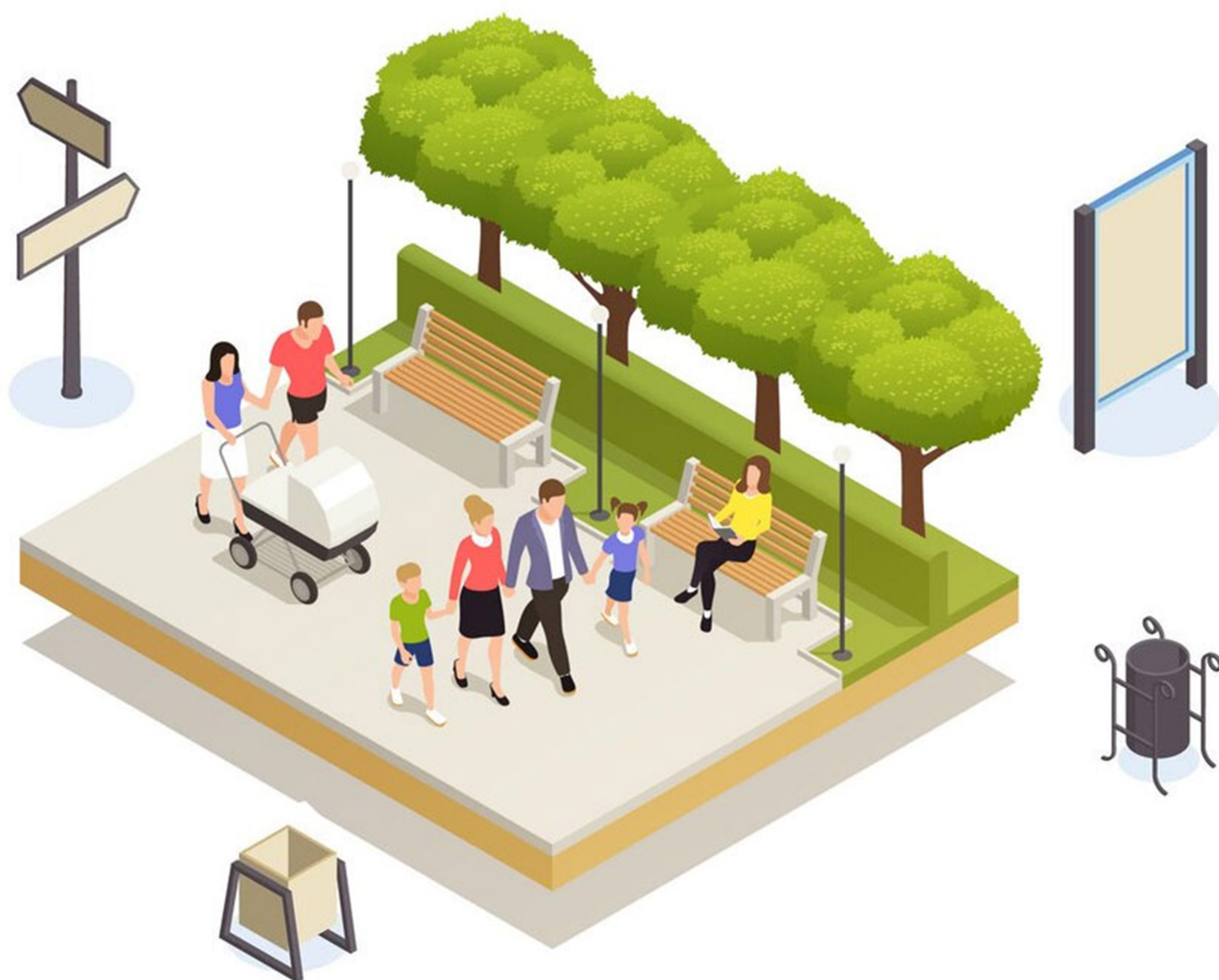
— A l'écoute de vos projets

# Buff'Hyères

## Collectivités :

### Votre partenaire en

### Aménagement Urbain



# Buff'Hyères

Collectivités

MOBILIERS & AMÉNAGEMENTS URBAIN

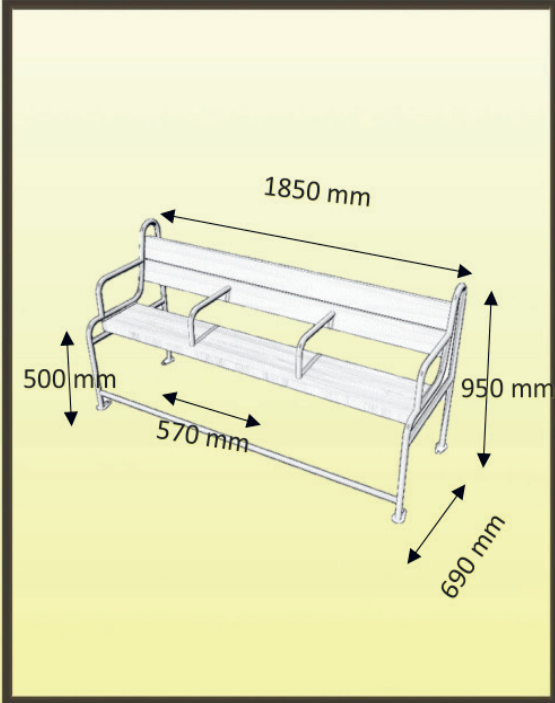


Banc  
Grand confort sénior  
PMUR

Réf : 012811  
à 012813  
 Fabrication Française



Version résineux « acajou doré », longueur 1800 mm : RAD



DESCRIPTION


Banc avec une ergonomie médico-sociale s'adaptant parfaitement aux personnes âgées. Accoudoirs particulièrement efficaces pour passer en station debout. Barre inférieure à 100 mm pour repose pieds et aide à la station debout.

Produit élaboré avec l'équipe médico-sociale du CHU et centre Alzheimer

MATERIAUX

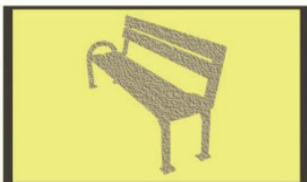
Pieds tubes Ø30x2 mm, acier mécano soudé époxy Qualicoat « Manganèse »  
- longueur 1800 mm, lame bois section 45 x 120/140 en résineux et 34 x 120/140 en exotique

FIXATION

A poser ou à sceller, scellement par boulon queue de carpe fourni  X4

MODELES



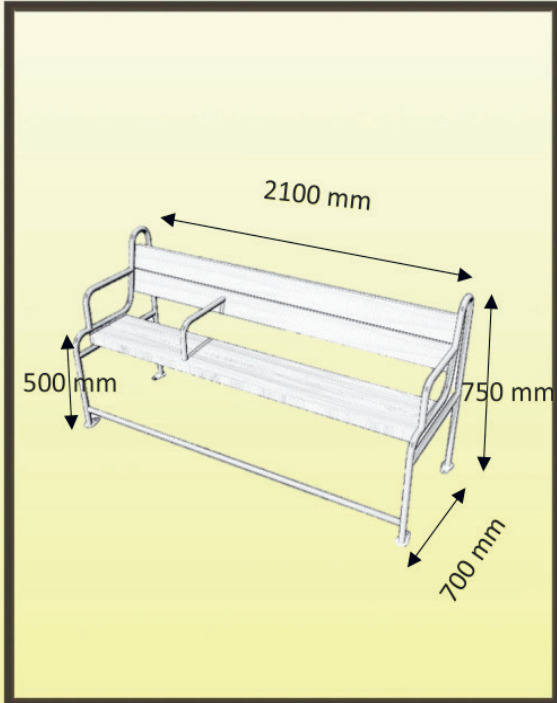


Banc  
Grand confort sénior  
XL PMR

Réf : 012821  
à 012823  
 Fabrication Française



Version résineux « acajou doré », longueur 2100 mm : RAD




DESCRIPTION

Banc avec une ergonomie médico-sociale s'adaptant parfaitement aux personnes âgées. Accoudoir à fixer librement particulièrement efficace pour passer en station debout. Barre inférieure à 100 mm pour repose pieds et aide à la station debout. Produit élaboré avec l'équipe médico-sociale du CHU et centre Alzheimer

MATERIAUX

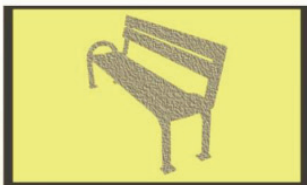
Pieds tubes Ø30x2 mm, acier mécano soudé époxy Qualicoat « Manganèse »  
- longueur 1800 mm , lame bois section 45 x 120/140 en résineux et 34 x 120/140 en exotique

FIXATION

A poser ou à sceller, scellement par boulon queue de carpe fourni  X4

MODELES

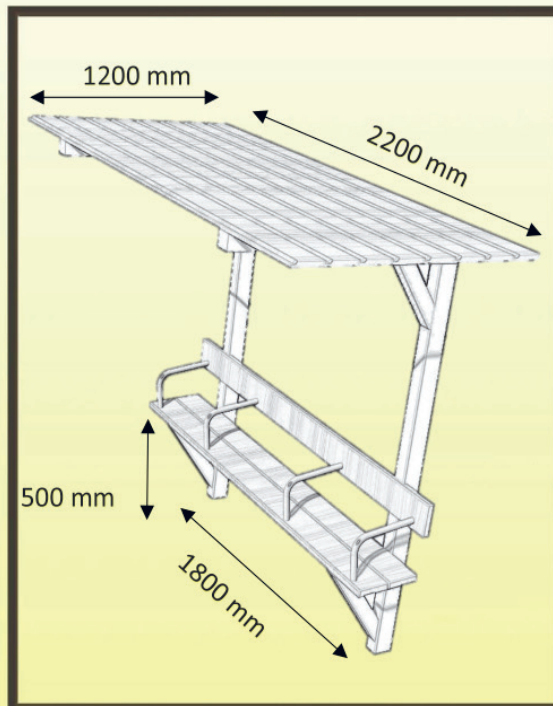




# Grand confort ombrelle

Réf : 012830

 Fabrication  
Française



## DESCRIPTION

**Banc avec une ergonomie médico-sociale s'adaptant parfaitement aux personnes âgées. 4 accoudoirs particulièrement efficaces pour passer en station debout et anti squat.**

## MATERIAUX

**Pieds bois section 90x68 mm, assise et dossier lame bois 145 x 32 mm, toit en clin plat ép. 21 mm**

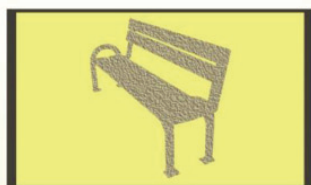
**Bois traité autoclave classe 4**

## FIXATION

**A sceller, pieds avec sur longueur de scellement**

**Produit élaboré avec l'équipe médico-sociale du CHU et centre Alzheimer**



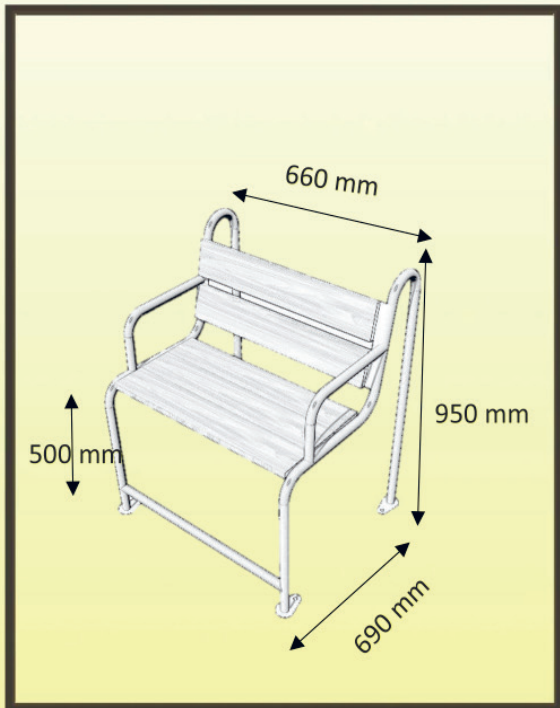


# Fauteuil Taillis sénior PMR

Réf : 012640  
à 012642  
 Fabrication Française



Version résineux « acajou doré » : RAD



## DESCRIPTION


Fauteuil avec une ergonomie médico-sociale PMR. Barre inférieure à 100 mm pour aide à la station debout.

Produit élaboré avec l'équipe médico-sociale du CHU et centre Alzheimer

## MATERIAUX

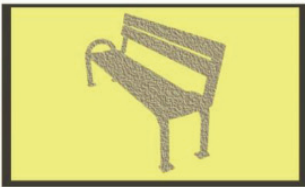
Pieds profilés en tube Ø30x2 mm acier mécano soudé, époxy Qualicoat « Manganèse », lame bois épaisseur variable : RNT épaisseur 45 mm ou EN épaisseur 34 mm, livré monté

## FIXATION

A poser ou à sceller, scellement par boulon queue de carpe fourni  X4

## MODELES





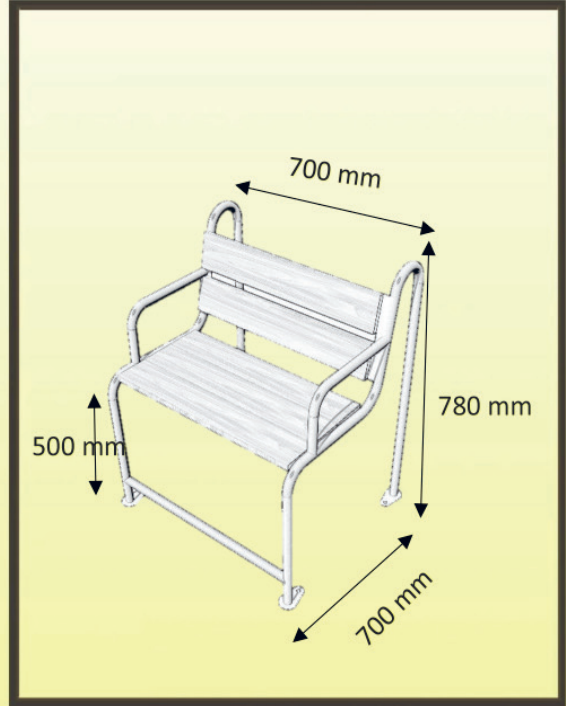
## Fauteuil Taillis sénior XL PMR

Réf : 012650

à 012652



Version résineux « acajou doré » : RAD



### DESCRIPTION


Fauteuil avec une ergonomie médico-sociale PMR. Barre inférieure à 100 mm pour aide à la station debout.

Produit élaboré avec l'équipe médico-sociale du CHU et centre Alzheimer

### MATERIAUX

Pieds profilés en tube  $\varnothing$  30x2 mm, acier mécano soudé, époxy Qualicoat « Manganèse », lame bois épaisseur variable : RNT épaisseur 45 mm ou EN épaisseur 34 mm, livré monté

### FIXATION

A poser ou à sceller, scellement par boulon queue de carpe fourni  X4

### MODELES

**RNT**



version  
résineux naturel

**RAD**



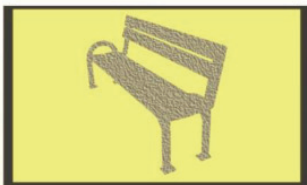
version résineux +  
lasure acajou doré

**EN**



version exotique  
naturel





Fauteuil  
Lametal sénior et XL  
PMR

Réf : 012628

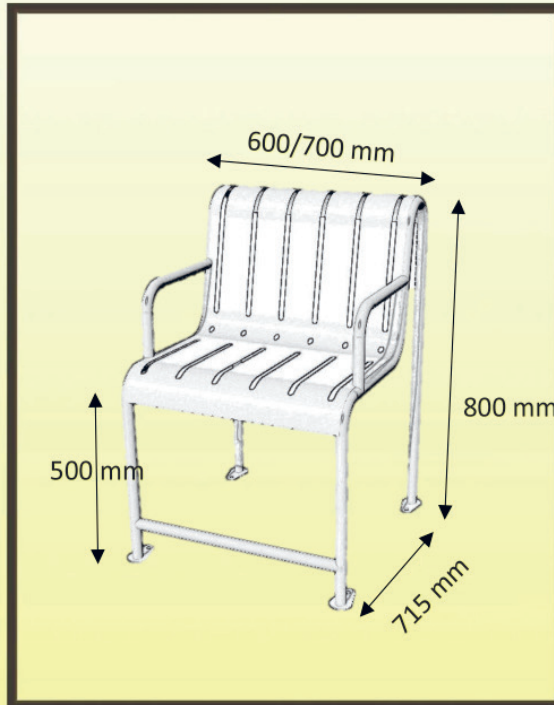
M/V/B



Fabrication  
Française



Version sénior RAL 6005



#### DESCRIPTION

Fauteuil avec une ergonomie médico-sociale, tout en métal, existe en 2 versions sénior et sénior XL. Barre inférieure avant à 100 mm pour aide à la station debout.

#### MATERIAUX

Ensemble profilé acier mécano soudé époxy Qualicoat, tube Ø30 ép 2 mm et tôle ajourée ép 2 mm

#### FIXATION

A poser ou à sceller, scellement par boulon queue de carpe fourni



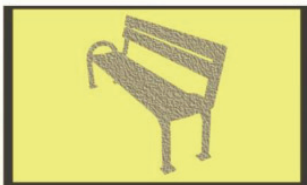
X4

#### MODELES

Coloris disponibles

MANGANESE : M RAL 6005 : V RAL 9010 : B



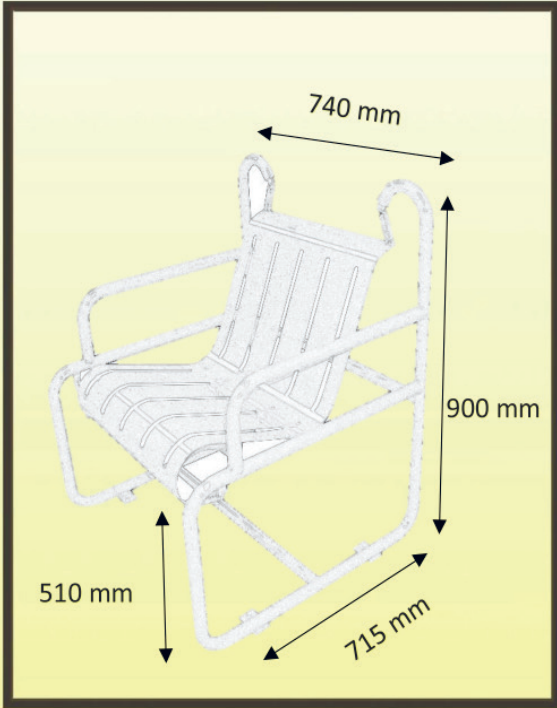


# Fauteuil benaïse

Réf : 012610  
M/R/B/V  
 Fabrication  
Française



Version RAL 4010



## DESCRIPTION


Fauteuil avec une ergonomie médico-sociale, tout en métal, avec système de balancement oscillatoire permet l'entretien musculaire du dos en appui sur fesses et jambes.

Produit élaboré avec l'équipe médico-sociale du CHU et centre Alzheimer

## MATERIAUX

Pieds profilés acier tube Ø30x2 mm, assise en tôle ajourée ép.2 mm, époxy polyester Qualicoat.

## FIXATION

A poser ou à sceller, scellement par boulon queue de carpe fourni  X4

## MODELES

Coloris disponibles

MANGANESE



RAL 6005



RAL 9010



RAL 4010

