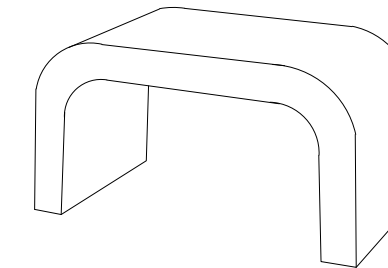


**CARACTERISTICAS / FEATURES**

**Material** hormigón petra 1  
**Acabado** decapado e hidrofugado  
**Dimensiones** l. 85, a. 45, h. 45 cm.  
**Color** ver carta de colores  
**Fijación** simplemente apoyado o mediate resina epoxi  
**Peso** 125 Kg  
**Palet** 120 x 100 x 65 cm [4u / bulto □]  
**Peso palet** 600 Kg

**Material** precast concrete petra 1  
**Finish** scaled and waterproofed  
**Dimensions** l. 85, a. 45, h. 45 cm.  
**Colour** see colour catalogue  
**Fixing** resting on the ground or with resin epoxy  
**Weight** 125 Kg  
**Pallet** 120 x 100 x 65 cm [ 4u / package ]  
**Weight pallet** 600 Kg

diseñador / design: I+D mago:urban



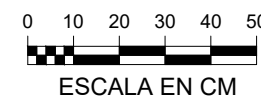
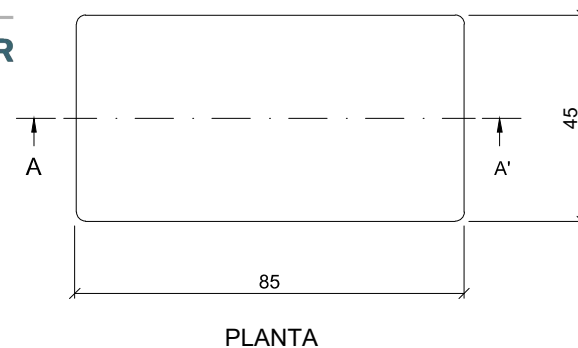
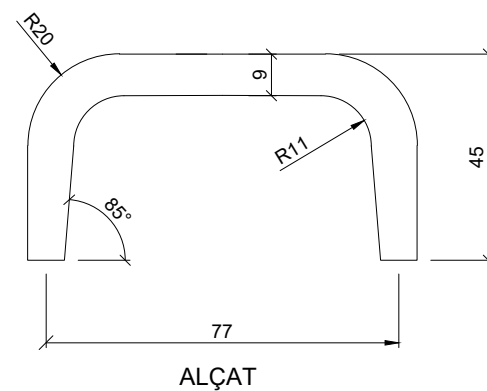
**GEOMETRIA / GEOMETRY**

**Buff'Hyères**

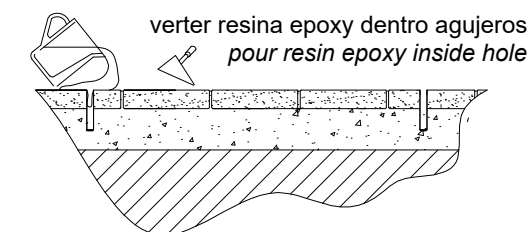
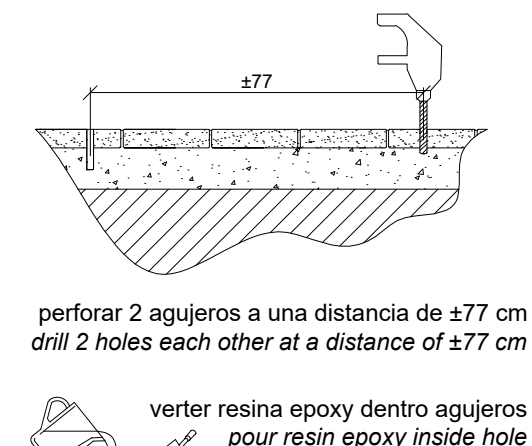
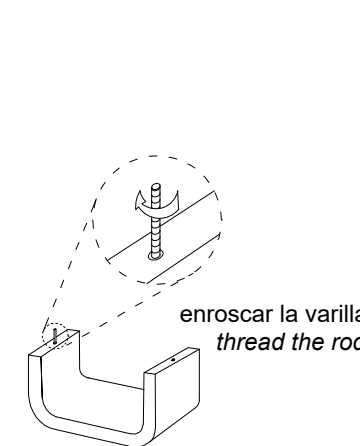
**Collectivités**

MOBILIERS & AMÉNAGEMENTS URBAIN

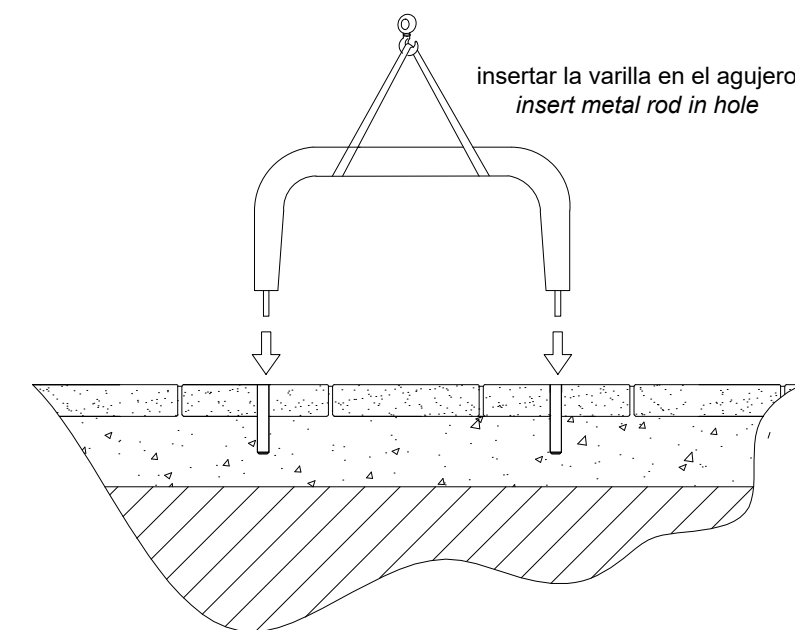
06 32 46 92 74 - MOBILIER@BHC83.FR



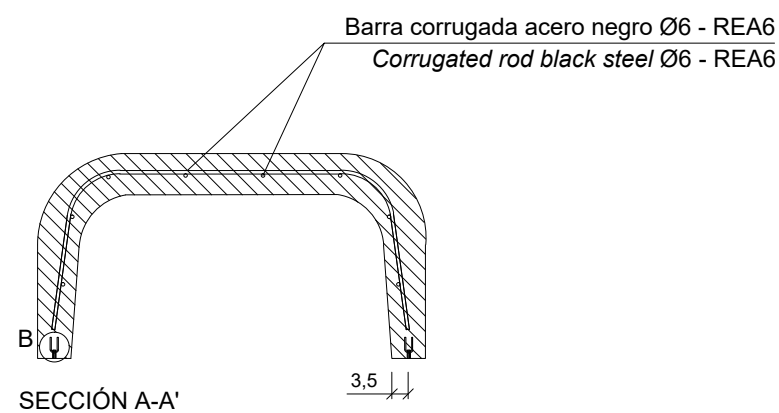
**MANIPULACIÓN E INSTALACIÓN / HANDLING AND INSTALLATION**



elevación / hoisting  
P= 214 Kg

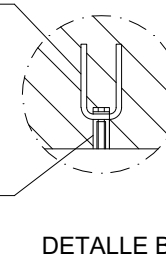


**ESPECIFICACIONES / SPECIFICATIONS**



Barra corrugada acero negro Ø6 - REA6  
Corrugated rod black steel Ø6 - REA6

Casquillo M12 - Tubo acero zincado alta precisión  
Tube M12 - Galvanized steel pipe high precision

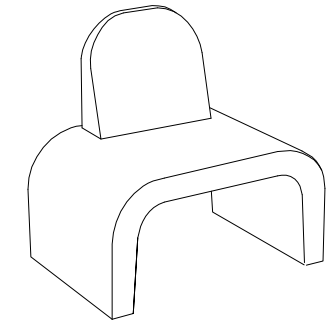


CARACTERISTICAS / FEATURES

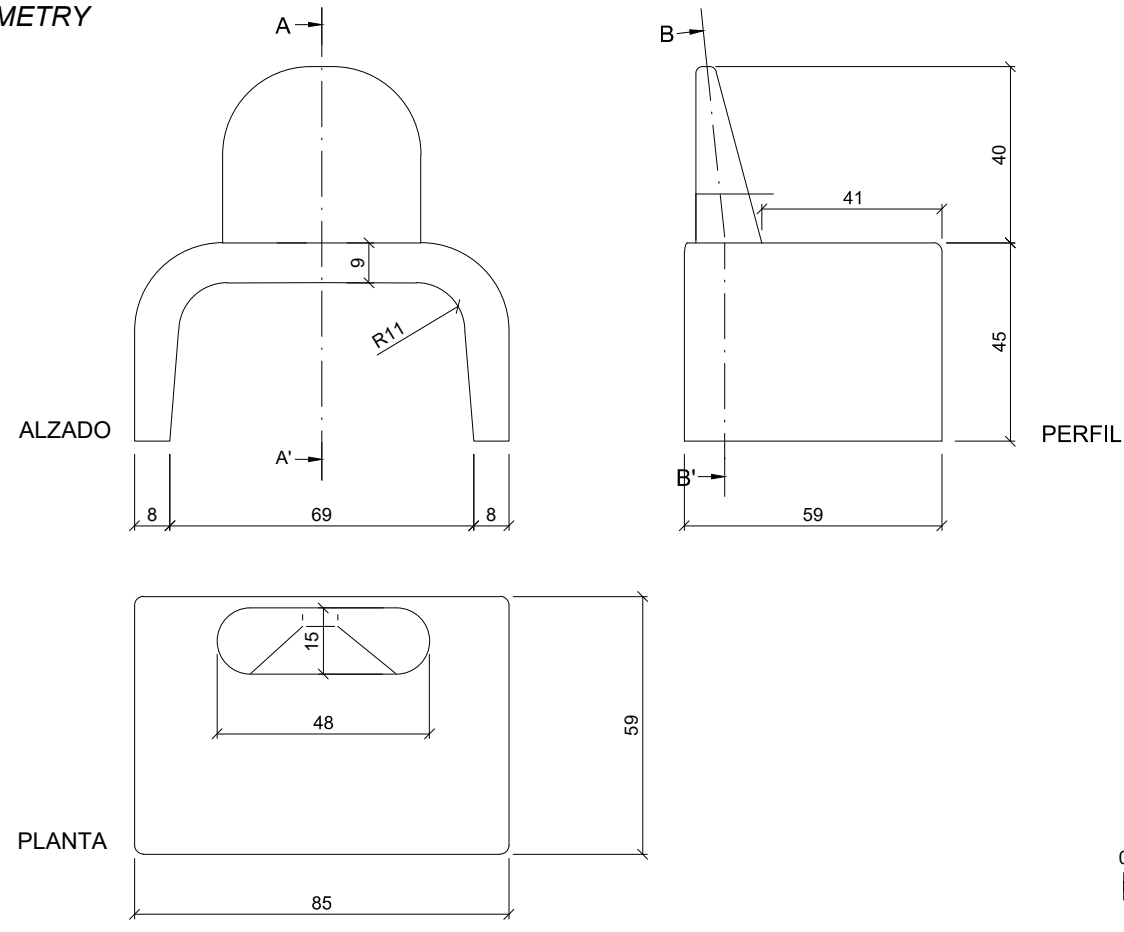
**Material** hormigón petra 1  
**Acabado** decapado e hidrofugado  
**Dimensiones** l. 85, a. 59, h. 85 cm.  
**Color** ver carta de colores  
**Fijación** simplemente apoyado o mediate resina epoxi  
**Peso** 231 Kg  
**Palet** 120 x 100 x 100 cm  
**Peso palet** 261 Kg

**Material** precast concrete petra 1  
**Colour** scaled and waterproofed  
**Finish** l. 85, a. 59, h. 85 cm.  
**Colour** see colour catalogue  
**Fixing** resting on the ground  
**Weight** 231 Kg  
**Pallet** 120 x 100 x 100 cm  
**Weight pallet** 261 Kg

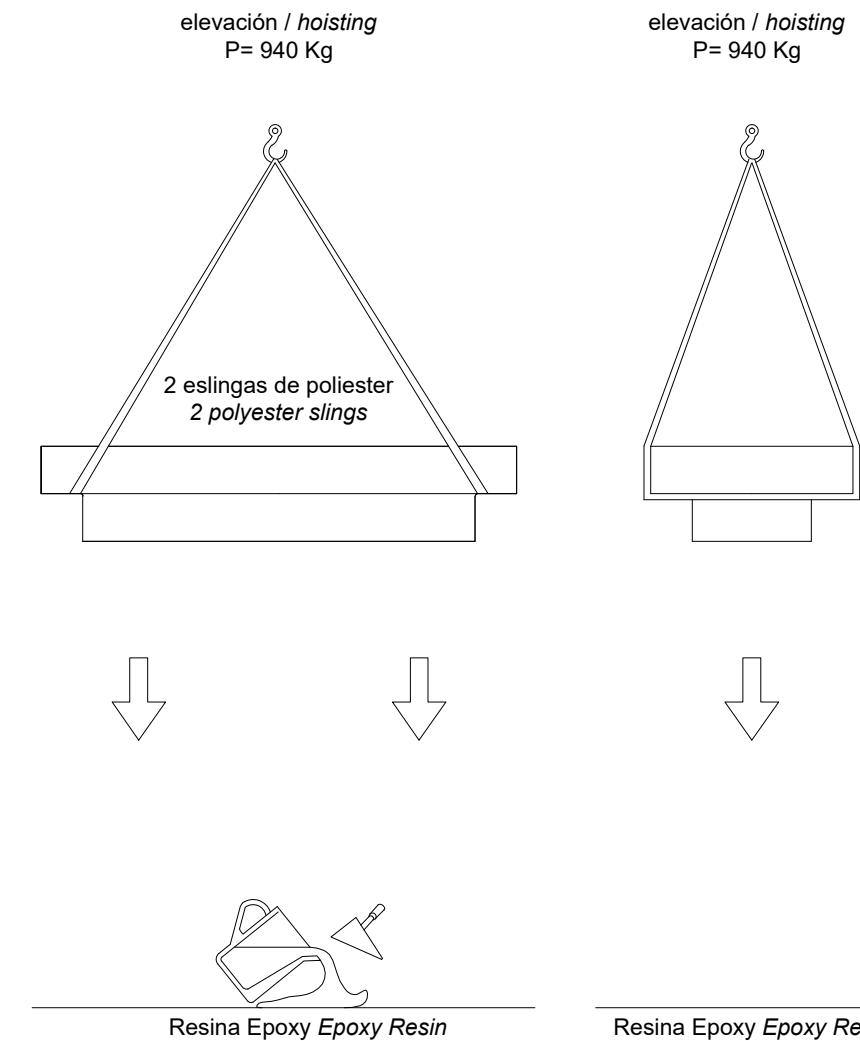
diseñador / design: I+D mago:urban



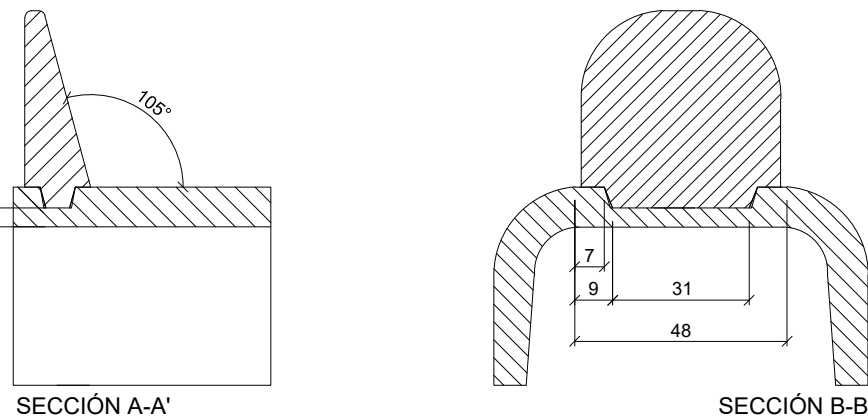
GEOMETRIA / GEOMETRY



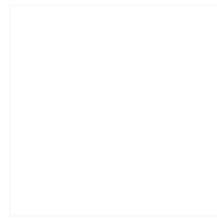
MANIPULACIÓN E INSTALACIÓN / HANDLING AND INSTALLATION



ESPECIFICACIONES / SPECIFICATIONS



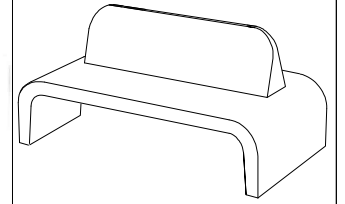
CARACTERÍSTICAS / FEATURES



**Material** hormigón Petra 1  
**Acabado** decapado e hidrofugado  
**Dimensiones** l. 184, a. 115, h. 85 cm  
**Color** ver carta de colores  
**Fijación** apoyado por su propio peso o mediante resina epoxi  
**Peso** 810 Kg  
**Palet** 200 x 120 cm

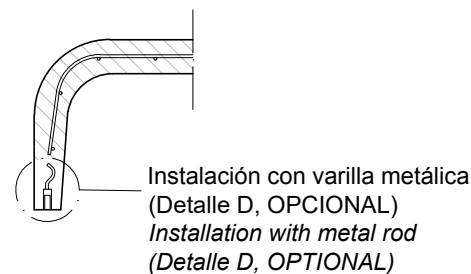
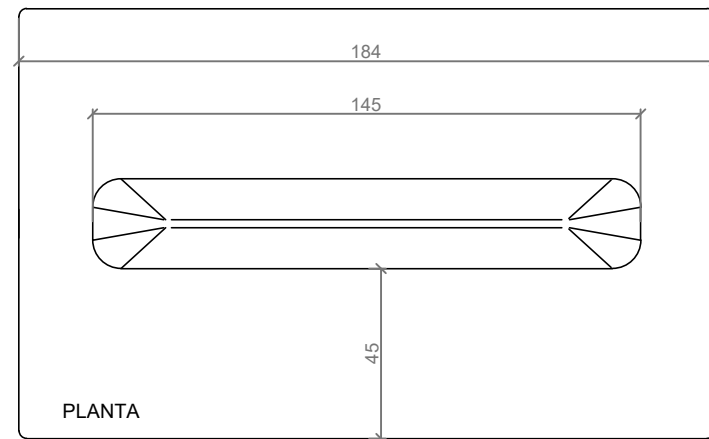
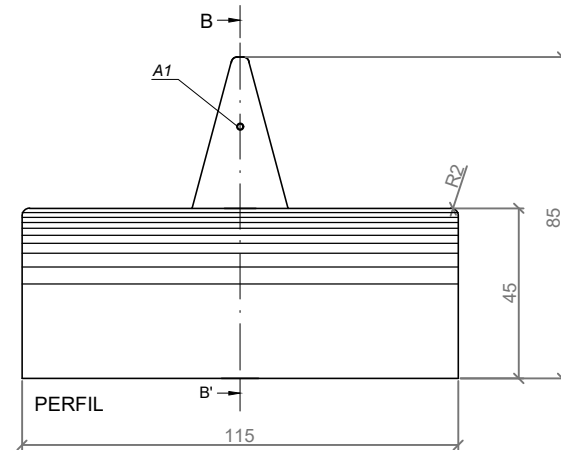
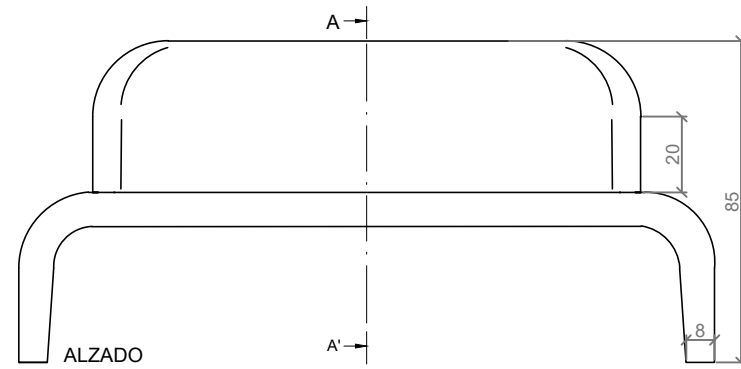
**Material** precast concrete Petra 1  
**Finish** etched and waterproofed  
**Dimensions** l. 184, w. 115, h. 85 cm  
**Colour** see colour catalogue  
**Fixing** resting on the ground or with epoxy resin  
**Weight** 810 Kg  
**Pallet** 200 x 120 cm

dineñador / design: magourban



GRAP DUO

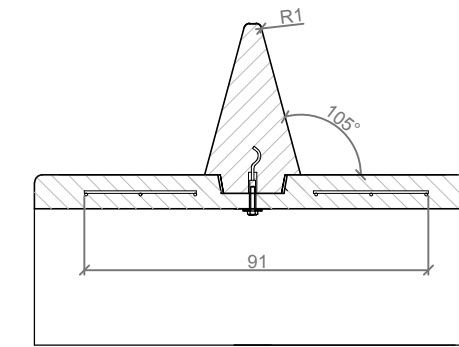
GEOMETRIA / GEOMETRY



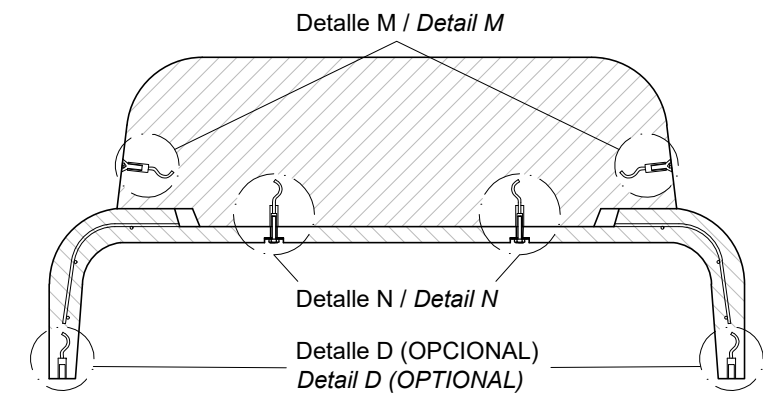
SECCIÓN PARCIAL / PARCIAL SECTION

**Buff'Hyères**  
**Collectivités**  
 MOBILIERS & AMÉNAGEMENTS URBAIN  
 06 32 46 92 74 - MOBILIER@BHC83.FR

ESPECIFICACIONES / SPECIFICATIONS



SECCIÓN A-A' / SECTION B-B'



SECCIÓN B-B' / SECTION B-B'

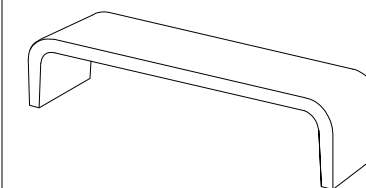
- Detalle M / Detail M: Tornillo avellanado M12 - Inox / Countersunk screw M12 - Inox
- Casquillo M12 - Acero zincado alta precisión / Threaded sleeve M12 - Galvanized steel high precision
- Detalle D (OPCIONAL) (Instalación con varilla metálica) / Detail D (OPTIONAL) (Installation with metal rod): Casquillo M12 - Acero zincado alta precisión / Threaded sleeve M12 - Galvanized steel high precision
- Detalle N / Detail N: Arandela M50 - Acero zincado alta precisión / Washer M50 - Galvanized steel high precision
- Tornillo M16x60 - Acero zincado alta precisión / Screw M16x60 - Galvanized steel high precision

## CARACTERISTICAS / FEATURES

**Material** hormigón petra 1  
**Acabado** decapado e hidrofugado  
**Dimensiones** l. 183,50, a. 45, h. 45 cm.  
**Color** ver carta de colores  
**Fijación** simplemente apoyado mediante resina epoxi (OPCIONAL con casquillos y varilla metálica)  
**Peso** 214 Kg  
**Palet** 210 x 55 cm (1 unidad, no remontable)  
 210 x 70 cm (2 unidades, no remontable)  
 210 x 130 cm (4 unidades, remontable)  
 Paletización de costado

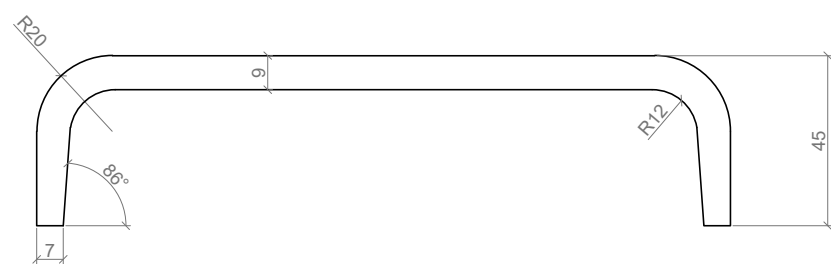
**Material** precast concrete petra 1  
**Finish** scaled and waterproofed  
**Dimensions** l. 183,50, a. 45, h. 45 cm.  
**Colour** see colour catalogue  
**Fixing** resting on the ground with resin epoxy (OPTIONAL with sleeves and metal rod)  
**Weight** 214 Kg  
**Pallet** 210 x 55 cm (1 unit, no stackable)  
 210 x 70 cm (2 units, no stackable)  
 210 x 130 cm (4 units, stackable)  
 Side palletisation

diseñador / design: magourban

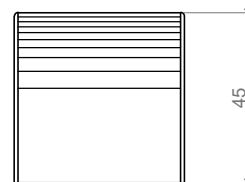


GRAP G

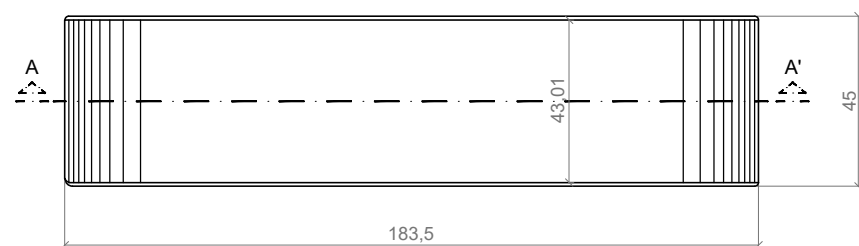
## GEOMETRIA / GEOMETRY



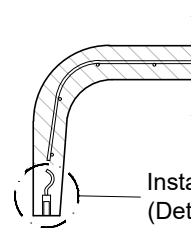
ALZADO / FRONT VIEW



PERFIL / RIGHT SIDE



PLANTA / TOP VIEW

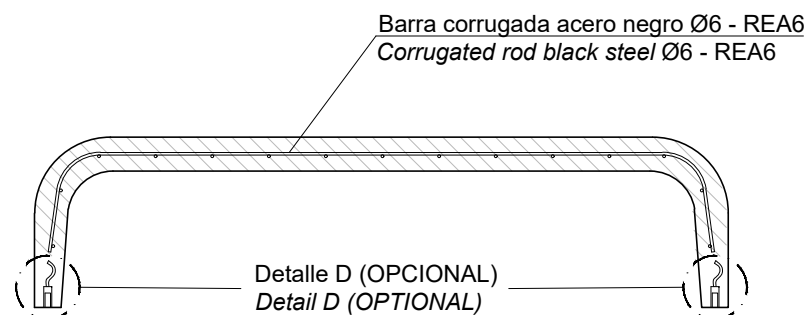


Instalación con varilla metálica (Detalle D, OPCIONAL)  
 Installation with metal rod (Detalle D, OPTIONAL)

SECCIÓN PARCIAL / PARTIAL SECTION

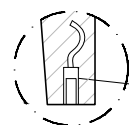
ESCALA / SCALE : 1/ 20

## ESPECIFICACIONES / SPECIFICATIONS



SECCIÓN A-A' / SECTION A-A'

Detalle D, OPCIONAL (Instalación con varilla metálica)  
 Detail D (OPTIONAL) (Installation with metal rod)

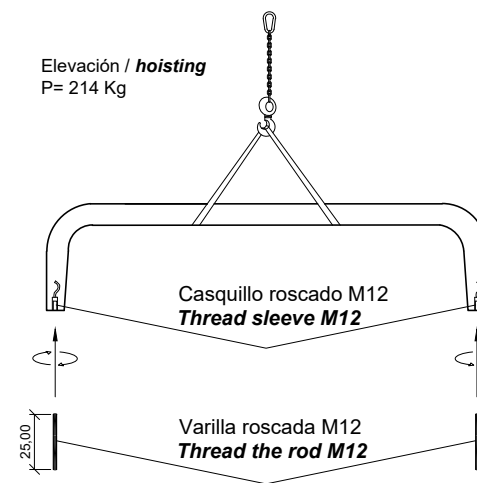


Casquillo M12 - Acero zincado alta precisión  
 Threaded sleeve M12 - Galvanized steel high precision

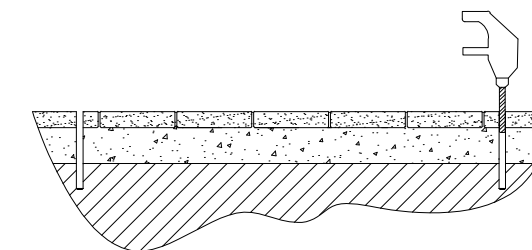
## MANIPULACIÓN PARA LA INSTALACIÓN OPCIONAL HANDLING FOR OPTIONAL INSTALLATION

- 1 Elevar y enroscar varillas inferiores  
 Lifting and screwing of lower links

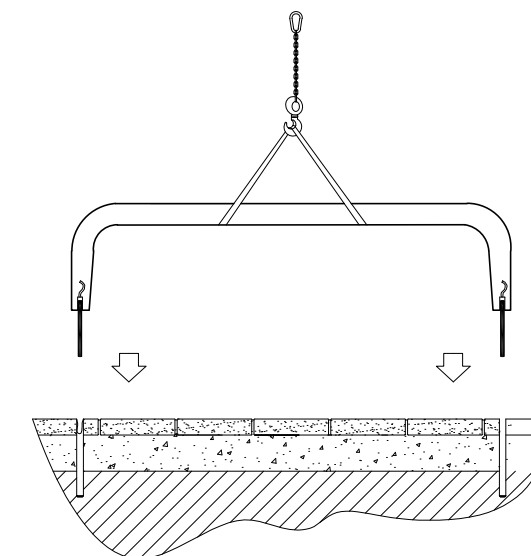
Elevación / hoisting  
 P= 214 Kg



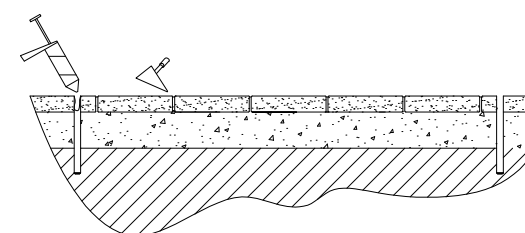
- 2 Perforar agujeros de Ø1,4cm  
 Drill holes of Ø1,4cm



- 4 Insertar las varillas M12 en los agujeros  
 Insert metal rods M12 in holes



- 3 Verter resina epoxy  
 Pour resin epoxy



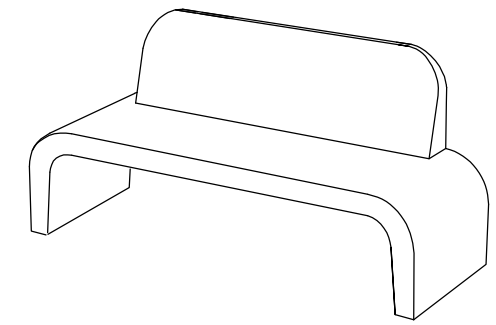
**Buff'Hyères**  
 Collectivités  
 MOBILIERS & AMÉNAGEMENTS URBAIN  
 06 32 46 92 74 - MOBILIER@BHC83.FR

CARACTERISTICAS / FEATURES

**Material** hormigón Petra 1  
**Acabado** decapado e hidrofugado  
**Dimensiones** l. 183,50, a. 60, h. 85 cm  
**Color** ver carta de colores  
**Fijación** apoyado por su propio peso mediante resina epoxi  
**Peso** 304(asiento) + 136(respaldo) = 440 Kg  
**Palet** 205 x 68 cm (1 unidad, no remontable)

**Material** precast concrete Petra 1  
**Finish** scaled and waterproofed  
**Dimensions** l.183,50, w.60, h. 85 cm  
**Colour** see colour catalogue  
**Fixing** resting on the ground with epoxy resin  
**Weight** 304(asiento) + 136(respaldo) = 440 Kg  
**Pallet** 205 x 68 cm (1 unit, no stackable)

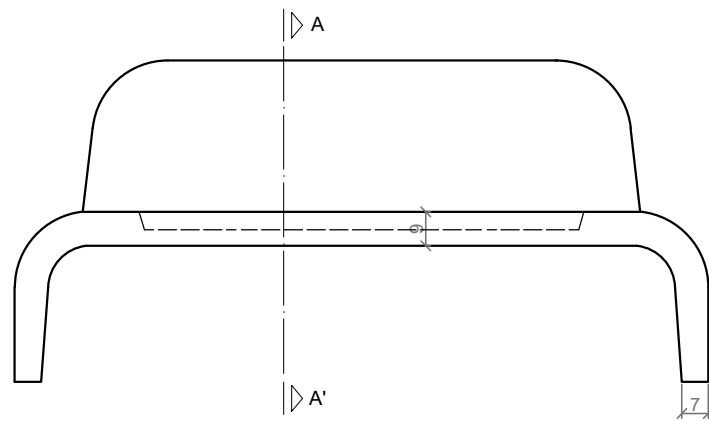
diseñador / design: magourban



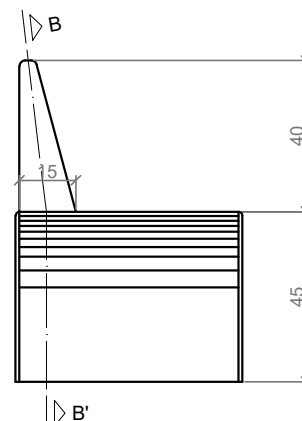
GRAP R

GEOMETRIA / GEOMETRY

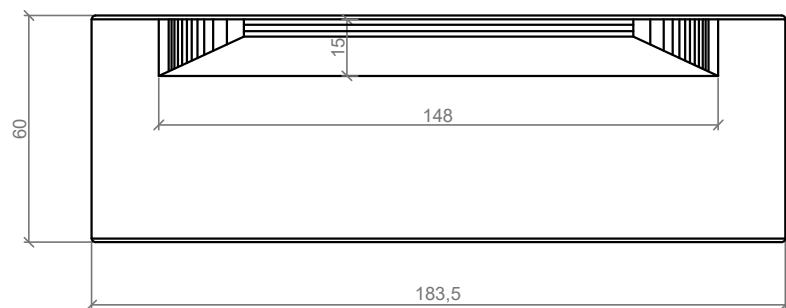
**Buff'Hyères**  
**Collectivités**  
 MOBILIERS & AMÉNAGEMENTS URBAIN  
 06 32 46 92 74 - MOBILIER@BHC83.FR



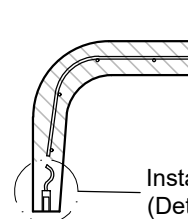
ALZADO / FRONT VIEW



PERFIL / RIGHT SIDE



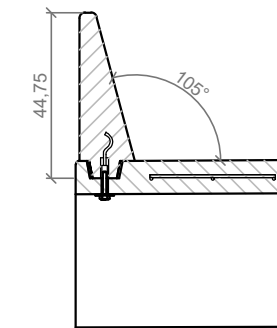
PLANTA / TOP VIEW



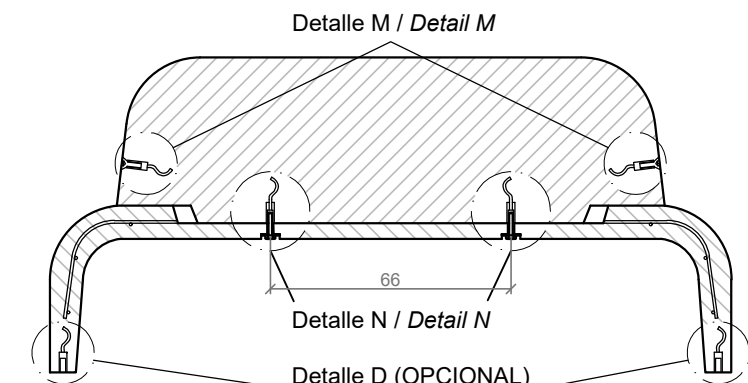
Instalación con varilla metálica  
 (Detalle D, OPCIONAL)  
 Installation with metal rod  
 (Detalle D, OPTIONAL)

SECCIÓN PARCIAL / PARTIAL SECTION

ESPECIFICACIONES / SPECIFICATIONS



SECCIÓN A-A' / SECTION A-A'



SECCIÓN B-B' / SECTION B-B'

- Detalle M / Detail M: Tornillo avellanado M12 - Inox / Countersunk screw M12 - Inox
- Casquillo M12 - Acero zincado alta precisión / Threaded sleeve M12 - Galvanized steel high precision
- Detalle D (OPCIONAL) / Detail D (OPTIONAL) (Installation with metal rod): Casquillo M12 - Acero zincado alta precisión / Threaded sleeve M12 - Galvanized steel high precision
- Detalle N / Detail N: Arandela M50 - Acero zincado alta precisión / Washer M50 - Galvanized steel high precision
- Tornillo M12x60 - Acero zincado alta precisión / Screw M12x60 - Galvanized steel high precision

ESCALA / SCALE : 1/ 20



Blanco | White



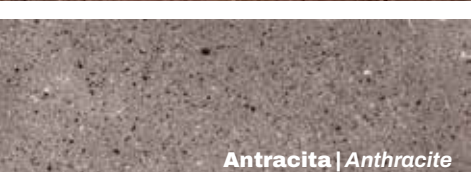
Gris | Gray



Ocre | Ocher



Marrón | Brown



Antracita | Anthracite



Negro | Black



Amarillo | Yellow



Naranja | Orange



Rojo | Red



Azul | Blue



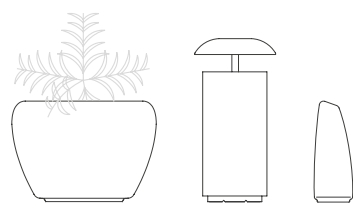
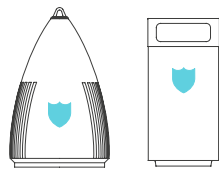
Verde | Green

colores | colours

colores opcionales (más colores disponibles)  
optional colours (more available colours)

# Petra 1

Personalizable  
Customisable



## acabados de superficie

Disponibles en:  
jardineras, recogida de residuos y límites

## surface finishes

Available:  
planters, waste collection and bollards



Corten

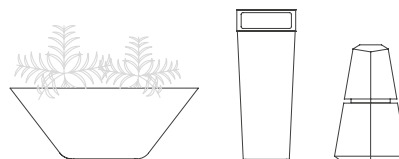


Negro Grafito | Black Graphite

# SMC (UHPC)

acabado liso + antigraffiti

smooth finish + antigraffiti



## acabados de superficie

Disponibles en:  
jardineras, recogida de residuos y límites

## surface finishes

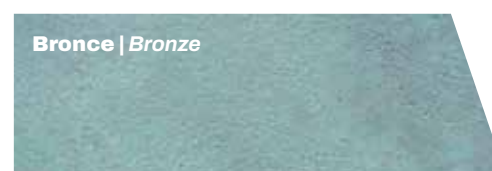
Available:  
planters, waste collection and bollards



Corten



Golden

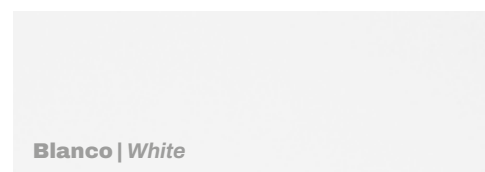


Bronce | Bronze



Negro Grafito | Black Graphite

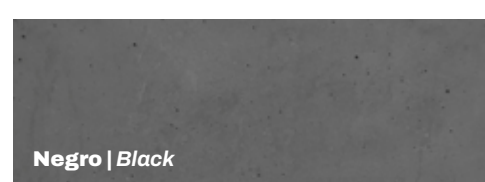
colores | colours



Blanco | White



Gris | Gray



Negro | Black

# Buff'Hyères

## Collectivités

MOBILIERS & AMÉNAGEMENTS URBAIN

06 32 46 92 74 - MOBILIER@BHC83.FR