

CARACTÉRISTIQUES TECHNIQUES

- > Longueur : 600 mm
- > Hauteur d'assise : 450 mm
- > Hauteur hors tout : 821 mm
- > Structure en tube acier 30 x 50 mm, épaisseur 2 mm
- > Assise et dossier en chêne certifié PEFC épaisseur 36 mm, largeur de lame 115 mm
- > Disponible en 5 ou 6 lames
- > Avec ou sans accoudoir, épaisseur 8 mm
- > Platines de fixation : 100 x 40 mm, épaisseur 5 mm

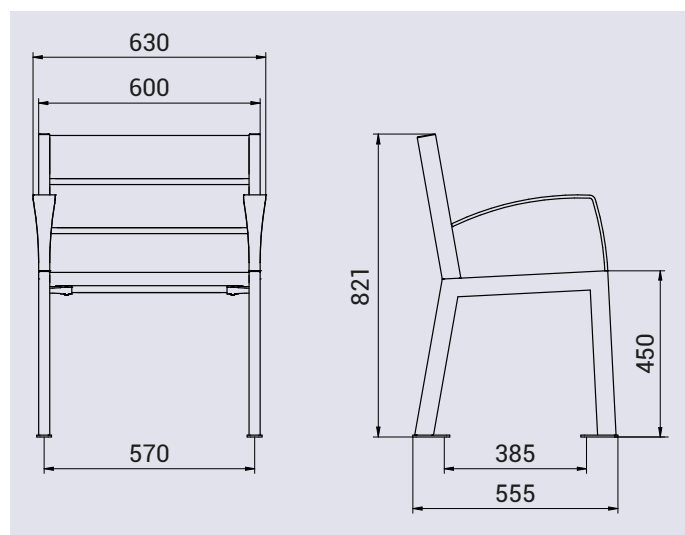
RECOMMANDATIONS DE POSE

- > Fixation sur platines
- > Prêt à monter (toutes les lames de bois sont pré-perçées pour faciliter le montage des produits)

RÉFÉRENCES

	Sans accoudoir	Avec accoudoirs
Long. 600 mm - 5 lames	209500	209510
Long. 600 mm - 6 lames	209600	209610

SCHÉMA

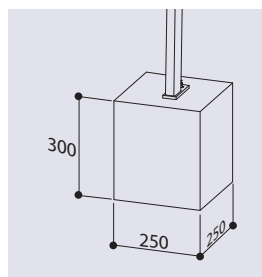


Réf. 209610



Réf. 209500

PLAN DE SCELLEMENT



FINITION PEINTURE

- > Acier peint sur zinc selon nos coloris
- > Chêne finition lasuré (formules à l'eau) acajou ou chêne clair

